



EDITAL TOMADA DE PREÇOS Nº 057/2022

O Município de Anitápolis, pessoa jurídica de direito público interno, através da Prefeitura Municipal de Anitápolis, inscrito no CNPJ sob o nº 82.892.332/0001-92, representado neste ato pela Prefeita Municipal, Sra. SOLANGE BACK comunica aos interessados que fará realizar licitação na modalidade **TOMADA DE PREÇOS** visando aquisição do objeto abaixo indicado. Os envelopes de proposta e documentação deverão ser entregues no Departamento de Licitações, localizado na sede deste Município – Rua Gonçalves Junior, 260, Centro, Anitápolis, SC até às **14:00** do dia **05/12/2022**, ou do primeiro dia útil subsequente, para abertura, na hipótese de não haver expediente nesta data, ocasião em que se dará início ao credenciamento e à abertura dos envelopes. A presente licitação será do tipo **MENOR PREÇO GLOBAL**, sendo a **EXECUÇÃO INDIRETA SOB O REGIME DE EMPREITADA POR PREÇO GLOBAL**, consoante às condições estatuídas neste Edital, e será regida pela Lei n.º 8.666/93 e alterações posteriores e pela Lei Complementar nº 123, de 14.12.2006, que dispõe sobre as Microempresas e Empresas de Pequeno Porte.

1. AQUISIÇÃO DO EDITAL

- 1.1. O edital poderá ser obtido junto a Secretaria de Administração e Finanças, na sede da Prefeitura Municipal, situada na Rua Gonçalves Júnior, 260 – Centro – Anitápolis – SC, no horário de expediente desta Prefeitura, mediante a apresentação de um CD ou Pen-drive para gravação do edital e seus anexos, através do email: licita@anitapolis.sc.gov.br, ou site do Município.

2. OBJETO

- 2.1. A presente Tomada de Preços tem por objeto a contratação de empresa especializada para a construção de Ponte em Concreto Armado e Pré- Moldado in loco com 3,44 m de largura e 21,00m de comprimento, sobre Rio Braço do Norte, na comunidade do Povoamento (Acesso a Sr. Sedenir) com mão de obra e material, no Município de Anitápolis, nos termos da Portaria Secretária do Estado Fazenda – SEF Nº 246/2022- Publicado dia 23 de junho de 2022- Diário Oficial nº 21.797- Transferência Especiais – Prevenção e Recuperação de Danos de Desastres Naturais- Processo SGPe= DC 00001850/2022- UG-concedente – Defesa Civil para Município de Anitápolis, de acordo com Memorial Descritivo, Projetos e demais anexos constantes neste edital.

Obs: Efetuar a matrícula CEI no prazo máximo de 30 dias do início de sua atividade, junto à Receita Federal do Brasil.

3. PRAZO DE EXECUÇÃO

- 3.1. As obras/serviços deverão ser executadas num período máximo de **até 90 (noventa) dias** após a assinatura da ordem de serviço decorrente do contrato a ser firmado com a empresa vencedora desta licitação.



-
- 3.2. Os prazos serão em dias consecutivos, exceto quando for explicitamente disposto de forma diferente.
- 3.3. Os prazos se iniciam e vencem em dia de expediente normal.

4. DOTAÇÕES ORÇAMENTÁRIAS

- 4.1. Para fazer face às despesas decorrentes desta licitação, serão utilizados recursos das seguintes dotações orçamentárias:

12.002.1.031.4.4.90.0.1.64/86

5. CONDIÇÕES DE PARTICIPAÇÃO

- 5.1. A presente licitação reger-se-á pelas normas da Lei nº 8.666, de 21 de junho de 1993 e legislação complementar, podendo participar todas as empresas estabelecidas no país, desde que satisfaçam as condições deste instrumento.
- 5.2. Para participar desta Tomada de Preços, o licitante deverá apresentar, em envelopes separados, a documentação e a proposta, sendo os envelopes entregues no Setor de Licitação da Prefeitura Municipal de Anitápolis, na data e local fixados.
- 5.3. O objeto social da empresa licitante deverá ser pertinente e compatível com o objeto disposto no item 2.1.
- 5.4. Poderão participar desta licitação todas as empresas que tenham efetuado inscrição prévia como fornecedor de materiais e serviços (CRC) junto ao Município.
- 5.5. As empresas não cadastradas ou com cadastro desatualizado ou vencido deverão atender ao que dispõe o artigo 22, parágrafo 2º, da Lei nº 8.666/93, cadastrando-se como fornecedor de materiais ou serviços até 03 (três) dias antes da data prevista para a abertura dos envelopes de habilitação e proposta.
- 5.6. A empresa deve assumir inteira responsabilidade pela superveniência de fatos que possam impedir a sua habilitação na presente licitação e ainda pela autenticidade de todos os documentos que forem apresentados.
- 5.7. A empresa deverá colocar no local dos serviços, pessoal, equipe técnica, equipamentos e veículos para a perfeita execução das obras/serviços.
- 5.8. É facultado aos licitantes efetuarem visita para conhecimento do local em que será executada a obra, em especial, para identificar o terreno onde será edificado a obra, as condições para instalação do canteiro de obras e o local de carga e descarga de materiais, **não se admitindo, posteriormente, a alegação de desconhecimento de particularidades locais, sob qualquer pretexto** (os interessados poderão agendar em horário de expediente e em dias úteis, para verificação do local).
- 5.9. Não será admitida a participação de:



- 5.9.1. Empresa em Consórcio.
- 5.9.2. Empresas em recuperação extrajudicial ou judicial, ou cuja falência tenha sido declarada, que se encontram sob concurso de credores ou em dissolução ou em liquidação.
- 5.9.3. Não poderão participar desta licitação, as empresas que tiverem contratos rescindidos pela Prefeitura, que tiverem seus cadastros cancelados, que tenham sido declaradas impedidas de se cadastrarem, licitarem ou contratarem com a Prefeitura, enquanto perdurar o impedimento, que tenham seus cadastros suspensos, que tenham sido declaradas inidôneas para licitar ou contratar com a Prefeitura, enquanto perdurar o motivo determinante da punição ou até que seja promovida a reabilitação.
- 5.9.4. Empresas que tenham sido declaradas inidôneas para licitar ou contratar com a Administração Pública.
- 5.9.5. Empresas que possuam em seu quadro societário servidor público da ativa, ou empregado de empresa pública ou de sociedade de economia mista.
- 5.9.6. Empresas cujos diretores, gerentes, sócios e empregados sejam servidores ou dirigentes do órgão licitante, bem como membro efetivo ou substituto da Comissão Permanente de Licitação.
- 5.9.7. Empresas distintas valendo-se de um único representante.
- 5.9.8. Associações sob a forma de cooperativas.
- 5.9.9. Empresas estrangeiras que não possuem sede, filial ou representação comercial no Brasil.
- 5.10. Não poderão participar, ainda, direta ou indiretamente, da Licitação ou Execução dos serviços:
- 5.10.1. Autor do projeto, básico ou executivo, pessoa física ou jurídica;
- 5.10.2. Empresa, isoladamente ou em consórcio, responsável pela elaboração do projeto básico ou executivo, ou da qual o autor do projeto seja dirigente, gerente, acionista ou detentor de mais de 5% (cinco por cento) do capital, com direito a voto ou controlador, responsável técnico ou sub contratado.
- 5.10.3. Servidor ou dirigente de órgão ou entidade contratante ou responsável pela licitação.

6. HABILITAÇÃO



6.1. Para a habilitação, as empresas interessadas deverão apresentar os documentos a seguir apontados, em envelope indevassável, separado e distinto das propostas, contendo na parte externa, os seguintes dizeres:

PREFEITURA MUNICIPAL DE ANITÁPOLIS
TOMADA DE PREÇOS Nº 057/2022
ENVELOPE N.º 1 – DOCUMENTAÇÃO PARA HABILITAÇÃO
NOME DA EMPRESA

6.2. **Habilitação Jurídica (dispensável em caso de apresentação deste documento para o credenciamento do proponente durante a sessão pública):**

- a) registro comercial, no caso de empresa individual;
- b) ato constitutivo, estatuto ou contrato social em vigor, devidamente registrado na Junta Comercial, em se tratando de sociedades comerciais;
- c) documentos de eleição dos atuais administradores, tratando-se de sociedades por ações, acompanhados da documentação mencionada na alínea “b”, deste subitem;
- d) decreto de autorização e ato de registro ou autorização para funcionamento expedido pelo órgão competente, tratando-se de empresa ou sociedade estrangeira em funcionamento no país, quando a atividade assim o exigir.

6.3. Regularidade Fiscal e Trabalhista

- a) Prova de inscrição no Cadastro Nacional de Pessoa Jurídica – CNPJ (Atualizado);
- b) Prova de inscrição no Cadastro de Contribuintes Estadual ou Municipal, relativo ao domicílio ou sede da licitante, pertinente ao seu ramo de atividade e compatíveis com o objeto da licitação;
- c) Prova de regularidade perante a Fazenda Federal mediante certidão conjunta expedida pela Secretaria da Receita Federal e Procuradoria-Geral da Fazenda Nacional, referente aos tributos federais e à Dívida Ativa da União, por elas administrados, no âmbito de suas competências, pela apresentação da respectiva Certidão Negativa de Débito ou Certidão Positiva de Débito com Efeitos de Negativa;
- d) Prova de regularidade com a Fazenda Estadual, da sede do licitante;
- e) Prova de regularidade com a Fazenda Municipal, da sede do licitante;
- f) Certificado de regularidade do Fundo de Garantia por Tempo de Serviço (FGTS), expedido pela Caixa Econômica Federal;
- g) Prova de inexistência de débitos inadimplidos perante a Justiça do Trabalho, mediante a apresentação de Certidão Negativa de Débitos Trabalhistas – CNDT.

6.4. Qualificação Técnica

6.4.1. Certidão de Registro de Pessoa Jurídica no Conselho Regional de Engenharia e Agronomia – CREA ou no Conselho de Arquitetura e Urbanismo – CAU, em nome da licitante, com validade na data de recebimento dos documentos de habilitação e propostas de preço, com



habilitação para execução de obras de edificações, emitida pelo CREA/CAU da jurisdição da sede da empresa licitante.

6.4.2. Comprovação de que a licitante possui em seu quadro permanente, na data fixada para a entrega da proposta, profissional de nível superior legalmente habilitado, o qual deverá constar da Certidão de Pessoa Jurídica descrita no item 6.4.1., que, obrigatoriamente, será o profissional preposto (residente na obra), detentor de Certidão de Acervo Técnico (CAT) emitida pelo CREA/CAU da região competente, comprovando a sua responsabilidade técnica na execução de obra de edificações com características semelhantes e complexidade operacional equivalente ou superior às indicadas nos projetos e especificações, objeto deste Edital.

6.4.3. Comprovação de que o profissional detentor da Certidão de Acervo Técnico (CAT) integra o quadro funcional (corpo técnico) da empresa licitante, devendo apresentar um dos seguintes documentos:

- a) sócio, diretor ou empresário, através da documentação apresentada para habilitação jurídica;
- b) empregado: contrato de trabalho ou qualquer documento comprobatório de vínculo empregatício previsto na legislação de regência da matéria;
- c) Contrato de Prestação de Serviços.

6.4.4. Declaração formal de disponibilidade relativamente às instalações, máquinas, ferramentas, equipamentos e pessoal capacitado necessário para a realização das obras, objeto desta Licitação.

6.4.4.1. O Município de Anitápolis se reserva ao direito de efetuar, após a homologação do resultado do julgamento e antes da assinatura do contrato, a inspeção para verificar se a empresa licitante possui estrutura necessária para a execução das obras, objeto desta licitação.

6.4.5. O responsável técnico indicado na certidão do CREA/CAU deverá integrar a equipe técnica e não poderá ser substituído sem prévia autorização do Setor de Engenharia do Município de Anitápolis.

6.4.6. Comprovar, mediante Atestado de Capacidade Técnica, passada por pessoa jurídica de direito público ou privado, a execução de serviços compatíveis em características, quantidades e prazos com os do objeto da presente licitação, devidamente acervado no CREA OU CAU. Será considerado como obrigatório para habilitação da proponente do certame, os serviços conforme descritos abaixo.

| ITEM/SERVIÇOS | UNIDADE | QUANTIDADE EXIGIDA EM ACERVO TÉCNICO | Nº MAXIMO DE ATESTADO |
|----------------------------------|----------------|--------------------------------------|-----------------------|
| Fundação Superficial tipo Sapata | M ² | 250 | 01 |
| Concreto Estrutural | M ² | 250 | 01 |
| Armação em aço CA-50 | KG | 8.000,00 | 01 |



6.4.7. Comprovação emitida obrigatoriamente por Engenheiro ou Arquiteto da empresa interessada, de que o proponente recebeu o presente Edital e todos os seus ANEXOS, bem como tomou conhecimento do projeto, das especificações e normas pertinentes à execução dos serviços (conforme modelo constante do Anexo II do presente Edital).

6.5. Qualificação Econômica – Financeira

6.5.1. Certidão Negativa de falência ou concordata, expedida pelo distribuidor da sede da pessoa jurídica, ou certidão negativa de recuperação judicial ou extrajudicial, de acordo com a Lei 11.101/2005.

a) ATENÇÃO: Considerando a implantação do sistema e-proc no Poder Judiciário de Santa Catarina, a partir de 1º/4/2019, as certidões de "Falência, Concordata e Recuperação Judicial" deverão ser solicitadas tanto no sistema e-proc quando no SAJ. As duas certidões deverão ser apresentadas conjuntamente, caso contrário não terão validade.

b) Em se tratando de licitantes localizados em outros estados, inexistindo filiais localizadas em SC, deve-se proceder com a emissão de certidão de acordo com as exigências do Tribunal daquela região.

6.5.2. **Comprovação de que possui Capital Social registrado e integralizado**, na data marcada para apresentação das propostas, no valor mínimo equivalente a 10% (dez por cento) do orçamento estimado da obra. A comprovação deverá ser efetuada, mediante apresentação de **"Certidão Simplificada"** emitida pela Junta Comercial do Estado da sede da empresa.

6.6. **Declaração** de que a empresa não emprega menores de 18 anos em trabalho noturno, perigoso ou insalubre nem menores de 16 anos de idade, salvo na condição de aprendiz, a partir de 14 anos, conforme disposto no inciso XXXIII, do art. 7º da Constituição Federal, conforme modelo disponível no Anexo III do presente Edital.

6.7. **Cópia do Certificado de Registro Cadastral – CRC** – emitido pela Secretaria de Administração e Finanças da Prefeitura Municipal de Anitápolis - SC, até o terceiro dia anterior à data do recebimento das propostas (art. 22, parágrafo 2º da Lei nº 8.666/93 e suas alterações posteriores).

6.8. Disposições Gerais da Habilitação:

6.9. Durante a fase de habilitação será verificada a existência de registro impeditivo de contratação da(s) empresa(s) convocada(s), nos seguinte cadastro:

6.9.1. Cadastro Nacional de Empresas Inidôneas e Suspensas, disponível no sítio Portal Transparência da Controladoria-Geral da União – CGU, www.portaltransparencia.gov.br;



6.9.2. Sendo verificado registro de qualquer da(s) empresa(s) nos cadastros acima, a licitante será inabilitada do certame.

6.10. Caso a licitante não se faça representar no certame de abertura da licitação e queira contribuir com a agilidade do processo, deverá apresentar Declaração de Renúncia ao Prazo Recursal de que trata o art. 109 da Lei nº 8.666/93, conforme modelo disponível no Anexo VII deste Edital.

6.11. Os documentos que não possuírem prazo de validade, somente serão aceitos com data não excedente a 90 (noventa) dias corridos da data prevista para apresentação das propostas, exceto Atestado(s).

6.12. Os documentos indispensáveis à habilitação, retro mencionados, deverão ser apresentados em 01 (uma) via original, por qualquer dos processos de cópia autenticada por cartório competente ou por servidor da Administração, ou cópias simples, ou ainda, por publicação em órgão da imprensa oficial.

6.12.1. Se o licitante optar pela apresentação de cópias simples, deverá apresentar, também, no momento da abertura dos envelopes, os respectivos originais dos documentos para serem confrontados com as cópias simples, as quais serão autenticadas por membro da Comissão Permanente de Licitação. Após esta conferência e autenticação, os originais serão devolvidos ao licitante.

6.13. Documentos apresentados com a validade expirada acarretarão a inabilitação da licitante.

6.14. As licitantes que não apresentarem em forma legal e em perfeitas condições a documentação exigida neste item serão consideradas inabilitadas e excluídas das fases subsequentes da Licitação, sem direito a qualquer reclamação ou à indenização.

6.15. A ausência de alguma informação em documento exigido poderá ser suprida pela própria Comissão de Licitações, se os dados existirem em outro documento.

7. PROPOSTA COMERCIAL

7.1. Deverá ser apresentada Carta Proposta, assinada e rubricada pelo representante legal da empresa, em todas as suas folhas:

7.1.1. A Carta Proposta de Preços deverá ser apresentada datilografada ou impressa por computador, sem rasura, entrelinhas ou ressalva, e conter no mínimo:

- a) razão social, endereço, telefone, fax, e-mail e o CNPJ/MF da licitante;
- b) nome do titular ou do representante legalmente constituído com respectiva assinatura, Nº CPF, Nº RG, função e/ou cargo, tudo de modo legível;



- c) data;
- d) **preço unitário e total grafados em algarismos, e o preço global grafado em algarismos e por extenso** em Reais (R\$), com apenas duas casas decimais após a vírgula, desprezando-se as demais, das obras que irá realizar, de acordo com a “Planilha Orçamentária”, Anexo I deste Edital;
- l. **O preço global proposto será considerado completo**, incluindo o **BDI** (Benefícios e Despesas Indiretas) e abrangerá todos os tributos (impostos, taxas, emolumentos, contribuições fiscais e para fiscais), leis sociais, administração, lucros, transporte, carga e descarga dos materiais, custos de instalação e mobilização, tapumes, fornecimento dos materiais, mão-de-obra, máquinas, equipamentos e ferramental, licenças inerentes à especialidade e atributos e qualquer despesa acessória e/ou necessária, não especificada neste Edital.
- e) **Planilha Orçamentária**, preenchida e assinada, conforme modelo e listagem de serviços fornecida, **onde constem os quantitativos e seus respectivos preços unitários e totais, e o preço global**, Anexo I deste Edital.
- l. Indicar na proposta o percentual de BDI (Benefícios e Despesas Indiretas).
- f) Apresentar **BDI (Benefícios e Despesas Indiretas)** discriminado (conforme acórdão TCU nº. 2622/2013), em planilha específica detalhada.
- g) Apresentar o **Cronograma Físico e Financeiro**, não podendo ultrapassar o prazo máximo de execução estabelecido, conforme modelo disponibilizado no Anexo I deste edital).
- h) Prazo de validade da Proposta de Preços, que não poderá ser inferior a 60 (sessenta) dias corridos, a contar da data de sua abertura, sendo este o prazo considerado em caso de omissão e de obrigatório aceite durante o período de validade das mesmas.
- 7.2.A proposta uma vez aberta é irretroatável e irrenunciável, e, à licitante inadimplente, serão aplicadas as penalidades previstas no artigo 87 da Lei nº 8.666/93 e demais alterações posteriores, respeitado o disposto no seu artigo 43, parágrafo 6º, do mesmo Diploma Legal.
- 7.3.A proposta da licitante deverá ser elaborada, levando-se em consideração que as obras deverão ser executadas dentro da melhor técnica e de aprimorado acabamento e, ainda, serem entregues em perfeitas condições de funcionamento.
- 7.4. Serão desclassificadas as propostas que deixarem de atender, no todo ou em parte, quaisquer das disposições deste Edital de Licitação, seja no aspecto formal e no seu conteúdo técnico, bem como aquelas manifestamente inexequíveis nos termos do artigo 48 da Lei nº 8.666/93 e demais alterações posteriores.
-



7.5. Não serão tomadas em consideração quaisquer vantagens não previstas neste Edital de Licitação, nem as propostas que contiverem apenas o oferecimento de uma redução sobre a proposta mais barata.

7.6. O valor estimado da obra de que trata este Edital é de R\$ 855.110,84 (Oitocentos cinquenta cinco mil e cento dez reais e oitenta quatro centavos), **não podendo as propostas de preço das licitantes ultrapassarem os valores unitários e totais do orçamento oficial (Planilha Orçamentária – ANEXO I deste Edital) do Projeto da obra objeto deste Processo de Licitação.**

7.7. A Proposta de Preços deverá ser apresentada em invólucro separado, indevassável, em 01 (uma) via contendo na parte frontal, a indicação:

**PREFEITURA MUNICIPAL DE ANITÁPOLIS
ENVELOPE N.º 02 – PROPOSTA DE PREÇOS
TOMADA DE PREÇOS N.º 057/2022
NOME DA EMPRESA**

8. CREDENCIAMENTO

8.1. Será admitido no máximo 01 (um) representante para cada licitante e com credencial específica, apresentada separadamente do envelope nº 1, por ocasião da abertura deste. A credencial não é obrigatória, mas somente poderá se manifestar durante reuniões e certame, o representante devidamente credenciado.

8.2. Para credenciar-se e comprovar a representação legal ou a qualidade de preposto da licitante, o credenciado entregará, juntamente com um documento oficial com foto, os seguintes documentos:

8.2.1. Original ou cópia autenticada do contrato social, estatuto ou ata de eleição do dirigente da licitante.

8.2.2. Instrumento público ou particular, com poderes específicos para representar a empresa na licitação em todas as suas fases, a iniciar pela apresentação dos envelopes de documentos e da proposta, e tomar todas e quaisquer providências e decisões referentes a presente Tomada de Preços, em nome da licitante, se procurador;

8.2.3. **Declaração de Inexistência de Condições Impeditivas**, conforme modelo disponível no Anexo IV do presente edital.

8.2.4. **Declaração de Inexistência de Vínculo Empresa Pública**, conforme modelo disponível no Anexo VI do presente edital.

8.4. As empresas consideradas MICROEMPRESAS (ME) e EMPRESAS DE PEQUENO PORTE (EPP), conforme incisos I e II do artigo 3º da Lei Complementar nº 123, de 14 de dezembro de 2006, regulamentada pelo Decreto nº 6.204, de 5 de setembro de 2007, e que pretenderem beneficiar-se nesta licitação do regime diferenciado e favorecido previsto naquela Lei, **DEVERÃO APRESENTAR**, além da



CERTIDÃO SIMPLIFICADA expedida pela Junta Comercial, com a data de emissão não superior a 60 (sessenta) dias, uma DECLARAÇÃO DE ENQUADRAMENTO COMO MICROEMPRESA OU EMPRESA DE PEQUENO PORTE, conforme modelo disponível no Anexo V deste Edital.

8.4.1. No caso de não apresentarem a declaração e a certidão previstas no item 8.4, poderão participar normalmente da licitação, porém em igualdade de condições com as empresas não enquadradas no regime acima.

8.4.2. Não poderão se beneficiar do regime diferenciado e favorecido nesta licitação, concedido às microempresas e empresas de pequeno porte, pela Lei Complementar nº 123/06, as empresas que se enquadrarem em qualquer das exclusões relacionadas no parágrafo 4º do seu artigo 3º.

8.5. As microempresas (ME) ou empresas de pequeno porte (EPP) deverão apresentar toda a documentação arrolada no edital, no entanto:

8.5.1. Havendo alguma restrição na comprovação da regularidade fiscal e trabalhista, será assegurado o prazo de 05 (cinco) dias úteis, cujo termo inicial corresponderá ao momento em que o proponente for declarado o vencedor do certame, prorrogáveis por igual período, a critério da Administração Pública, para a regularização da documentação, pagamento ou parcelamento do débito, e emissão de eventuais certidões negativas ou positivas com efeito de certidão negativa.

8.5.2. A não-regularização da documentação, no prazo previsto no parágrafo anterior, implicará decadência do direito à contratação, sem prejuízo das sanções previstas no art. 81 da Lei nº 8.666/93, de 21 de junho de 1993, sendo facultado à Administração convocar os licitantes remanescentes, na ordem de classificação, para a assinatura do contrato, ou revogar a licitação.

9. REUNIÃO DA FASE HABILITATÓRIA

9.1. No dia, hora e local designado neste Edital de Licitação, na presença, ou não, de representantes das licitantes que apresentaram propostas e demais pessoas que queiram assistir ao ato, a Comissão de Licitações, processará à análise e ao julgamento dos Documentos de Habilitação (Envelope nº 1), conforme segue:

9.1.1. Todos os envelopes serão examinados e rubricados no fecho por todos os representantes presentes.

9.1.2. Serão abertos para análise primeiramente os envelopes contendo a documentação de habilitação, que serão rubricados pela Comissão e quem mais desejar.

9.1.2.1. Caso a Comissão de Licitações julgue necessário, poderá suspender a reunião para análise da documentação de habilitação e realizar diligências e consultas, marcando nova data e horário para prosseguimento dos trabalhos, comunicando sua decisão às licitantes, lavrando ata para registro.



9.1.2.2. Ocorrendo a hipótese prevista no item anterior, todos os documentos e os envelopes que contenham as propostas, devidamente fechados e inviolados, ficando em poder daquela até que seja decidida a habilitação.

9.2. A Comissão reunir-se-á para o julgamento, realizando quantas sessões se fizerem necessárias, sempre lavrando suas decisões em ata da respectiva sessão.

9.3. Após a análise dos documentos de habilitação será lavrada ata circunstanciada, assinada pela Comissão e pelos representantes presentes, onde serão registradas eventuais impugnações que possam interessar ao julgamento.

9.4. Serão consideradas habilitadas as proponentes que apresentarem todos os documentos em conformidade com as exigências do edital.

9.5. Após esgotados os prazos recursais e se houver interposição de recurso, após a resposta deste ou ainda, se houver renúncia expressa de todos os concorrentes, a seguir, serão abertos os envelopes de Nº 2 – Proposta Comercial.

9.6. Ao término de cada sessão a Comissão lavrará ata específica, a qual deverá ser assinada pelos representantes legais das licitantes que optarem, pela Comissão e Técnicos convidados, quando for o caso.

9.7. Qualquer documento que estiver incompleto, com rasura e/ou com borrão e/ou com prazo de validade vencido, será considerado nulo e sem validade para esta licitação.

9.8. Não serão aceitos “protocolos de entrega” ou “solicitação de documento” em substituição aos documentos requeridos neste Edital e seus Anexos.

9.9. Após a fase de Habilitação, não cabe desistência de proposta, salvo por motivo justo decorrente de fato superveniente e aceito pela Comissão de Licitações, nos termos do artigo 43, parágrafo 6º, da Lei nº 8.666/93 e alterações subsequentes.

9.10. Não ocorrendo a renúncia e exercendo uma ou mais licitantes seu direito à interposição de recursos no prazo legal, isso ocasionará efeito suspensivo, o que será comunicado pela Comissão de Licitações às demais licitantes. A Comissão de Licitações manterá em seu poder as propostas das inabilitadas, com os envelopes nº 2 (Proposta de Preços) devidamente fechados e rubricados, até o término recursal de que trata o inciso I, artigo 109, da Lei nº 8.666/93 e alterações subsequentes.

9.11. A seu exclusivo critério, a Comissão de Licitações poderá solicitar informações ou esclarecimentos complementares que julgar necessário, bem como solicitar o original de documento da licitante, devendo esta apresentá-lo num prazo máximo de 05 (cinco) dias úteis seguintes ao pedido.



9.12. Será inabilitado o licitante que deixar de apresentar qualquer dos documentos relacionados no presente edital.

10. JULGAMENTO DA PROPOSTA

10.1. Na data fixada para reunião de abertura dos Envelopes de Proposta, a Comissão de Licitações, devolverá mediante protocolo, às licitantes não habilitadas, os respectivos Envelopes de Proposta fechados e inviolados. Caso a licitante inabilitada não se fizer representar neste ato, o mesmo ficará disponível por 30 dias após a abertura das propostas e não sendo retirado dentro do prazo estipulado, serão inutilizados.

10.2. O julgamento das propostas será realizado de acordo com o tipo **menor preço global**.

10.3. No dia, hora e local designado, na presença, ou não, de representantes das licitantes que apresentaram propostas e demais pessoas que queiram assistir ao ato, a Comissão de Licitações, processará à análise e ao julgamento da Proposta de Preços (Envelope nº 2), conforme segue:

10.3.1. Após a abertura dos envelopes contendo as propostas comerciais, a Comissão os passará a todos os participantes para que as examine e rubrique todas as folhas, se assim desejarem.

10.3.2. Em seguida, será realizado o julgamento das propostas pela Comissão, na qual serão desclassificadas as que não atenderem aos requisitos deste edital e seus anexos, que sejam omissas, apresentem irregularidades ou defeitos capazes de dificultarem o julgamento ou forem consideradas superfaturadas ou inexequíveis.

10.3.2.1. Consideram-se manifestamente inexequíveis as propostas cujos valores sejam inferiores a 70% (setenta por cento) do menor dos seguintes valores:

- a) média aritmética dos valores das propostas superiores a 50% (cinquenta por cento) do valor orçado pela administração; ou
- b) valor orçado pela administração.

10.3.3. Das licitantes classificadas na forma do item 10.3.2. cujo valor global da proposta for inferior a 80% (oitenta por cento) do menor valor a que se referem às alíneas “a” e “b” do subitem 10.3.2.1., será exigida, para a assinatura do contrato, prestação de garantia adicional, dentre as modalidades previstas no parágrafo 1º do artigo 56 da Lei nº 8.666/93 e alterações subsequentes, igual à diferença entre o valor resultante do item 10.3.2.1 e o valor da correspondente proposta.



10.4. A seu exclusivo critério, o Município poderá aceitar propostas em que se verifiquem erros de cálculos na Planilha Orçamentária, mas reservando-se o direito de corrigi-los na forma seguinte:

10.4.1. Erro na transcrição das quantidades da relação fornecida para a proposta: o produto será corrigido devidamente, mantendo-se o preço unitário e corrigindo-se a quantidade e o total.

10.4.2. Erro da multiplicação de preço unitário pela quantidade correspondente: será retificado, mantendo-se o preço unitário e a quantidade e corrigindo-se o produto.

10.4.3. Qualquer item da Planilha Orçamentária não cotado será considerado com valor 0 (zero), implicando-se na automática rejeição da proposta.

10.4.4. A Comissão de Licitações terá autoridade bastante para proceder a tais correções, com ressalva do Presidente da Comissão ou de quem venha este a delegar tal encargo.

10.4.5. O preço total resultante da revisão, processada na forma do item 10.4, será considerado como o Valor Global Proposto, para efeito da presente Licitação.

10.5. À Comissão de Licitações, é facultada, em casos especiais, propor, mediante parecer fundamentado, a desclassificação de uma ou mais propostas de preços que não atendam aos interesses da Administração ou quando for evidente a inexistência de concorrência ou a existência de conluio.

10.6. Poderão também ser desclassificadas quaisquer propostas por critério de ordem técnica, administrativa ou jurídica, devidamente fundamentado sempre com amparo do disposto na Lei nº 8.666/93 e alterações subsequentes.

10.7. No caso de todas as licitantes forem inabilitadas ou todas as propostas forem desclassificadas, a Administração poderá fixar às licitantes o prazo de 08 (oito) dias úteis, para apresentação de nova documentação ou de outras propostas escoimadas das causas referidas no artigo 48 da Lei nº 8.666/93 e alterações subsequentes.

10.8. Julgando necessário, a Comissão de Licitação recorrerá a profissionais especializados a fim de subsidiar a sua decisão, ficando a licitante no dever de proporcionar os meios e as condições necessárias às análises e testes que se mostrarem indispensáveis, dentro dos prazos determinados pela Comissão.

10.9. Ocorrendo empate ficto, será assegurada, como critério de desempate, preferência de contratação para as microempresas e empresas de pequeno porte, conforme disposto na Lei Complementar nº 123, de 14 de dezembro de 2006.



10.9.1. Entende-se por empate ficto aquelas situações em que as propostas apresentadas pelas microempresas e empresas de pequeno porte sejam iguais ou até 10% (dez por cento) superiores à proposta mais bem classificada.

10.10. Ocorrendo empate ficto, proceder-se-á da seguinte forma:

- a) A microempresa ou empresa de pequeno porte mais bem classificada poderá apresentar proposta de preço inferior àquela considerada vencedora do certame, situação em que será adjudicado em seu favor o objeto licitado;
- b) Não ocorrendo a contratação da microempresa ou empresa de pequeno porte, na forma do inciso I do caput do artigo 45 da Lei Complementar nº 123, de 14 de dezembro de 2006, serão convocadas as remanescentes que porventura se enquadrem na hipótese dos §§1º e 2º do art.44 desta Lei Complementar, na ordem classificatória, para o exercício do mesmo direito;
- c) No caso de equivalência dos valores apresentados pelas microempresas e empresas de pequeno porte que se encontrem nos intervalos estabelecidos nos §§1º e 2º do art. 44 da Lei Complementar nº 123, de 14 de dezembro de 2006, será realizado sorteio entre elas para que se identifique aquela que primeiro poderá apresentar melhor oferta.

10.11. O disposto no ITEM 10.9 somente se aplicará quando a melhor proposta inicial não tiver sido apresentada por microempresa ou empresa de pequeno porte.

10.12. Na hipótese de não contratação nos termos previstos no ITEM 10.9, o objeto licitado será adjudicado em favor da proposta originalmente vencedora do certame.

10.13. Após análise das propostas apresentadas, a Comissão declarará vencedora a proponente que tendo atendido a todas as exigências do edital apresentou o MENOR PREÇO GLOBAL.

10.14. Ocorrendo empate, a classificação será feita por sorteio, que poderá ser realizado na mesma sessão de julgamento, nos termos do artigo 45, §2º da Lei Federal no 8.666/93.

10.15. Decorrido o prazo recursal o resultado do julgamento será adjudicado e homologado ao vencedor do certame licitatório.

11. HOMOLOGAÇÃO E ADJUDICAÇÃO

11.1. Caberá à Comissão de Licitação, proceder ao julgamento do presente Edital de Licitação, submetendo o seu resultado à consideração do Prefeito Municipal, com vistas à homologação e à adjudicação.



11.2. A decisão da Comissão de Licitação somente será considerada definitiva, após homologação.

12. DO ADIAMENTO, REVOGAÇÃO E ANULAÇÃO

12.1. A Administração reserva-se o direito de revogar o presente Edital de Licitação por razões de interesse público, no todo ou em parte, ou anulá-la, no todo ou em parte, por vício, ilegalidade, de ofício ou mediante provocação, bem como adiar-la ou prorrogar o prazo para o recebimento e abertura das propostas, descabendo, em tais casos, qualquer reclamação ou direito à indenização pelas licitantes.

12.1. As eventuais solicitações deverão fazer-se acompanhar de comprovação da superveniência do fato imprevisível ou previsível, porém de consequências incalculáveis, bem como de demonstração analítica de seu impacto nos custos do contrato.

13. DAS IMPUGNAÇÕES E DOS RECURSOS ADMINISTRATIVOS

13.1. Qualquer cidadão poderá, no prazo de até 5 (cinco) dias úteis e qualquer licitante, no prazo de 2 (dois) dias úteis, da data fixada para a realização da sessão pública impugnar este Edital, conforme previsto no art. 41 da Lei 8.666/93.

13.2. Das decisões proferidas pela Administração, caberá recursos no prazo de 05 (cinco) dias úteis, de acordo com o disposto no artigo 109, Lei n.º 8.666/93.

13.3. Não serão conhecidas as impugnações e os recursos apresentados fora do prazo legal e/ou subscritos por representante não habilitado legalmente ou não identificado no processo para responder pela licitante.

13.4. O acolhimento de recurso importará a invalidação apenas dos atos insuscetíveis de aproveitamento.

13.5. Os recursos deverão ser propostos por escrito via protocolo e dirigidos ao Prefeito Municipal, por intermédio do Presidente da Comissão de Licitações, o qual poderá reconsiderar sua decisão, no prazo de 05 (cinco) dias úteis, ou, nesse mesmo prazo, fazê-lo subir, devidamente informado a autoridade superior, devendo, nesse caso, a decisão ser proferida dentro do prazo de 05 (cinco) dias úteis, contados do recebimento do recurso, sob pena de responsabilidade.

13.6. É vedada à empresa licitante a utilização de recurso ou de impugnações como expediente protelatório ou que vise a tumultuar o procedimento deste Edital de Licitação. Identificado tal comportamento, poderá a Comissão de Licitações arquivar sumariamente os expedientes ou, se for o caso, propor a aplicação ao autor das sanções cabíveis.



14. PENALIDADES:

14.1. Em conformidade com o estabelecido nos artigos 86 e 87 da Lei Federal nº 8.666/93 e alterações subsequentes, à licitante adjudicada que descumprir as condições do contrato poderá o órgão competente do Município, garantida a prévia defesa, aplicar as seguintes penalidades:

14.1.1. multa equivalente a 10% (dez por cento) do valor total da proposta, para o caso de ocorrer recusa injustificada ou desinteresse para assinatura do contrato;

14.1.2. multa equivalente a 0,3% (três décimos por cento) do valor do contrato por dia que exceder o prazo para início das obras;

14.1.3. multa equivalente a 0,3% (três décimos por cento) do valor do contrato atualizado por dia que exceder o prazo para conclusão das obras;

14.1.4 – multa equivalente 0,3% (três décimos por cento) do valor atualizado por dia de atraso injustificado na execução do Contrato;

14.1.5. A multa que se refere o subitem 14.1.2. será devolvida à contratada desde que ela termine os serviços rigorosamente dentro do prazo estipulado.

14.2. Será aplicada multa equivalente a 10% (dez por cento) sobre o valor do saldo do contrato, em caso de rescisão motivada pela contratada ou por iniciativa da mesma, sem justo motivo.

14.3. Pela inexecução parcial ou total do contrato, o órgão competente do Município poderá, garantindo-se o direito ao contraditório e à ampla defesa, no prazo de 05 (cinco) dias úteis, aplicar as seguintes sanções, com base em processo administrativo:

14.3.1. Advertência verbal ou escrita, quando houver qualquer paralisação não autorizada ou quando houver descumprimento de qualquer cláusula do Contrato e/ ou nas faltas leves que não acarretem prejuízos de monta à execução do contrato, não eximindo o advertido das demais sanções ou multas;

14.3.2. Multa na ordem de 5% (cinco por cento) sobre o valor não executado do contrato pela inexecução parcial e na ordem 10% (dez por cento) sobre o valor do contrato pela inexecução total;

14.3.3. Multa na ordem de 2% (dois por cento) do valor do contrato, a critério do órgão competente do Município, quando os serviços não forem executados perfeitamente de acordo com as Especificações Técnicas aplicáveis no caso e quando a administração ou a fiscalização for erroneamente informada;

14.3.4. A suspensão do direito de licitar e Contratar com qualquer entidade da Administração Direta e Indireta da Prefeitura Municipal de Anitápolis, no caso de inexecução parcial ou total do Contrato, pelo prazo desde já fixado de dois (02) anos contados da aplicação de tal medida punitiva, sendo aplicada



segundo a gravidade e se a inexecução decorrer de violação culposa da contratada;

14.3.5. Declaração de inidoneidade para participar de licitações e contratar com as Administrações Públicas Federais, Estaduais e Municipais, quando a inexecução decorrer de violação dolosa da contratada, enquanto perdurarem os motivos determinantes da punição ou até que seja promovida a sua reabilitação na forma da legislação em vigor.

14.4. Será propiciada defesa à CONTRATADA antes da imposição das penalidades elencadas nos itens precedentes.

14.5. Na aplicação dessas penalidades, serão admitidos os recursos previstos em Lei.

14.6. A aplicação das penalidades estabelecidas no Contrato é de competência exclusiva do Sra. Prefeita Municipal.

14.7. Não serão aplicadas as multas decorrentes de caso fortuito ou força maior, devidamente comprovados.

14.8. Sem prejuízo da aplicação ao inadimplemento das sanções que lhe couberem, o órgão competente da Administração recorrerá às garantias constituídas, se houver, a fim de ressarcir-se dos prejuízos que lhe tenha acarretado a contratada, podendo ainda reter créditos decorrentes do contrato e promover a cobrança judicial por perdas e danos.

14.9. Na hipótese de não correção pela contratada de anormalidade verificada nas obras pela Comissão de Vistoria e atestadas no Termo de Recebimento Provisório, o órgão competente da Administração descontará da garantia contratual as importâncias correspondentes àqueles serviços cuja execução providenciará.

14.10. Da aplicação das multas, a contratada terá o direito ao prazo máximo de 10 (dez) dias corridos, a partir da notificação, para recolhimento dos valores junto à Fazenda do Município.

14.11. As eventuais multas aplicadas por força do disposto no item precedente, não terão caráter compensatório, mas simplesmente moratório e, portanto, não eximem a CONTRATADA da reparação de possíveis danos, perda ou prejuízos que seus atos venham a acarretar, nem impedem a declaração da rescisão do pacto em apreço.

14.12. Nenhum pagamento será feito a contratada que tenha sido multada antes de paga ou relevada a multa e/ou serão descontados dos créditos a que a CONTRATADA tiver direito.

15. DO CONTRATO



15.1. Será firmado Contrato, conforme Minuta Contratual anexa a este Edital, que constitui parte integrante da presente Licitação, cujas cláusulas e condições são reguladas pela Lei nº 8.666, de 21 de junho de 1993, e alterações subsequentes.

15.2. Farão parte integrante do Contrato todos os elementos apresentados pela licitante vencedora, que tenham servido de base para o julgamento deste Edital de Licitação, bem como as condições estabelecidas neste Edital de Licitação e seus anexos, independentemente de transcrição.

15.3. A Administração convocará a licitante vencedora para assinar o Contrato, no prazo de 05 (cinco) dias úteis a contar do recebimento de convocação, que se dará durante a validade da proposta, sob pena de decair do direito à contratação, sem prejuízo das sanções previstas no artigo 81 da Lei nº 8.666/93 e alterações subsequentes.

15.4. A recusa injustificada da adjudicatária em assinar o Contrato, conforme estabelecido no subitem anterior, caracteriza descumprimento total da obrigação assumida, sujeitando-a às penalidades a que se refere este edital e da Lei nº 8.666/93 e alterações subsequentes.

15.5. É facultada à Administração, quando a convocada não assinar o Contrato no prazo e condições estabelecidos, convocar as licitantes remanescentes, na ordem de classificação, para fazê-lo em igual prazo e nas mesmas condições propostas pela primeira colocada, inclusive quanto aos preços, ou revogar o presente Edital de Licitação independente da cominação prevista no artigo 81, da Lei nº 8.666/93 e alterações subsequentes.

15.6. O prazo de convocação para assinatura do contrato poderá ser prorrogado, uma vez, por igual período, quando solicitado pela licitante durante o seu transcurso e desde que seja apresentado motivo devidamente justificado.

15.7. No ato da assinatura do Contrato, se a licitante vencedora não apresentar situação regular em conformidade com a habilitação inicial, poderá ser convocado outra licitante, observada a ordem de classificação das propostas, para celebrar o contrato, sem prejuízo das sanções cabíveis.

16. DO PRAZO DE EXECUÇÃO E DA PRORROGAÇÃO

16.1. **DE INÍCIO:** As obras contratadas deverão ser iniciadas, no máximo, dentro de 05 (cinco) dias úteis após data de expedição da Ordem de Serviço.

16.2. **DE CONCLUSÃO:** O prazo de execução do contrato será de no máximo 90 (noventa) dias consecutivos, após a assinatura da Ordem de Serviço, prorrogáveis a critério exclusivo da contratante.

16.3. **PRORROGAÇÃO:** Os prazos de início e conclusão poderão ser prorrogados, desde que devidamente justificados os motivos, a critério do Município, mantidas as circunstâncias apontadas no artigo 57, parágrafo 1º, incisos I a VI, da Lei nº 8666/93 e alterações subsequentes.



16.4. Os atrasos na execução das obras, nos prazos de início e conclusão, somente serão justificáveis quando decorrerem de casos fortuitos, de força maior ou de fatos de responsabilidade da Administração, desde que comprovados na época oportuna e devidamente anotados no “Livro Diário de Obras”.

16.5. Na ocorrência de tais fatos ou casos de pedidos de prorrogação referente ao prazo inicial, serão encaminhados por escrito ao Município, 01 (um) dia após o evento, enquanto os pedidos de prorrogação do prazo final deverão ser encaminhados, por escrito, 30 (trinta) dias antes de expirar o prazo contratual e, em ambos os casos, com justificação circunstanciada, com documentos comprobatórios, análises e justificativa da fiscalização.

16.6. As prorrogações autorizadas e devidamente justificadas serão anotadas e expedidas por escrito pelo órgão competente do Município.

17. DA VIGÊNCIA DO CONTRATO

17.1. O prazo de vigência do contrato é de 90 **(noventa) dias** consecutivos contados a partir da data de emissão da Ordem de Serviço.

17.2. Na contagem do prazo de vigência estabelecido, excluir-se-á o dia do início e incluir-se-á o do vencimento. Só se iniciam e vencem os prazos em dia de expediente na CONTRATANTE.

17.3. O prazo de vigência poderá ser prorrogado, nos termos do § 1º do artigo 57 da Lei Federal nº 8.666, de 21 de junho de 1993.

17.4. O pedido de prorrogação deverá ser solicitado, no mínimo, 30 (trinta) dias antes de expirar o prazo original.

17.5. Na data de vencimento do prazo de vigência, que é a data limite para assinatura do termo aditivo, a empresa deverá comprovar estar em dia com todas as condições de habilitação e qualificação exigidas no presente edital.

18. DA INEXECUÇÃO, RESCISÃO E ALTERAÇÃO DO CONTRATO.

18.1. A inexecução e a rescisão do Contrato serão reguladas pelos artigos 58, inciso II, e 77 a 80, seus parágrafos e incisos, da Lei nº 8.666/93 e alterações subsequentes.

18.2. A alteração do Contrato dar-se-á nos termos do artigo 65, seus incisos e parágrafos, da Lei nº 8.666/93 e alterações subsequentes.

19. RECEBIMENTO, FISCALIZAÇÃO E ACEITAÇÃO DA OBRA.

19.1. A fiscalização das obras/serviços contratados será exercida diretamente pela contratante ou através de pessoal por esta designada.



19.2. Os serviços realizados somente serão recebidos se executados de conformidade com as especificações e exigências da presente licitação e do contrato correspondente.

19.3. A contratante fiscalizará e inspecionará os serviços, verificando cumprimento das especificações técnicas, podendo rejeitá-la, no todo ou em parte, quando estes não obedecerem ou não atenderem ao desejado ou especificado.

19.4. A não aceitação de algum serviço, no todo ou em parte, não implicará na dilatação do prazo de entrega, salvo expressa concordância da contratante neste sentido.

19.5. A fiscalização terá poderes, dentre outros, para notificar a contratada, por escrito, sobre as irregularidade ou falhas que por ventura venham a ser encontradas no decorrer da execução do objeto contratual, podendo exigir a correção de serviços que julgar inaceitáveis, sem aumento de despesas para o contratante.

19.6. A ausência de comunicação por parte da contratante, referente as irregularidade ou falhas, não exime a contratada das responsabilidades determinadas no Contrato e seus anexos.

19.7. Correrão por conta da contratada todas as despesas e custos decorrentes da não aceitação de qualquer serviço, no todo ou em parte.

19.8. A fiscalização dos trabalhos, por parte da contratante não exime a contratada da responsabilidade quanto à perfeita execução dos serviços contratados, inclusive a promoção de readequações, sempre que detectadas impropriedades que possam comprometer a consecução do objeto contratado.

19.9. Somente serão considerados finalizados e possíveis de medição as etapas integralmente finalizadas de acordo com o cronograma físico e financeiro, não sendo considerados para medição e pagamento os materiais existentes no local da obra para uso futuro.

20. DO BOLETIM DE MEDIÇÃO

20.1. As medições parciais cumulativas, ou medição final dos serviços executados, serão procedidas, obedecido o cronograma físico e financeiro apresentado, de acordo com trâmites da Administração Municipal, de forma que:

I- Entre duas medições não poderão decorrer menos de 30 (trinta) dias, exceto a inicial e final que poderão abranger períodos inferiores a 30 (trinta) dias.

II - Os serviços serão aferidos e a data de medição será conforme cronograma físico financeiro e de acordo com o aceite do fiscal da obra e/ou contrato, observando-se os prazos previstos no inciso anterior.



III – As medições dos serviços serão obrigatoriamente assinadas com identificação pelo Fiscal do Contratante e do Supervisor, quando houver, e pelo Responsável Técnico da Contratada.

20.2. Para efeito de boletim de medição, serão consideradas as quantidades efetivamente executadas. A Planilha de medição deverá ser elaborada pela Contratada e validada/aprovada pela Contratante, mediante carta dirigida ao Fiscal do Município, sendo que o mesmo terá o prazo de 05 (cinco) dias úteis para analisá-los e aprová-los.

20.2.1. Findo esse prazo e não havendo manifestação do Fiscal, a Contratada estará autorizada a emitir a respectiva nota fiscal/fatura.

20.2.2. Caso o Fiscal venha a constatar divergência quanto aos valores apurados, informará por escrito à Contratada, que deverá apresentar novo boletim de medição corrigido, bem como as justificativas devidas e efetuar as correções requeridas.

20.2.3. A aprovação do boletim de medição se dará com o “CERTIFICO” do Fiscal da obra na nota fiscal/fatura devidamente assinado, datado e com aposição do respectivo carimbo funcional.

20.3. A contratada deverá destacar na nota fiscal/fatura o número e a data de assinatura do contrato, o mês da execução do serviço, o número do boletim de medição, nos termos da Portaria Secretaria do Estado Fazenda – SEF Nº 246/2022- Publicado dia 23 de junho de 2022- Diário Oficial nº 21.797- Transferência Especiais – Prevenção e Recuperação de Danos de Desastres Naturais- Processo SGPe = DC 00001850/2022- UG- concedente – Defesa Civil.

21. DA FORMA E CONDIÇÕES DE PAGAMENTO

21.1 Obedecido o Cronograma Físico-Financeiro, os pagamentos serão efetuados em parcelas, de acordo com os repasses nos termos da Portaria Secretaria do Estado Fazenda – SEF Nº 246/2022- Publicado dia 23 de junho de 2022- Diário Oficial nº 21.797- Transferência Especiais – Prevenção e Recuperação de Danos de Desastres Naturais- Processo SGPe = DC 00001850/2022- UG- concedente – Defesa Civil, de acordo com as medições realizadas e da liberação de recursos da Secretaria do Estado da Fazenda. Estando ciente a empresa deve manter durante toda a execução do objeto, em compatibilidade com as obrigações assumidas, todas as condições de habilitação e qualificação exigidas na licitação.

21.2. Os pagamentos somente serão liberados mediante a apresentação nas datas de liquidação, obrigatoriamente, dos recolhimentos relativos à Seguridade Social, do Fundo de Garantia por Tempo de Serviço e Certidão Negativa de Débito Municipal, devidamente atualizados, sob pena de o Município sustar o pagamento respectivo e/ou pagamentos subsequentes, bem como, obriga-se, ainda, a CONTRATADA a apresentar:



-
- a) guia de recolhimento do FGTS e Informação à Previdência Social – GFIP, por contrato e identificando o tomador dos serviços;
 - b) relação de Empregados – RE, por contrato e identificando o tomador dos serviços;
 - c) guia da Previdência Social – GPS (sobre a folha de pagamento);
 - d) a contratada deverá observar no corpo da Nota Fiscal/Fatura a retenção para a seguridade social, (11%), destacando no corpo da nota fiscal a base de cálculo e o respectivo valor a ser retido;
 - e) junto com a primeira fatura, cópia da matrícula CEI da obra perante o INSS.
 - f) junto com a última fatura dos serviços, a Certidão Negativa de Débito do INSS, referente à matrícula acima mencionada.
 - g) Comprovante de pagamento dos funcionários, contra cheque ou comprovante de depósito do salário em banco.

21.2.1. O não cumprimento do subitem acima não poderá ser considerado como atraso de pagamento, não cabendo ao Município qualquer ônus financeiro.

21.3. No caso de eventual atraso de pagamento, o valor devido poderá ser atualizado utilizando-se índices econômicos oficiais de acordo com as normas legais e de mercado, tais como INPC – Índice Nacional de Preços ao Consumidor, da Fundação Instituto brasileiro de Geografia e Estatística IBGE, e, na falta deste, será aplicado o IGPM – Índice Geral de Preços de Mercado, da Fundação Getúlio Vargas, ou, ainda, em conformidade com o índice específico eleito pelo Governo Federal que regula a variação de valor dos serviços no período.

21.4. A Administração não efetuará aceite de títulos negociados com terceiros, isentando-se de quaisquer consequências surgidas e responsabilizando a contratada por perdas e danos em decorrência de tais transações.

21.5. A Administração não pagará juros de mora por atraso de pagamento referente a serviços com ausência total ou parcial de documentação hábil ou pendente de cumprimento de quaisquer cláusulas constantes do contrato.

21.6. Não será permitido o faturamento de terceiros.

22. DISPOSIÇÕES GERAIS E FINAIS

22.1. Depois da hora marcada para recebimento dos documentos e proposta, nenhum documento ou proposta será recebido pela Comissão de Licitações.

22.2. A Comissão de Licitações do Município poderá tolerar o não cumprimento de alguma exigência de caráter eminentemente burocrático, descrito no presente Edital de Licitação, desde que tal tolerância venha em defesa do interesse público e não se constitua desvio substancial da proposta, ou relevar omissões puramente formais, desde que não será infringido o princípio da vinculação ao instrumento convocatório.

22.3. A participação no presente Processo Licitatório implica para a licitante a observância dos preceitos legais regulamentares em vigor, sendo responsável pela



fidelidade e legitimidade das informações e dos documentos apresentados em qualquer fase da licitação.

22.4. A apresentação da proposta de preço será considerada como evidência de que a licitante examinou criteriosamente todos os documentos do presente Edital de Licitação, obteve informações sobre qualquer ponto duvidoso antes de apresentá-la e considerou que os elementos desta licitação lhe permitiram a elaboração de uma proposta totalmente satisfatória.

22.5. Ultrapassada a fase da habilitação, poderá a licitante ser inabilitada por motivo relacionado à capacidade jurídica, regularidade fiscal, qualificação econômico-financeira, qualificação técnica e/ou idoneidade, em razão de fatos supervenientes ou só conhecidos após o julgamento.

22.6. A licitante somente poderá retirar sua proposta, mediante requerimento escrito à Comissão de Licitações, antes da abertura do respectivo envelope, desde que caracterizado motivo justo decorrente de fato superveniente e aceito pela Comissão de Licitações.

22.7. Nenhuma indenização será devida as licitantes em razão da elaboração e/ ou apresentação de documentação relativa ao presente Edital.

22.8. A Administração poderá declarar a licitação deserta quando nenhuma das propostas de preços satisfizer o objeto e/ ou projeto, ou, ainda, as especificações e evidenciar que tenha havido falta de competição e/ ou conluio.

22.9. A presente licitação poderá ser revogada em qualquer uma das fases, por motivos de oportunidade e conveniência administrativa, devidamente justificados, sem que caiba aos respectivos participantes direito à reclamação e/ ou à indenização.

22.10. A Administração reserva-se o direito de revogar este Edital, por conveniência administrativa, sem que caiba qualquer indenização. No caso de anulação, as licitantes terão o direito de pleitear a devolução da documentação que acompanhar a respectiva proposta, mediante requerimento.

22.11. A Comissão de Licitações, a seu exclusivo critério, poderá efetuar vistoria nas instalações das licitantes durante a fase licitatória.

22.12. Fica estabelecido que toda ou qualquer informação, esclarecimento ou dados fornecidos verbalmente por empregados do Município não serão considerados como argumento para impugnações, reclamações e reivindicações por parte das licitantes.

22.13. É facultada à Comissão de Licitações, em qualquer fase do Processo Licitatório, a promoção de diligências destinadas a esclarecer ou a completar a instrução do processo, como também solicitar parecer técnico interno ou externo.

22.14. Considera-se enquadrado no inciso II, do artigo 88, da Lei Federal nº 8.666/93, a empresa que ingressar com recurso meramente protelatório, com intuito



de retardar o procedimento licitatório, ficando sujeita à pena de suspensão temporária do direito de licitar e contratar com a Administração pelo prazo de até 02 (dois) anos.

22.15. A constatação, a qualquer tempo, de adulteração ou falsificação dos documentos apresentados ensejará, após regular processo administrativo, a adoção imediata da aplicação da pena de suspensão temporária do direito de licitar e contratar com a Administração pelo período de até 02 (dois) anos, independentemente das demais sanções previstas em Lei.

22.16. A homologação do resultado desta licitação não implicará em direito à contratação.

22.17. O presente edital e seus anexos são complementares entre si, qualquer detalhe mencionado em um dos documentos e omitido no outro, será considerado especificado e válido.

22.18. Em caso de desistência da primeira classificada, antes ou após a adjudicação, a Comissão Julgadora poderá convocar os demais licitantes remanescentes, na ordem de classificação para substituí-la nas mesmas condições estabelecidas, inclusive quanto aos preços ou revogar este Edital de Licitação.

22.19. Os casos omissos no presente instrumento convocatório serão resolvidos pela Comissão, com fundamento na Lei 8.666/93 e demais legislações aplicáveis.

22.20. Caso qualquer dos dias fixados para a realização das sessões públicas desta licitação recaiam em dia que venha a ser declarado ponto facultativo ou feriado, a reunião será automaticamente transferida para o primeiro dia útil subsequente.

22.21. É facultativo a Comissão ou Autoridade Superior, em qualquer fase da licitação, a promoção de diligência destinada à instrução do processo, vedada a inclusão posterior de documentos ou informações que deveriam constar originalmente da proposta.

22.22. Fica assegurado à Prefeitura Municipal de Anitápolis o direito de revogar ou anular presente licitação nos termos do art. 49 da Lei 8.666/93.

22.23. Os licitantes são responsáveis em qualquer época pela fidelidade das informações constantes nos documentos apresentados.

22.24. A empresa deve manter durante toda a execução do objeto, em compatibilidade com as obrigações assumidas, todas as condições de habilitação e qualificação exigidas na licitação, inclusive para efeito de pagamento.

22.25. As informações e os esclarecimentos de dúvidas quanto ao Edital e a seus anexos, poderão ser solicitados pelos telefones (48) 3256-131 e (48) 3256-188, por e-mail licita@anitapolis.sc.gov.br ou por expediente protocolado, dirigido à Comissão de Licitações do Município, no Paço Municipal, situado na Rua Gonçalves Jr., nº 260, Centro, Município de Anitápolis/SC, em dias úteis, de segunda à sexta-feira, no horário comercial.



22.26. As dúvidas a serem dirimidas por telefone serão somente aquelas de ordem estritamente informal, não podendo ser invocadas tais informações para suportar recursos ou servidor como prova seja a que título for.

22.27 Não poderão participar da presente licitação, direta ou indiretamente, ou da execução dos serviços, as pessoas indicadas no artigo 9º e incisos, da Lei 8.666/93.

22.28. Onde este Edital de Licitação for omissivo, prevalecerão os termos da Lei Nº 8.666/93 e alterações subsequentes.

22.29. O foro da Comarca do Município de Santo Amaro da Imperatriz - SC é o competente para conhecer e julgar as questões decorrentes da presente licitação.

22.30. Constituem anexos ao presente Edital:

- a) Anexo I – Projeto Básico
- b) Anexo II – Comprovação de Aquisição do Edital e de Conhecimento das Especificações e Normas Pertinentes à Perfeita Execução da Obra (Modelo);
- c) Anexo III – Declaração de não-emprego de menores (Modelo);
- d) Anexo IV – Declaração de Inexistência de Condições Impeditivas (Modelo);
- e) Anexo V – Declaração de Microempresa ou Empresa de Pequeno Porte (Modelo);
- f) Anexo VI – Declaração de Inexistência de Vínculo Empresa Pública (Modelo);
- g) Anexo VII - Declaração de Renúncia ao Prazo Recursal (Modelo);
- h) Anexo VIII – Carta de Apresentação da Proposta (Modelo);
- i) Anexo IX – Minuta do Contrato.

Anitápolis (SC), 17 de novembro 2022.

Solange Back
Prefeita Municipal



1. Responsável Técnico

ADRIANO HILLESHEIM

Título Profissional: Engenheiro Civil

RNP: 2500770281

Registro: 051139-0-SC

Empresa Contratada:

Registro:

2. Dados do Contrato

Contratante: PREFEITURA MUNICIPAL DE ANITÁPOLIS

Endereço: Rua Gonçalves Júnior

Complemento:

Cidade: ANITÁPOLIS

Valor da Obra/Serviço/Contrato: R\$ 3.500,00

Contrato: Celebrado em:

Honorários:

Vinculado à ART:

Bairro: Centro

UF: SC

Ação Institucional:

Tipo de Contratante: Pessoa Jurídica de Direito Público

CPF/CNPJ: 82.892.332/0001-92

Nº: 260

CEP: 88475-000

3. Dados Obra/Serviço

Proprietário: PREFEITURA MUNICIPAL DE ANITÁPOLIS

Endereço: Estrada Geral

Complemento:

Cidade: ANITÁPOLIS

Data de Início: 25/10/2022

Finalidade: Infra-estrutura

Data de Término: 31/10/2022

Coordenadas Geográficas:

Bairro: Sedenir

UF: SC

CPF/CNPJ: 82.892.332/0001-92

Nº: S/nº

CEP: 88475-000

Código:

4. Atividade Técnica

Anteprojeto

Ponte em Concreto

Projeto

Memorial Descritivo

Orçamento

Dimensão do Trabalho: 285,56

Metro(s) Quadrado(s)

Projeto

Estrutura de concreto armado

Dimensionamento

Memorial Descritivo

Orçamento

Dimensão do Trabalho: 285,56

Metro(s) Quadrado(s)

Projeto

Fundação Superficial Tipo Sapata

Dimensionamento

Orçamento

Dimensão do Trabalho: 285,56

Quilômetro(s) Quadrado(s)

5. Observações

Projeto estrutural em concreto armado da Ponte Sedenir com área 285,56 m²

6. Declarações

Acessibilidade: Declaro que na(s) atividade(s) registrada(s) nesta ART foram atendidas as regras de acessibilidade previstas nas normas técnicas de acessibilidade da ABNT, na legislação específica e no Decreto Federal n. 5.296, de 2 de dezembro de 2004.

7. Entidade de Classe

NENHUMA

8. Informações

- A ART é válida somente após o pagamento da taxa.
- Situação do pagamento da taxa da ART em 25/10/2022: TAXA DA ART A PAGAR
- Valor ART: R\$ 88,78 | Data Vencimento: 04/11/2022 | Registrada em:
- Valor Pago: | Data Pagamento: | Nosso Número:
- A autenticidade deste documento pode ser verificada no site www.crea-sc.org.br/art.
- A guarda da via assinada da ART será de responsabilidade do profissional e do contratante com o objetivo de documentar o vínculo contratual.
- Esta ART está sujeita a verificações conforme disposto na Súmula 473 do STF, na Lei 9.784/99 e na Resolução 1.025/09 do CONFEA.

9. Assinaturas

Declaro serem verdadeiras as informações acima.

ANITÁPOLIS - SC, 25 de Outubro de 2022

ADRIANO HILLESHEIM

732.363.229-34

Contratante: PREFEITURA MUNICIPAL DE ANITÁPOLIS

82.892.332/0001-92

MEMORIAL DESCRITIVO DA CONSTRUÇÃO DE PONTE EM CONCRETO ARMADO PRÉ-MOLDADO IN LOCO

MEMORIAL DESCRITIVO & ESPECIFICAÇÕES DE SERVIÇOS E MATERIAIS

CARACTERÍSTICAS

PROPRIETÁRIA: Prefeitura Municipal de Anitapolis – SC

OBRA: Ponte em concreto armado pré-moldado, in loco –
Ponte Sedenir

PROJETO: Ponte com estrutura em concreto armado e pré-moldado com 3,44m de
largura e 21,00m de comprimento.

LOCAL: Anitapolis –SC

CONSIDERAÇÕES:

O projeto em questão visa construir uma nova ponte em concreto armado pré-moldado, no mesmo local onde existia uma ponte mista de madeira e alvenaria, destruída pelas enxurradas em maio/2022, sanando uma deficiência de acesso atualmente existente.

CARACTERÍSTICAS CONCEPTIVAS DA NOVA PONTE

As cabeceiras serão executadas em cortinas de concreto armado e, além de conter o aterro, servirão de apoio para a superestrutura.

A pista de rolamento terá largura de 3,44 m de pista com guarda-rodas em ambos os lados e guarda corpo na lateral do passeio.

A obra será executada com a utilização de vigas pré-moldadas Prontas ou produzidas em loco . Foram consideradas para elaboração dos projetos básicos as seguintes considerações:

- Classe 36;
- Infraestrutura em concreto Fck 25MPa,;
- Mesoestrutura em concreto Fck 20MPa;
- Superestrutura em concreto Fck 30MPa;

A laje do tabuleiro sera incorporada à viga como mesa de compressão, por esta razão a resistência à compressão do concreto deverá ser de 25 MPa, igual ao restante do tabuleiro.

Os apoios são pilares, cortinas e vigas de concreto armado “in loco”.

As fundações serão do tipo diretas com sapatas e ancoragem de concreto armado.

A concepção contemplou o que segue, após a execução dos pilares e vigas in loco:

- As vigas do tabuleiro são pré-moldadas parcialmente no local com concreto usinado, até a cota inferior do tabuleiro com armadura de espera;
- Painéis serão entre vigas com 4 cm de espessura, contendo a armadura de tração inferior envolvendo as treliças de 8 cm. Estas treliças (usadas nas lajes treliçadas).
- São colocadas as vigas no local e travadas lateralmente através da viga transversina;
- São fixadas as formas das transversinas nas vigas, completada a armadura e concretadas;
- São apoiados os painéis de madeira nas vigas;
- É completada a armadura superior da laje;
- Concretada a laje com o concreto especificado.

Critérios de Projeto

O presente projeto foi elaborado procurando atender as Normas Brasileiras vigentes, em particular:

- ABNT NBR 7187:2003 - Projeto de pontes de concreto armado e de concreto protendido – Procedimento;
- ABNT NBR 7188: 1984 - Carga móvel em ponte rodoviária e passarela de pedestre – Procedimento;
- ABNT NBR 10839:1989 - Execução de obras de arte especiais em concreto armado e concreto protendido – Procedimento;
- ABNT NBR 6118:2003 – Projeto e Execução de Obras em Concreto Armado;
- ABNT NBR 6120:1980 – Cargas para o Cálculo de Estruturas de Edificações;
- ABNT NBR 6122:1996 – Projeto e Execução de Fundação;
- ABNT NBR 7480:1996 – Barras e Fios de Aço destinados a Armaduras para Concreto Armado;
- ABNT NBR 8953:1992 – Concreto para Fins estruturais: Classificação por Grupos de Resistência.

Sem prejuízo às especificações contidas nas Normas acima relacionadas, no detalhamento do projeto executivo deverá ser adotado:

- Comprimento máximo das barras de aço para armaduras de 12,00 m;
- Aço CA-50/CA-60.

ESPECIFICAÇÕES TÉCNICAS

OBJETIVO

Estabelecer os critérios e requisitos para a execução, montagem e materiais a serem utilizados na construção da ponte.

DOCUMENTOS DE REFERÊNCIA

Projeto básico

Desenhos- Planta Baixa, Cortes, Detalhes.

O projeto executivo será de responsabilidade da empresa executora da obra, que deverá levar em conta as normas abaixo descritas.

Normas ABNT

NBR-6118 – Projeto e Execução de Concreto

NBR – 9062– Projeto e Execução de Estruturas de Concreto Armado;

NBR – 10839– Execução de Obras de Arte Especiais em Concreto Armado.

1) SERVIÇOS PRELIMINARES

1.1 Serviços Técnicos

1.1.1 Projeto Executivo e acompanhamento obra

Caberá o departamento de engenharia do município o projeto executivo da obra para ser aprovado pelo fiscal responsável, neste projeto deve estar descrito todas as etapas da obra com seus respectivos detalhamentos.

1.2 Serviços Iniciais

1.2.1 Barracão de obra ou similar para alojamento/escritório

1.2.2 Barracão de obra ou similar para depósito

A construção dos barracões será de inteira responsabilidade do executante, poderá ser executado em obra através barrote, esteios e fechados por tábuas, aluzinco ou chapas de madeira, cobertos com telhas de fibrocimento ou metálicas e com piso cimentado ou estabulos , ou através da instalação de peças similares, como contêineres que possuam as mesmas características ou melhores que as exigidas por norma.

1.2.3 Entrada provisória de energia
Por conta do contratnte

Caso a mesma opte por instalação provisória de energia elétrica, deverá atender na íntegra, as normas da concessionária de energia elétrica local bem como a NR-18, bem como os custos de instalação e operação fica a cargo do município.

1.2.4 Locação da obra.

O CONTRATADO procederá a locação – pelo órgão público competente.

2.0 Infra-estrutura

2.1 Escavação, carga e transporte de material (DMT 800 a 1000 metros)
Devera executar a retirada de todo o solo que encontra-se sobre a estrutura, com o auxílio de uma escavadeira hidráulica, retroescavadeira, pá-carregadeira juntamente com caminhão caçamba basculante e demais instrumentos necessários para carregar e transportar o material.

2.2 Ensecadeira

A contratada devera executar ensecadeiras onde se fizerem necessárias para

desviar o curso das águas dos pontos de trabalho.

As ensecadeiras deverão ter suas dimensões apropriadas para proporcionar segurança e estanqueidade.

2.3 Escavação manual do solo

A contratada após o término do processo da escavação mecanizada deverá proceder a escavação manual para retirar o restante do material que a escavação mecanizada não conseguiu.

2.4 Esgotamento com moto-bomba

A contratada deverá providenciar o esgotamento das águas que ficarem retidas dentro do perímetro das ensecadeiras com moto-bomba.

Este serviço propiciará a escavação manual e a cravação das sapatas e posterior concretagem dos blocos encima de rochas .

O CONTRATADO deverá dispor de equipamentos em qualidade suficiente, conveniente estado de conservação e capacidade adequada de vazão, de modo a promover o eficiente esgotamento, precavendo-se assim, contra interrupções ocasionais dos trabalhos.

2.5 Perfuração em rocha

A contratada deverá executar a perfuração da rocha para colocação de pinos de 16.00 mm na profundidade de 0,60 cm.

2.6 Sapatas/ tubulões em concreto armado

A contratada deverá executar a concretagem das sapatas quando as ferragens e as formas estiverem corretamente prontas.

Para a concretagem dos blocos será utilizado concreto com Fck mínimo de 25 Mpa.

3.0 Meso-estrutura

3.1 Pilares e vigas concreto Armado

A contratada deverá executar a concretagem dos pilares e vigas quando as ferragens e as formas estiverem corretamente prontas.

Para a concretagem será utilizado concreto com Fck mínimo de 25 Mpa.

3.2 Cortina concreto Armado

A contratada deverá executar a concretagem das cortinas quando as ferragem e as formas estiverem corretamente prontas e travadas.

Para a concretagem das cortinas será utilizado concreto com Fck mínimo de 20 Mpa.

4.0 Superestrutura

4.1 Longarinas de concreto armado pré-moldado in loco

A contratada deverá executar a concretagem das longarinas (Fck 25MPa) fora do canteiro de obra ou in loco devendo as mesmas já vir obedecer o processo de cura.

Ao termino da cura as cortinas e os pilares centrais já devem estar concretados para que as longarinas sejam içadas e devidamente instaladas nos locais.

4.2 Laje in loco

A contratada deverar executar a laje in loco

4.3 Laje de capeamento em concreto armado.

A contratada deverá executar a concretagem da parte superior das treliças (18 cm espessura) quando as ferragens e as formas laterais estiverem corretamente prontas e travadas.

Para a concretagem da laje de capeamento será utilizado concreto com Fck mínimo de 25 Mpa, sendo imprescindível a utilização de vibrador para o correto adensamento do concreto.

4.4 Vigas transversinas de concreto armado

A contratada deverá executar a concretagem das vigas transversinas quando as longarinas já estiverem instaladas e as ferragens e as formas estiverem corretamente prontas e travadas.

Para a concretagem das vigas transversinas será utilizado concreto com Fck mínimo de 25 Mpa.

4.5 Guarda-rodas em concreto armado

A contratada deverá executar a concretagem dos guarda rodas quando a laje já estiver concretada e as ferragens e as formas estiverem corretamente prontas e travadas.

Para a concretagem dos guarda rodas será utilizado concreto com Fck mínimo de 25 Mpa.

5. ATERROS

Após a cura dos concretos deverão ser executados os aterros com material escolhido, em camadas sucessivas de até 30 cm, devidamente compactados. Junto as cortinas será executado enrocamento com blocos de basalto, por conta do contratante.

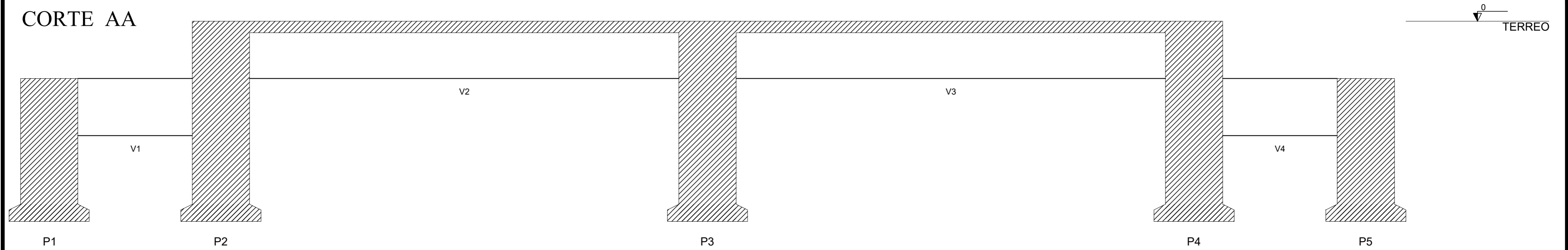
6. ACEITAÇÃO DA OBRA

Para a entrega final da obra os trabalhos deverão totalmente concluídos de acordo com os projetos e suas respectivas especificações técnicas, sendo que o local deverá ser entregue completamente limpo, livre de entulhos e sobras de materiais provenientes da execução da obra e suas instalações.

Quando as obras ficarem inteiramente concluídas, de perfeito acordo com o projeto e suas especificações técnicas e satisfeitas todas as exigências deste material, será efetuada uma vistoria conjunta (EXECUTORA E FISCALIZAÇÃO) para o recebimento da obra.

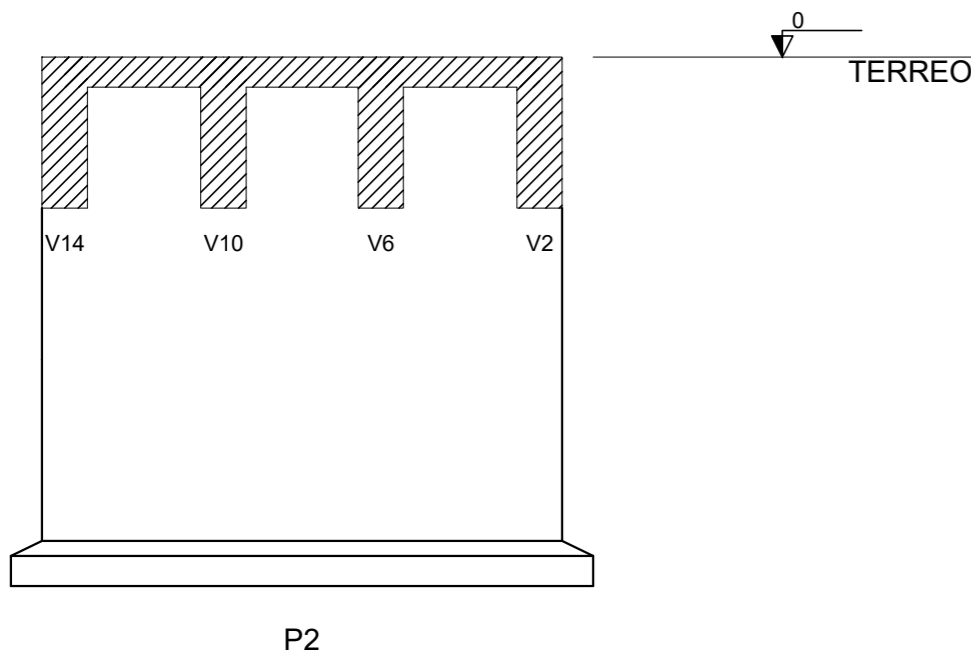
Anitapólis/SC, 24 de outubro de 2022.

CORTE AA



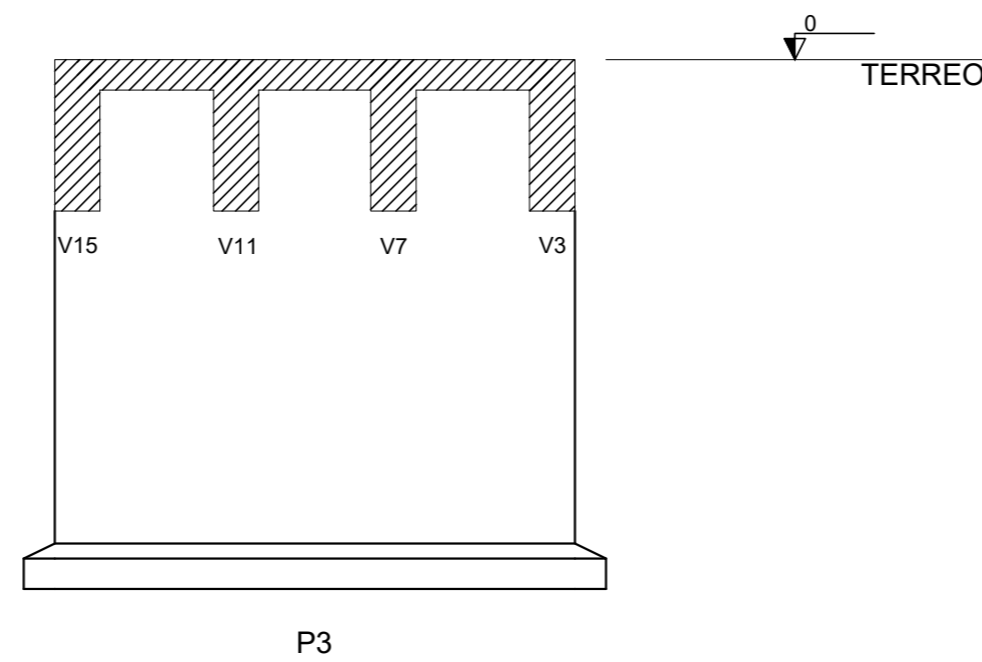
Corte A-A
escala 1:50

CORTE BB



Corte B-B
escala 1:50

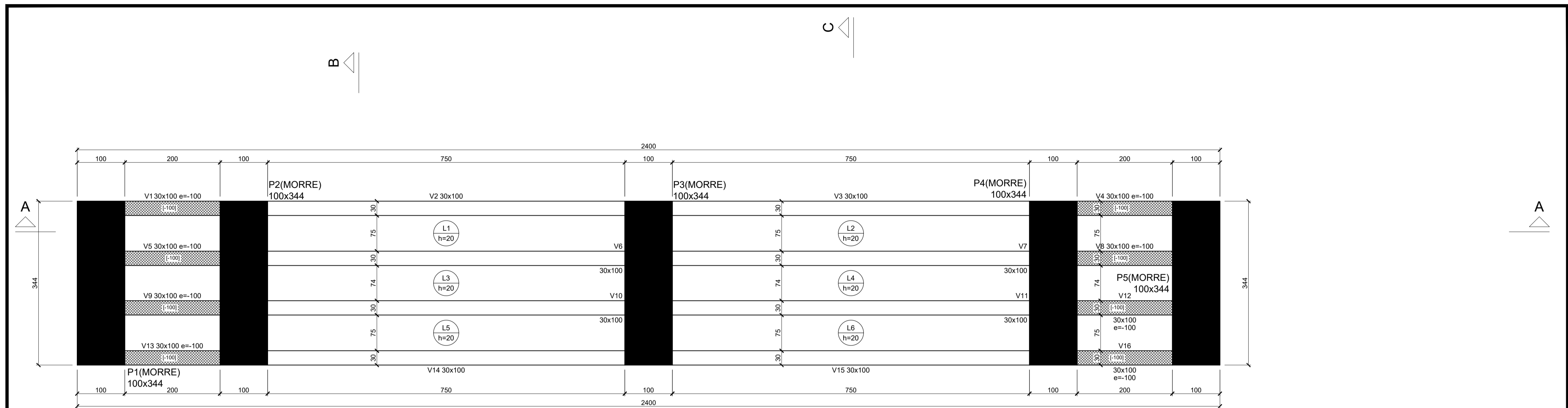
CORTE CC



Corte C-C
escala 1:50

CORTE PONTE SEDENIR
ESC 1/50

| | | | |
|--|----------------------|--|-------------------------|
| ESTRUTURAL | | | |
| PROJETO PONTE SEDENIR | | | |
| ASSUNTO CORTE PONTE SEDENIR | | | |
| LOCAL ANITÁPOLIS - SC | | | |
| PROPRIETÁRIO PREFEITURA MUNICIPAL DE ANITÁPOLIS | | RESPONSÁVEL TÉCNICO E AUTOR DO PROJETO Adriano Hillesheim <small>Engº. Civil - CREA-SC 51.139-0</small> | |
| ESCALA INDICADA | DATA OUTUBRO/2022 | DESENHO TEL: (048) 98419 2426 | PRANCHA 06/06 |



LEGENDA

- PILAR QUE CONTINUA
- PILAR QUE MORRE
- PILAR QUE NASCE
- VIGA REBAIXADA
- VIGA INVERTIDA
- LAJE REBAIXADA
- LAJE ELEVADA

ESPECIFICAÇÕES:

- 1 - ESCORAR BEM A CAIXARIA, EVITANDO O EMPENAMENTO DA MESMA
- 2 - VERIFICAR TRAVAMENTO DA CAIXARIA PARA BOA EXECUÇÃO DA ESTRUTURA
- 3 - ANTES DE CONCRETAR, MOLHAR BEM AS FORMAS
- 4 - VERIFICAR ALINHAMENTO DA CAIXARIA E PRUMO DOS PILARES
- 5 - NAS VIGAS E LAJES CONSIDERAR UMA CONTRAFLEXA NO VÃO DE 0,5 cm.
- 6 - NAS VIGAS EM BALANÇO CONSIDERAR UMA CONTRAFLEXA NA PONTA DE 1,0 cm.
- 7 - UTILIZAR ESPAÇADORES NAS ARMADURAS A CADA 1,0m NAS VIGAS E PILARES
- 8 - VERIFICAR DESNÍVEIS DE PISOS
- 9 - LIMPAR AS CAIXARIAS, RETIRANDO RESTOS DE TUBULAÇÕES ELÉTRICAS E HIDRÁULICAS, PAPEL, PLÁSTICOS TOCOS DE MADEIRA ETC PARA PERFEITA ADERÊNCIA DO CONCRETO.
- 10 - ESCORAR E CONTRAVENTAR AS FORMAS DOS PILARES
- 11 - NÃO LANÇAR O CONCRETO DE UMA ALTURA SUPERIOR A 2,00m
- 12 - VERIFICAR O fck DO CONCRETO ESPECIFICADO NOS DETALHAMENTOS DE LAJES, VIGAS, PILARES E BLOCOS DE COROAMENTO
- 13 - VERIFICAR A SEÇÃO, OS NÍVEIS E POSIÇÃO CONFORME ESTA PLANTA DE FORMA, DAS VIGAS E PILARES
- 14 - EM DIA DE CHUVA TORRENIAL NÃO DEVE HAVER CONCRETAGEM SOB RISCO DE NÃO SE ATINGIR A RESISTÊNCIA DO CONCRETO PELA ALTERAÇÃO DO FATOR A/C DO CONCRETO.
- 15 - VERIFICAR O TIPO DE LAJE EMPREGADA E SEUS RESPECTIVOS DETALHAMENTOS

OS DIREITOS AUTORAIS SÃO DO PROJETISTA E DEVEM SER RESPEITADOS SOB PENA DO AUTOR SE EXIMIR DE QUAISQUER PROBLEMAS QUE POSSAM VIR A SURTIR NA ESTRUTURA EM DECORRÊNCIA DE ALTERAÇÃO DO PROJETO ESTRUTURAL

EM CASO DE DÚVIDA, ESTAMOS A DISPOSIÇÃO PARA QUAISQUER ESCLARECIMENTOS NO FONE: 98419-2426

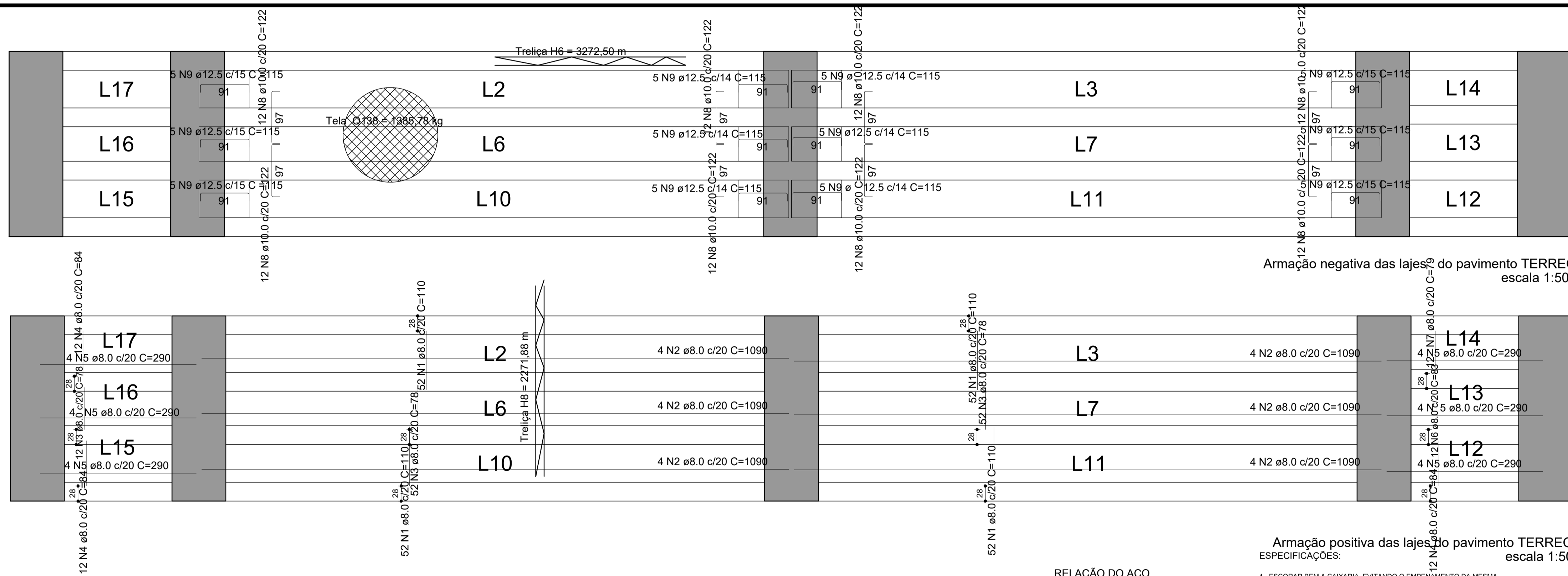
| Vigas | | | |
|-------|------------|---------------|------------|
| Nome | Seção (cm) | Elevação (cm) | Nível (cm) |
| V1 | 30x100 | -100 | -100 |
| V2 | 30x100 | 0 | 0 |
| V3 | 30x100 | 0 | 0 |
| V4 | 30x100 | -100 | -100 |
| V5 | 30x100 | -100 | -100 |
| V6 | 30x100 | 0 | 0 |
| V7 | 30x100 | 0 | 0 |
| V8 | 30x100 | -100 | -100 |
| V9 | 30x100 | -100 | -100 |
| V10 | 30x100 | 0 | 0 |
| V11 | 30x100 | 0 | 0 |
| V12 | 30x100 | -100 | -100 |
| V13 | 30x100 | -100 | -100 |
| V14 | 30x100 | 0 | 0 |
| V15 | 30x100 | 0 | 0 |
| V16 | 30x100 | -100 | -100 |

| Lajes | | | | | |
|-------|--------|-------------|---------------|------------|---------------------|
| Nome | Tipo | Altura (cm) | Elevação (cm) | Nível (cm) | Sobrecarga (kgf/m²) |
| L1 | Maciça | 20 | 0 | 0 | 600 |
| L2 | Maciça | 20 | 0 | 0 | 600 |
| L3 | Maciça | 20 | 0 | 0 | 600 |
| L4 | Maciça | 20 | 0 | 0 | 600 |
| L5 | Maciça | 20 | 0 | 0 | 600 |
| L6 | Maciça | 20 | 0 | 0 | 600 |

| Área de lajes | | | |
|---------------|-------------|---------------------|-----------|
| Tipo | Altura (cm) | Bloco de Enchimento | Área (m²) |
| Maciça | 20 | - | 33,60 |

| Características dos materiais | |
|-------------------------------|---------------|
| fck (kgf/cm²) | Ecs (kgf/cm²) |
| 300 | 268384 |

| | | | |
|------------------------------------|--------------|--|---------|
| ESTRUTURAL | | | |
| PROJETO | | | |
| PONTE SEDENIR | | | |
| ASSUNTO | | | |
| FORMA DA PONTE SEDENIR | | | |
| LOCAL | | | |
| ANITÁPOLIS - SC | | | |
| PROPRIETÁRIO | | RESPONSÁVEL TÉCNICO E AUTOR DO PROJETO | |
| PREFEITURA MUNICIPAL DE ANITÁPOLIS | | Adriano Hillesheim Eng.º Civil - CREA-SC 51.129-0 | |
| ESCALA | DATA | DESENHO | FRANCHA |
| INDICADA | OUTUBRO/2022 | TEL: (048) 98419-2426 | 03/06 |



Armação negativa das lajes do pavimento TERREO escala 1:50

Armação positiva das lajes do pavimento TERREO escala 1:50

RELAÇÃO DO AÇO

| Negativos | | Positivos | | | |
|-----------|---|-----------|-------|-------------|--------------|
| AÇO | N | DIAM (mm) | QUANT | C.UNIT (cm) | C.TOTAL (cm) |
| CA50 | 1 | 8.0 | 208 | 110 | 22880 |
| | 2 | 8.0 | 24 | 1090 | 26160 |
| | 3 | 8.0 | 116 | 78 | 9048 |
| | 4 | 8.0 | 36 | 84 | 3024 |
| | 5 | 8.0 | 24 | 290 | 6960 |
| | 6 | 8.0 | 12 | 83 | 996 |
| | 7 | 8.0 | 12 | 79 | 948 |
| | 8 | 10.0 | 96 | 122 | 11712 |
| | 9 | 12.5 | 60 | 115 | 6900 |

RESUMO DO AÇO

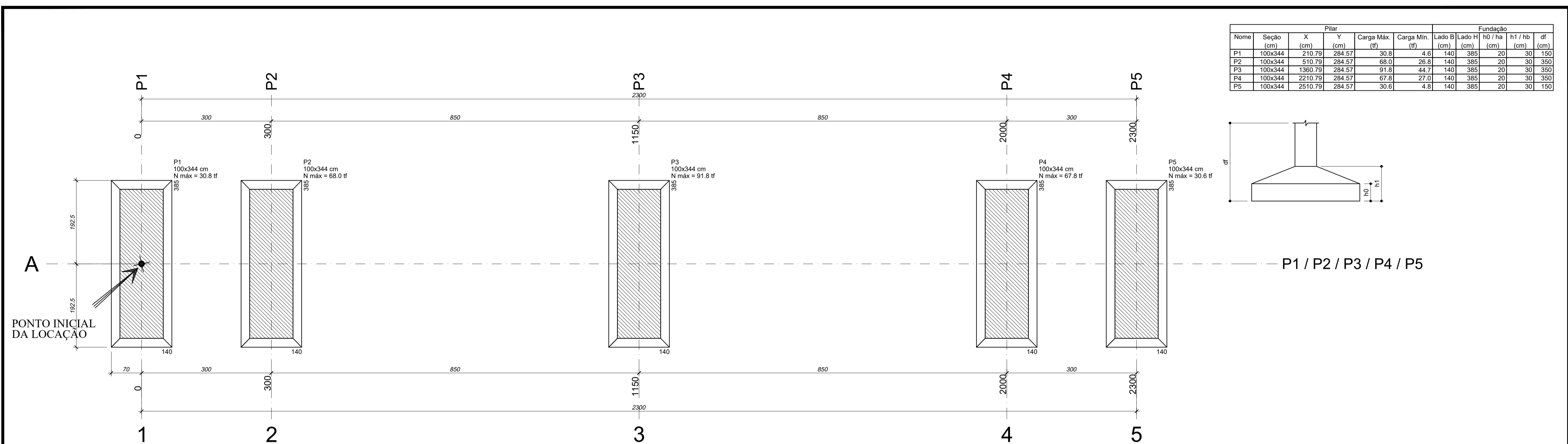
| AÇO | DIAM (mm) | C.TOTAL (m) | PESO + 10% (kg) |
|-----------------|-----------|-------------|-----------------|
| CA50 | 8.0 | 700.2 | 3005.0 |
| | 10.0 | 117.1 | 2279.4 |
| | 12.5 | 69 | 3373.1 |
| PESO TOTAL (kg) | | | |
| CA50 | | 8657.5 | |

Tela Q138 = 1385,78 kg
 Treliça H6 = 3272,50 m
 Treliça H8 = 2271,88 m
 Volume de concreto (C-30) = 115,0 m³
 Área de forma = 285,56 m²

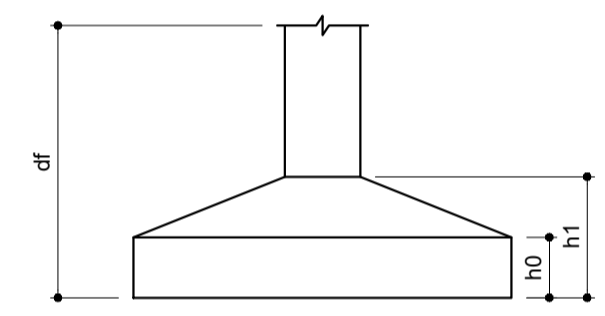
- ESPECIFICAÇÕES:
- 1 - ESCORAR BEM A CAIXARIA, EVITANDO O EMPENAMENTO DA MESMA
 - 2 - VERIFICAR TRAVAMENTO DA CAIXARIA PARA BOA EXECUÇÃO DA ESTRUTURA
 - 3 - ANTES DE CONCRETAR, MOLHAR BEM AS FORMAS
 - 4 - VERIFICAR ALINHAMENTO DA CAIXARIA
 - 5 - NAS LAJES CONSIDERAR UMA CONTRAFLEXA NO VÃO DE 0,5 cm.
 - 6 - NAS LAJES EM BALANÇO CONSIDERAR UMA CONTRAFLEXA NA PONTA DE 1,0 cm.
 - 7 - UTILIZAR ESPAÇADORES NAS ARMADURAS A CADA 1,0m NAS DUAS DIREÇÕES
 - 8 - VERIFICAR DESNÍVEIS DE PISOS QUANDO HOLOVER
 - 9 - VIBRAR ADEQUADAMENTE AS LAJES E FAZER CURA DE PELO MENOS 4 DIAS
 - 10 - ENGASTAR AS LAJES NAS VIGAS DE BORDO
 - 11 - NÃO LANÇAR O CONCRETO DE UMA ALTURA SUPERIOR A 2,00m
 - 12 - VERIFICAR O ISK DO CONCRETO = 250 kgf/cm²

OS DIREITOS AUTORAIS SÃO DO PROJETISTA E DEVEM SER RESPEITADOS SOB PENA DO AUTOR SE EXIMIR DE QUAISQUER PROBLEMAS QUE POSSAM VIR A SURTIR NA ESTRUTURA EM DECORRÊNCIA DE ALTERAÇÃO DO PROJETO ESTRUTURAL
 EM CASO DE DÚVIDA, ESTAMOS A DISPOSIÇÃO PARA QUAISQUER ESCLARECIMENTOS NOS FONE: 98419 2426

| | | | |
|------------------------------------|--------------|--|--------------|
| ESTRUTURAL | | | |
| PROJETO | | | |
| PONTE SEDENIR | | | |
| ASSUNTO | | | |
| LAJE PONTE SEDENIR | | | |
| LOCAL | | | |
| ANITÁPOLIS - SC | | | |
| PROPRIETÁRIO | | RESPONSÁVEL TÉCNICO E AUTOR DO PROJETO | |
| PREFEITURA MUNICIPAL DE ANITÁPOLIS | | Adriano Hillesheim Eng. Civil - CREA-SC 51.139-0 | |
| ESCALA | DATA | DESENHO | PRANCHA |
| INDICADA | OUTUBRO/2022 | TEL: (048) 98419 2426 | 05/06 |



| Nome | Seção (cm) | Pilar | | | | Fundação | | | | |
|------|------------|---------|--------|-----------------|-----------------|-------------|-------------|--------------|--------------|---------|
| | | X (cm) | Y (cm) | Carga Máx. (tf) | Carga Min. (tf) | Lado B (cm) | Lado H (cm) | h0 / ha (cm) | h1 / hb (cm) | df (cm) |
| P1 | 100x344 | 210.79 | 284.57 | 30.8 | 4.8 | 140 | 385 | 20 | 30 | 150 |
| P2 | 100x344 | 510.79 | 284.57 | 88.0 | 26.8 | 140 | 385 | 20 | 30 | 350 |
| P3 | 100x344 | 1360.79 | 284.57 | 91.8 | 44.7 | 140 | 385 | 20 | 30 | 350 |
| P4 | 100x344 | 2210.79 | 284.57 | 67.8 | 27.0 | 140 | 385 | 20 | 30 | 350 |
| P5 | 100x344 | 2510.79 | 284.57 | 30.6 | 4.8 | 140 | 385 | 20 | 30 | 150 |



P1 / P2 / P3 / P4 / P5

ESPECIFICAÇÕES:

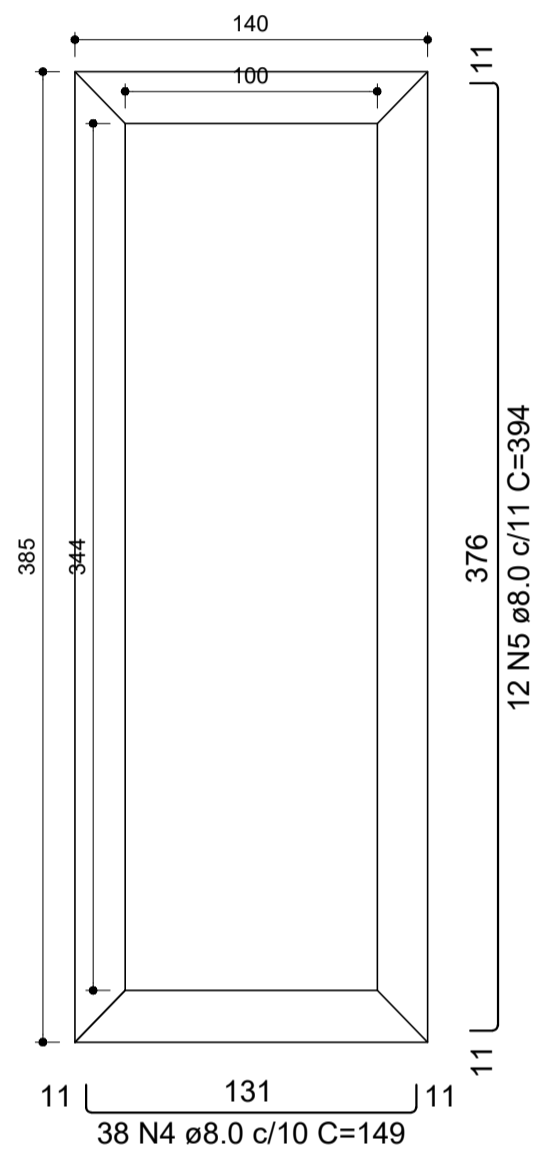
- 1 - ESCORAR BEM O GABARITO E NIVELAR COM NÍVEL DE MANGUEIRA
- 2 - VERIFICAR ESQUADRO DO GABARITO
- 3 - RESPEITAR LIMITES DO TERRENO
- 4 - TODOS OS PILARES E SAPATAS SÃO LOCADOS PELOS EXOS
- 5 - MARCAR NO GABARITO O EIXO E NOME DE CADA PILAR NOS 2 SENTIDOS
- 6 - VER O NÍVEL DA OBRA EM RELAÇÃO AO NÍVEL DO MEIO-FIO
- 7 - LOCALIZAR A FRENTE E O FUNDO DA OBRA
- 8 - VERIFICAR DESNÍVEIS DE PISOS
- 9 - ESCORAR E CONTRAVENTAR AS FORMAS DOS PESCOÇOS
- 10 - DEPOIS DE ESCAVAR A SAPATAS CONFERIR NOVAMENTE A LOCAÇÃO
- 11 - QUANDO FOR COLOCADA A ARMADURA DOS PESCOÇOS CENTRALIZAR PELO EIXO
- 12 - PROIBIDO CONCRETAR AS SAPATAS E PILARES COLARINHO DENTRO DA ÁGUA, MESMO QUE SEJA SO A VARIACÃO DA MARE OU RIO OU LAGO PROXIMO, COM RICO DE SEGREGAR O CONCRETO, O QUE PODE CAUSAR A RUINA DA ESTRUTURA.

OS DIREITOS AUTORAIS SÃO DO PROJETISTA E DEVEM SER RESPEITADOS SOB PENA DO AUTOR SE EXIMIR DE QUAISQUER PROBLEMAS QUE POSSAM VIR A SURTIR NA ESTRUTURA EM DECORRÊNCIA DE ALTERAÇÃO DO PROJETO ESTRUTURAL.
 ESCALA 1:50
 EM CASO DE DÚVIDA, ESTAMOS A DISPOSIÇÃO PARA QUAISQUER ESCLARECIMENTOS NOS FONES: 98419-2426

| | | | |
|--------------------------------------|--------------|---|--------------|
| ESTRUTURAL | | | |
| PROJETO | | | |
| PONTE SEDENIR | | | |
| ASSUNTO | | | |
| LOCAÇÃO DAS SAPATAS DA PONTE SEDENIR | | | |
| LOCAL | | | |
| ANITÁPOLIS - SC | | | |
| PROPRIETÁRIO | | RESPONSÁVEL TÉCNICO E AUTOR DO PROJETO | |
| PREFEITURA MUNICIPAL DE ANITÁPOLIS | | Adriano Hillesheim Eng.º Civ. - CREIA-SC 51.139-0 | |
| ESCALA | DATA | DESENHO | PRANCHA |
| INDICADA | OUTUBRO/2022 | TEL: (048) 98419 2426 | 01/06 |

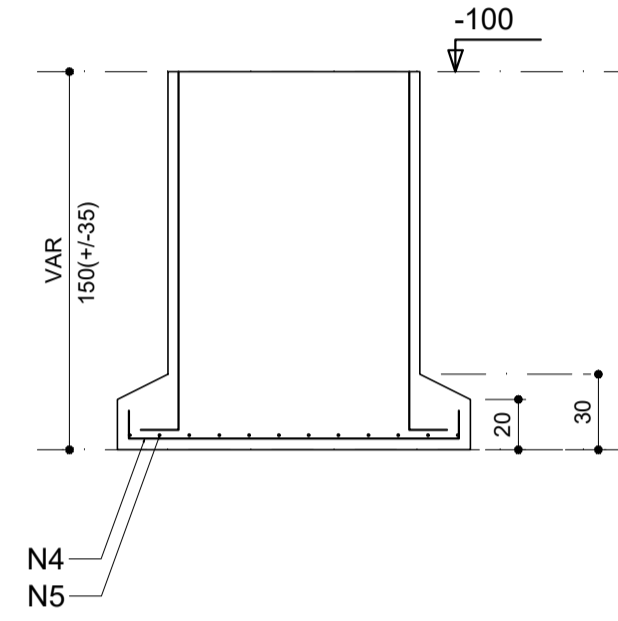
LOCAÇÃO DAS SAPATAS DA PONTE SEDENIR
 ESC 1/50

S1=S5
PLANTA
ESC 1:30

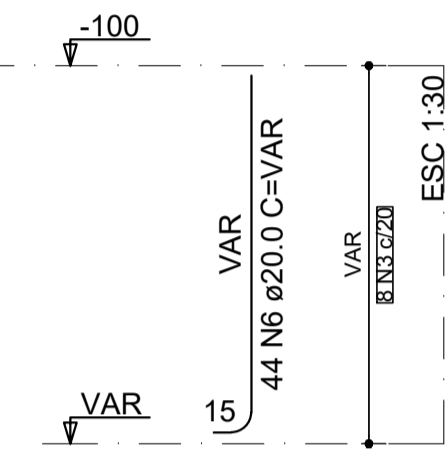
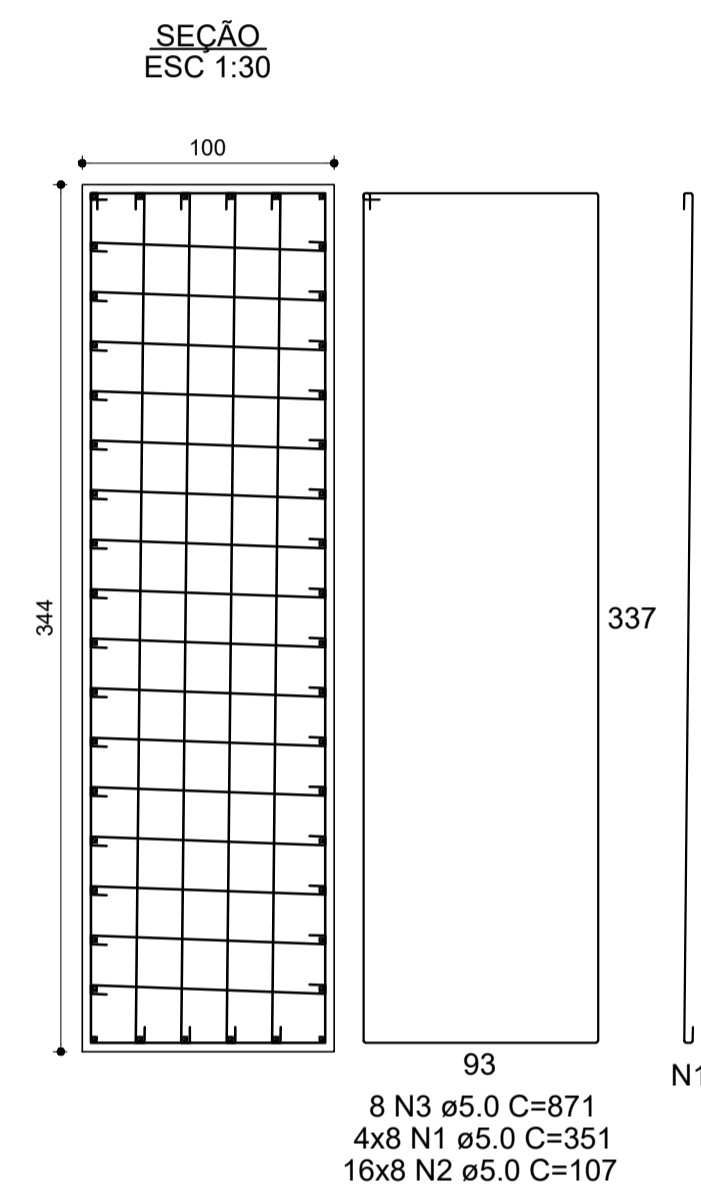


Solo compactado sobre a sapata
peso específico > 0.00 kgf/m³

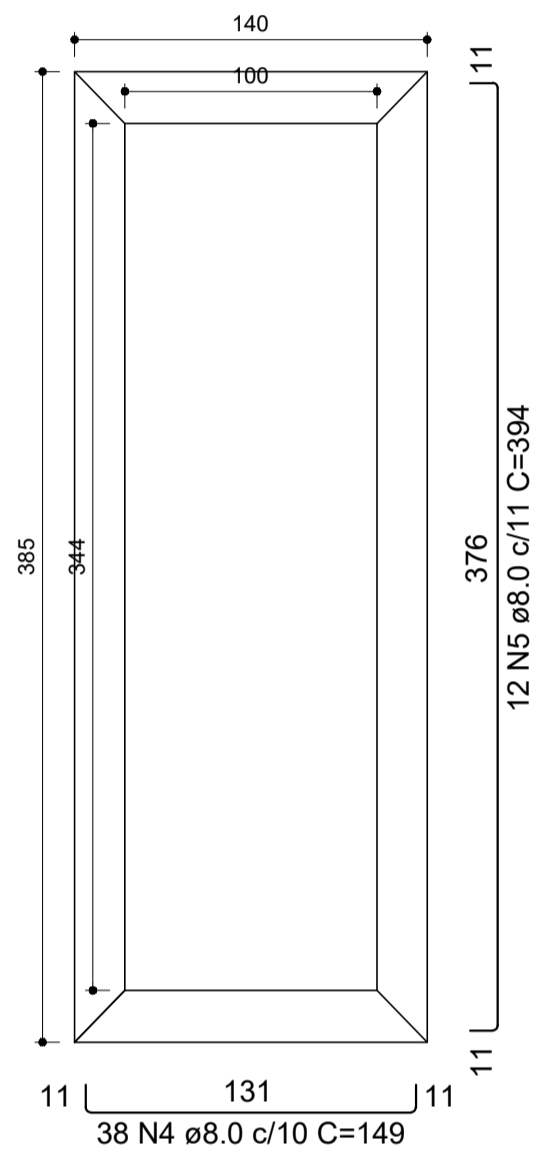
CORTE
ESC 1:30



P1=P5
TERREO - L1
SECÃO
ESC 1:30

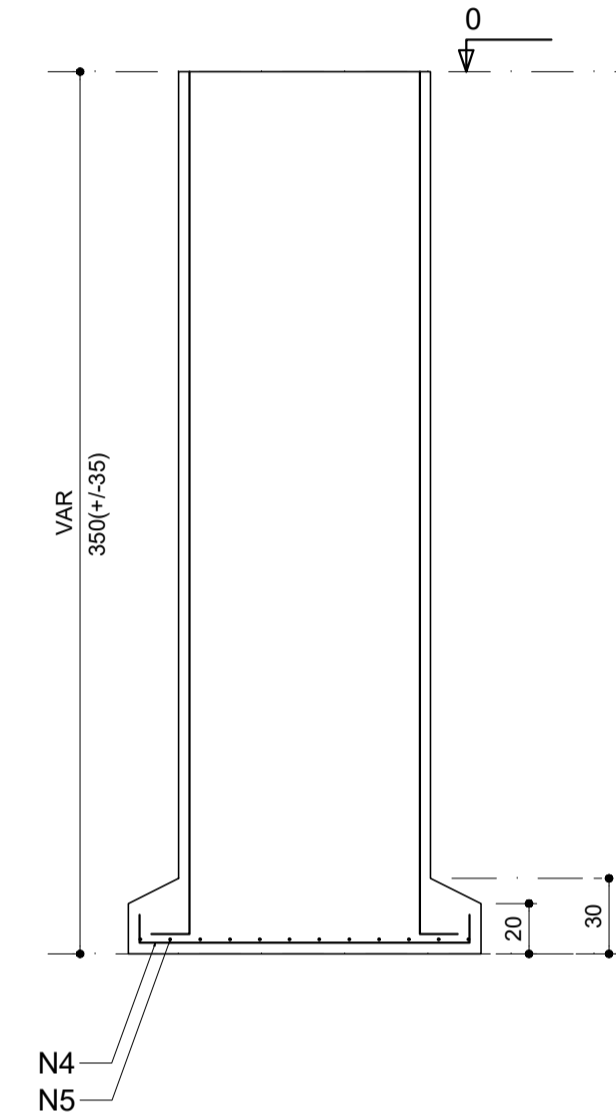


S2=S3=S4
PLANTA
ESC 1:30

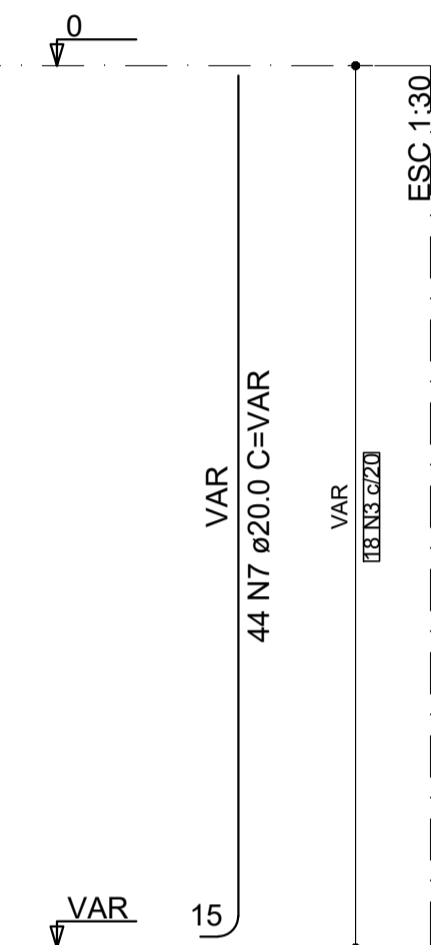
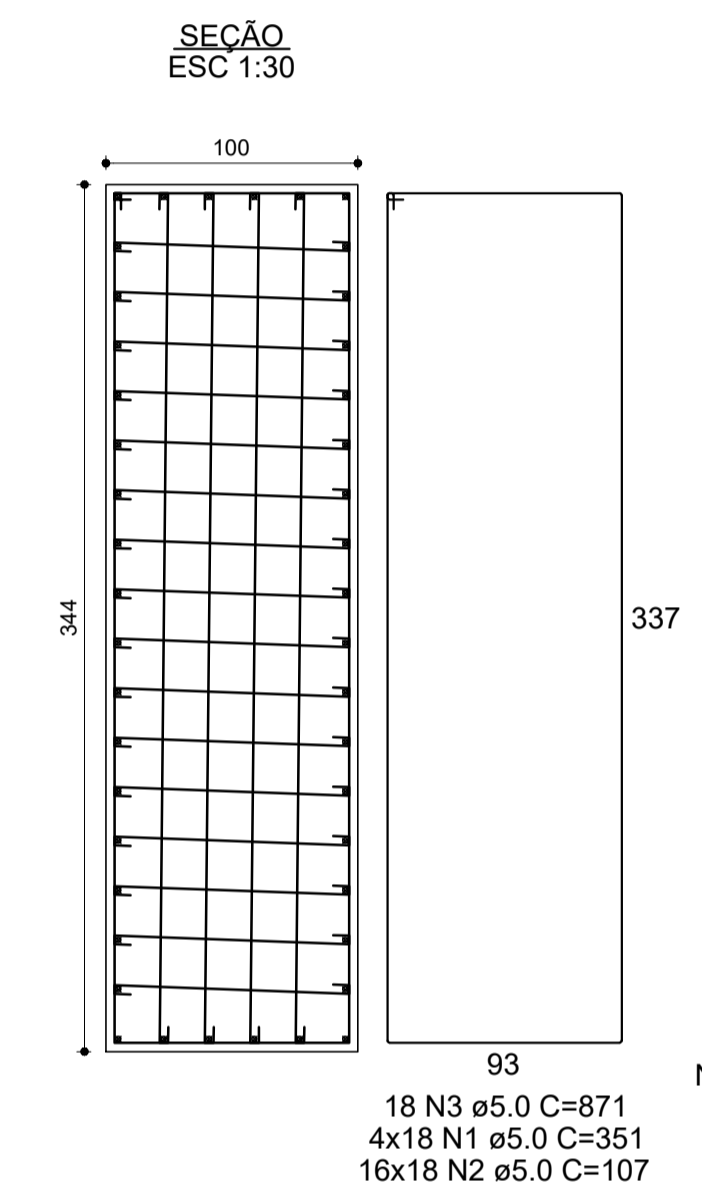


Solo compactado sobre a sapata
peso específico > 0.00 kgf/m³

CORTE
ESC 1:30



P2=P3=P4
TERREO - L1
SECÃO
ESC 1:30



RELAÇÃO DO AÇO

2xP1 3xP2 2xS1
3xS2

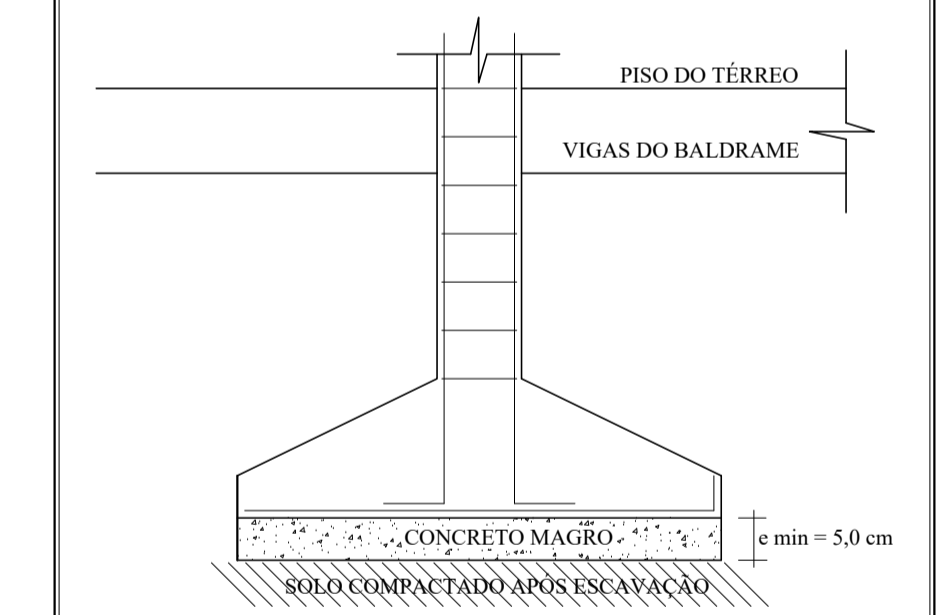
| AÇO | N | DIAM (mm) | QUANT | C.UNIT (cm) | C.TOTAL (cm) |
|------|---|-----------|-------|-------------|--------------|
| CA60 | 1 | 5.0 | 280 | 351 | 98280 |
| | 2 | 5.0 | 1120 | 107 | 119840 |
| | 3 | 5.0 | 70 | 871 | 60970 |
| CA50 | 4 | 8.0 | 190 | 149 | 28310 |
| | 5 | 8.0 | 60 | 394 | 23640 |
| | 6 | 20.0 | 88 | VAR | VAR |
| | 7 | 20.0 | 132 | VAR | VAR |

RESUMO DO AÇO

| AÇO | DIAM (mm) | C.TOTAL (m) | PESO + 10% (kg) |
|-----------------|-----------|-------------|-----------------|
| CA50 | 8.0 | 519.5 | 225.5 |
| CA50 | 20.0 | 596.2 | 1617.4 |
| CA60 | 5.0 | 2790.9 | 473.2 |
| PESO TOTAL (kg) | | | |
| CA50 | | 1842.8 | |
| CA60 | | 473.2 | |

Volume de concreto (C-30) = 48.86 m³
Área de forma = 117.06 m²

DETALHE DAS SAPATAS



ESPECIFICAÇÕES:

- 1- COMPACTAR O FUNDO DA SAPATA APOS A ESCAVAÇÃO.
- 2- LANÇAR UMA CAMADA DE CONCRETO DE CONCRETO MAGRO DE ESPESURA APROX. = 5 cm ANTES DE CONCRETAR AS SAPATAS
- 3- EM DIA DE CHUVA TORRENCIAL NÃO DEVE TER CONCRETAGEM
- 4- PROIBIDO CONCRETAR AS SAPATAS E PILARES COLARINHO DENTRO DA AGUA MESMO QUE SEJA SO A VARIACAO DA MARE OU RIO OU LAGO PROXIMO COM RICO DE SEGREGAR O CONCRETO, O QUE PODE CAUSAR A RUINA DA ESTRUTURA.

OS DIREITOS AUTORAIS SÃO DO PROJETISTA E DEVEM SER RESPEITADOS SOB PENHA DO AUTOR SE EXIMIR DE QUAISQUER PROBLEMAS QUE POSSAM VIR A SURTIR NA ESTRUTURA EM DECORRÊNCIA DE ALTERAÇÃO DO PROJETO ESTRUTURAL.

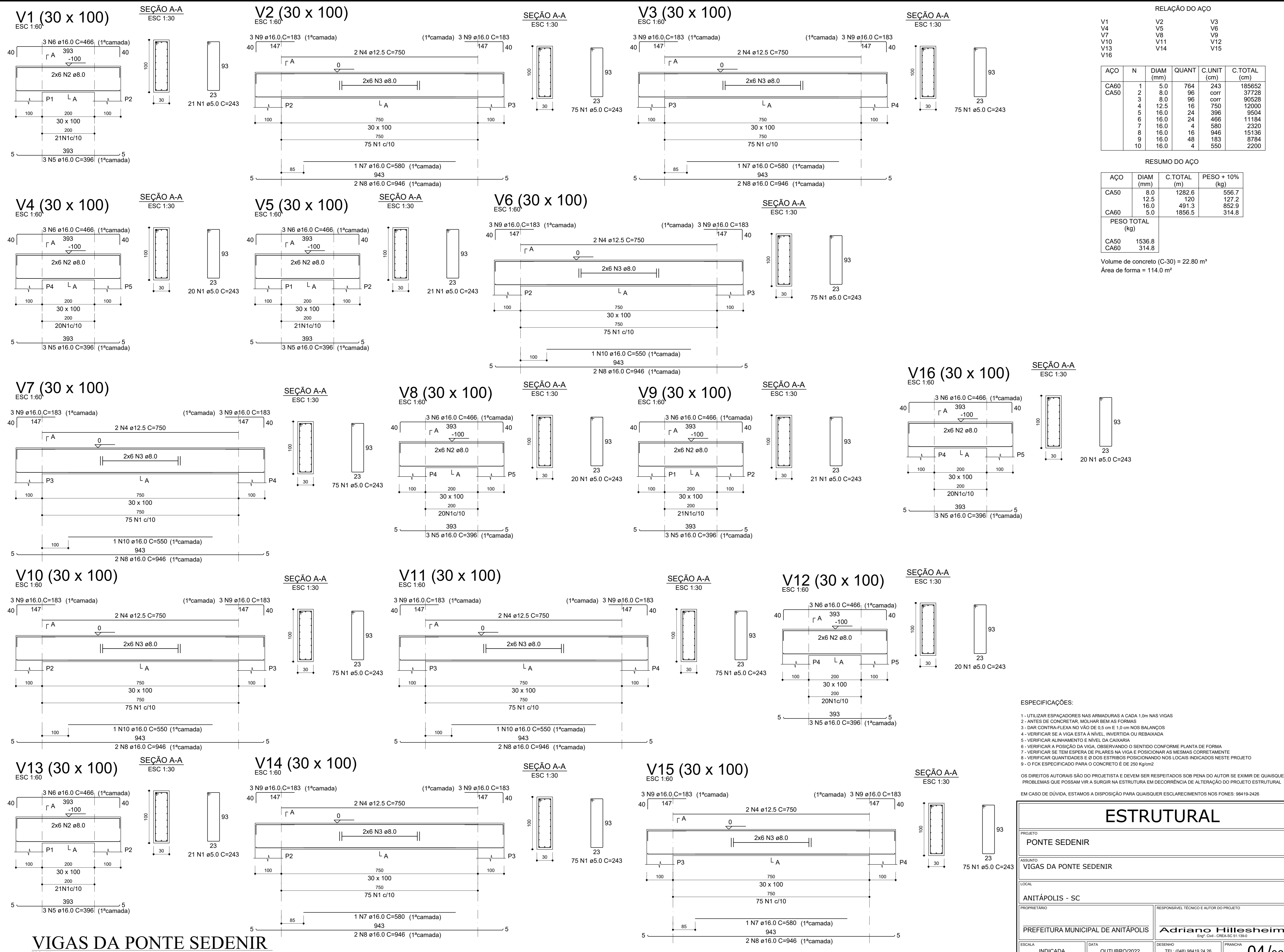
EM CASO DE DÚVIDA, ESTAMOS A DISPOSIÇÃO PARA QUAISQUER ESCLARECIMENTOS NOS FONES: 98419-2426

ESTRUTURAL

| | | | |
|------------------------------------|--------------|---|---------|
| PROJETO | | | |
| PONTE SEDENIR | | | |
| ASSUNTO | | | |
| SAPATAS DA PONTE SEDENIR | | | |
| LOCAL | | | |
| ANITÁPOLIS - SC | | | |
| PROPRIETÁRIO | | RESPONSÁVEL TÉCNICO E AUTOR DO PROJETO | |
| PREFEITURA MUNICIPAL DE ANITÁPOLIS | | Adriano Hillesheim Eng. CIV - CREA-SC 51.139-0 | |
| ESCALA | DATA | DESENHO | FRANCHA |
| INDICADA | OUTUBRO/2022 | TEL: (048) 98419 2426 | 02/06 |

SAPATAS DA PONTE SEDENIR

ESC 1/50



RELAÇÃO DO AÇO

| | | |
|-----|-----|-----|
| V1 | V2 | V3 |
| V4 | V5 | V6 |
| V7 | V8 | V9 |
| V10 | V11 | V12 |
| V13 | V14 | V15 |
| V16 | | |

| AÇO | N | DIAM (mm) | QUANT | C.UNIT (cm) | C.TOTAL (cm) |
|------|----|-----------|-------|-------------|--------------|
| CA60 | 1 | 5.0 | 764 | 243 | 185652 |
| CA50 | 2 | 8.0 | 96 | corr | 37728 |
| | 3 | 8.0 | 96 | corr | 90528 |
| | 4 | 12.5 | 16 | 750 | 12000 |
| | 5 | 16.0 | 24 | 396 | 9504 |
| | 6 | 16.0 | 24 | 466 | 11184 |
| | 7 | 16.0 | 4 | 580 | 2320 |
| | 8 | 16.0 | 16 | 946 | 15136 |
| | 9 | 16.0 | 48 | 183 | 8784 |
| | 10 | 16.0 | 4 | 550 | 2200 |

RESUMO DO AÇO

| AÇO | DIAM (mm) | C.TOTAL (m) | PESO + 10% (kg) |
|------------------------|-----------|-------------|-----------------|
| CA50 | 8.0 | 1262.6 | 556.7 |
| | 12.5 | 120 | 127.2 |
| | 16.0 | 491.3 | 852.9 |
| CA60 | 5.0 | 1856.5 | 314.8 |
| PESO TOTAL (kg) | | | |
| CA50 | | | 1536.8 |
| CA60 | | | 314.8 |

Volume de concreto (C-30) = 22.80 m³
 Área de forma = 114.0 m²

- ESPECIFICAÇÕES:
- LIMITAR ESPACADORES NAS ARMADURAS A CADA 1.0m NAS VIGAS
 - ANTES DE CONCRETAR MOLHAR BEM AS FORMAS
 - DAR CONTRA-FLEXA NO VÃO DE 0.5 cm e 1.0 cm NOS BALANÇOS
 - VERIFICAR SE A VIGA ESTÁ A NÍVEL INVERTIDA OU RESAMADA
 - VERIFICAR ALINHAMENTO E NÍVEL DA CAIXARIA
 - VERIFICAR A POSIÇÃO DA VIGA, OBSERVANDO O SENTIDO CONFORME PLANTA DE FORMA
 - VERIFICAR SE TÁBUELA DE PLACAS NA VIGA E POSICIONAR AS REEMAS CORRETAMENTE
 - VERIFICAR QUANTIDADES E TIPOS DE ESTRIÇOS POSICIONANDO NOS LOCOS INDICADOS NESTE PROJETO
 - 9-O FCK ESPECIFICADO PARA O CONCRETO É DE 20 Kg/cm²
- OS DIREITOS AUTORAIS SÃO DO PROJETISTA E DEVEM SER RESPEITADOS SOB PENA DO AUTOR SE EXIBIR DE QUALQUER PROBLEMAS QUE POSSAM VIR A SURTIR NA ESTRUTURA EM decorrência de ALTERAÇÃO DO PROJETO ESTRUTURAL
- EM CASO DE DÚVIDA, ESTAMOS A DISPOSIÇÃO PARA QUALQUER ESCLARECIMENTOS NOS FONES: 98419-2426

| | | | |
|------------------------------------|--|------------------------|-----------|
| ESTRUTURAL | | | |
| PROJETO: PONTE SEDENIR | | | |
| ASSUNTO: VIGAS DA PONTE SEDENIR | | | |
| LOCAL: ANITÁPOLIS - SC | | | |
| PROPRIETÁRIO: | RESPONSÁVEL TÉCNICO E AUTOR DO PROJETO: | | |
| PREFEITURA MUNICIPAL DE ANITÁPOLIS | Adriano Hillesheim Eng. Civil - CRB 46251 - 1993 | | |
| ESCALA: | DATA: | DESENHO: | PRIMEIRA: |
| INDICADA | OCTUBRO/2022 | TEL: (048) 98419 24 26 | 04/06 |

PLANILHA ORÇAMENTÁRIA

PREFEITURA MUNICIPAL DE ANITÁPOLIS

Obra : PONTE SEDENIR

BDI 1

25,00%

Local: ANITÁPOLIS/SC

1,25

Data Base: SINAPI - Setembro/22 – Não Desonerado, SICRO3 - 06/2022 - SC.

| ITEM Nº | CÓDIGO | TABELA BASE | DESCRIÇÃO DO SERVIÇO | UN. | BDI | QUANT. | CUSTO UNITÁRIO | PREÇO UNITÁRIO | PREÇO TOTAL | % ITEM | % TOTAL |
|---|-------------------------------|-------------------|---|-------|-------|--------|----------------|----------------|------------------|----------------|--------------|
| PREFEITURA MUNICIPAL DE ANITÁPOLIS | | | | | | | | | | | |
| 1 | SERVIÇOS INICIAIS | | | | | | | | | | |
| 1.1 | 90779 | Sinapi / Set_22 | Engenheiro civil de obra senior com encargos complementares | h | BDI 1 | 140,00 | 167,92 | 209,90 | 29.386,00 | 37,76% | 3,44% |
| 1.2 | 90780 | Sinapi / Set_22 | Mestre de obras com encargos complementares | h | BDI 1 | 480,00 | 57,50 | 71,88 | 34.502,40 | 44,34% | 4,03% |
| 1.3 | 10775 | Sinapi-l / Set_22 | Locacao de container 2,30 x 6,00 m, alt. 2,50 m, com 1 sanitario, para escritorio, completo, sem divisorias internas | mes | BDI 1 | 5,00 | 876,00 | 1095,00 | 5.475,00 | 7,04% | 0,64% |
| 1.4 | 3346 | Sinapi-l / Set_22 | Locacao de grupo gerador *80 a 125* kva, motor diesel, rebocavel, acionamento manual | h | BDI 1 | 120,00 | 18,32 | 22,90 | 2.748,00 | 3,53% | 0,32% |
| 1.5 | 98524 | Sinapi / Set_22 | Limpeza manual de vegetação em terreno com enxada.af_05/2018 | m2 | BDI 1 | 60,00 | 3,13 | 3,91 | 234,60 | 0,30% | 0,03% |
| 1.6 | 99059 | Sinapi / Set_22 | Locacao convencional de obra, utilizando gabarito de tábuas corridas pontaetadas a cada 2,00m - 2 utilizações. Af_10/2018 | m | BDI 1 | 50,00 | 66,29 | 82,86 | 4.143,00 | 5,32% | 0,48% |
| 1.7 | 4813 | Sinapi-l / Set_22 | Placa de obra (para construcao civil) em chapa galvanizada *n. 22*, adesivada, de *2,4 x 1,2* m (sem postes para fixacao) | m2 | BDI 1 | 2,50 | 425,00 | 531,25 | 1.328,13 | 1,71% | 0,16% |
| Total serviços iniciais | | | | | | | | | 77.817,13 | 100,00% | 9,10% |
| 2 | DEMOLIÇÕES E RETIRADAS | | | | | | | | | | |
| 2.2 | 100973 | Sinapi / Set_22 | Carga, manobra e descarga de solos e materiais granulares em caminhão basculante 6 m³ - carga com pá carregadeira (caçamba de 1,7 a 2,8 m³ / 128 hp) e descarga livre (unidade: m3). Af_07/2020 | m3 | BDI 1 | 36,00 | 8,78 | 10,98 | 395,28 | 0,51% | 0,05% |
| 2.3 | 97915 | Sinapi / Set_22 | Transporte com caminhão basculante de 6 m³, em via urbana pavimentada, adicional para dmt excedente a 30 km (unidade: m3xkm). Af_07/2020 | m3xkm | BDI 1 | 540,00 | 1,10 | 1,38 | 745,20 | 0,96% | 0,09% |
| Total demolições e retiradas | | | | | | | | | 1.140,48 | 100,00% | 0,13% |
| 3 | INFRAESTRUTURA | | | | | | | | | | |
| 3.1 | MOVIMENTAÇÃO DE TERRA | | | | | | | | | | |
| 3.1.1 | 96521 | Sinapi / Set_22 | Escavação mecanizada para bloco de coroamento ou sapata com retroescavadeira (incluindo escavação para colocação de fôrmas). Af_06/2017 | m3 | BDI 1 | 84,00 | 46,02 | 57,53 | 4.832,52 | 6,21% | 0,57% |
| 3.1.2 | 93382 | Sinapi / Set_22 | Reaterro manual de valas com compactação macanica. AF_04/2016 | m3 | BDI 1 | 70,00 | 31,79 | 39,74 | 2.781,80 | 3,57% | 0,33% |

| | | | | | | | | | | | | |
|------------|---------------------|-----------------|---|-----|-------|----------|---------|---------|------------------------------------|-------------------|----------------|---------------|
| 3.1.3 | 73536 | Sinapi / Set_22 | Motobomba centrífuga, motor a gasolina, potência 5,42 hp, bocais 1 1/2" x 1", diâmetro rotor 143 mm hm/q = 6 mca / 16,8 m3/h a 38 mca / 6,6 m3/h - chp diurno. Af_06/2014 | chp | BDI 1 | 60,00 | 17,53 | 21,91 | 1.314,60 | 1,69% | 0,15% | |
| 3.1.4 | 96399 | Sinapi / Set_22 | Execução e compactação de base e ou sub base para pavimentação de pedra rachão - exclusive carga e transporte. Af_11/2019 | m3 | BDI 1 | 66,00 | 118,32 | 147,90 | 9.761,40 | 12,54% | 1,14% | |
| 3.1.5 | 100973 | Sinapi / Set_22 | Carga, manobra e descarga de solos e materiais granulares em caminhão basculante 6 m³ - carga com pá carregadeira (caçamba de 1,7 a 2,8 m³ / 128 hp) e descarga livre (unidade: m3). Af_07/2020 | m3 | BDI 1 | 84,00 | 8,67 | 10,84 | 910,56 | 1,17% | 0,11% | |
| | | | | | | | | | Total movimentação de terra | 19.600,88 | 100,00% | 2,29% |
| 3.2 | ESTRUTURA | | | | | | | | | | | |
| 3.2.1 | 96539 | Sinapi / Set_22 | Fabricação, montagem e desmontagem de fôrma para viga baldrame, em chapa de madeira compensada resinada, e=17 mm, 2 utilizações. Af_06/2017 | m2 | BDI 1 | 142,80 | 103,11 | 141,39 | 20.190,49 | 25,95% | 2,36% | |
| 3.2.2 | 2108169 | SICRO3 | Escoramento com pontaletes d=15cm - utilização de 1 vez - confecção e instalação | m3 | BDI 1 | 98,00 | 49,99 | 62,49 | 6.124,02 | 7,87% | 0,72% | |
| 3.2.3 | 3816197 | SICRO3 | Plataforma de trabalho em madeira apoiada no solo - altura de 6 metros - utilização de 5 vezes - confecção, instalação e retirada. | m3 | BDI 1 | 271,93 | 58,15 | 72,69 | 19.766,59 | 25,40% | 2,31% | |
| 3.2.4 | 0407819. | SICRO3 | Armação EM aço CA-50 - fornecimento, preparo e colocação. | kg | BDI 1 | 12037,10 | 14,90 | 18,63 | 224.251,17 | 288,18% | 26,22% | |
| 3.2.6 | 96543 | Sinapi / Set_21 | ARMAÇÃO DE BLOCO, VIGA BALDRAME E SAPATA UTILIZANDO AÇO CA-60 DE 5 MM - MONTAGEM. AF_06/2017 | kg | BDI 1 | 788,20 | 19,85 | 24,81 | 19.555,24 | 25,13% | 2,29% | |
| 3.2.7 | 7155 | Sinapi / Set_22 | TELA DE ACO SOLDADA NERVURADA, Q-138, (2,20 KG/M2), DIAMETRO DO FIO = 4,2 MM, LARGURA = 2,45 M, ESPACAMENTO DA MALHA = 10 X 10 CM | m2 | BDI 1 | 1385,78 | 24,00 | 30,00 | 41.573,40 | 53,42% | 4,86% | |
| 3.2.8 | 42403 | Sinapi / Set_22 | ACO, 16,0 MM, BARRA DE TRANSFERENCIA | kg | BDI 1 | 59,25 | 12,44 | 15,55 | 921,34 | 1,18% | 0,11% | |
| 3.2.9 | 4229 | Sinapi / Set_22 | GRAXA LUBRIFICANTE | kg | BDI 1 | 4,00 | 57,99 | 72,49 | 289,96 | 0,37% | 0,03% | |
| 3.2.10 | 42407 | Sinapi / Set_22 | TRELICA NERVURADA (ESPACADOR), ALTURA = 60,0 MM, DIAMETRO DOS BANZOS INFERIORES E SUPERIOR = 6,0 MM, DIAMETRO DA DIAGONAL = 4,2 MM | kg | BDI 1 | 3272,50 | 7,86 | 9,83 | 32.168,68 | 41,34% | 3,76% | |
| 3.2.11 | 42407 | Sinapi / Set_22 | TRELICA NERVURADA (ESPACADOR), ALTURA = 80,0 MM, DIAMETRO DOS BANZOS INFERIORES E SUPERIOR = 6,0 MM, DIAMETRO DA DIAGONAL = 4,2 MM | kg | BDI 1 | 2271,88 | 7,86 | 9,83 | 22.332,58 | 28,70% | 2,61% | |
| 3.2.14 | 102477 | Sinapi / Set_22 | Concreto fck = 30mpa, traço 1:2,2:2,5 (em massa seca de cimento/ areia média/ seixo rolado) - preparo mecânico com betoneira 400 l. Af_05/2021 | m3 | BDI 1 | 186,90 | 1180,00 | 1475,00 | 275.677,50 | 354,26% | 32,24% | |
| 3.2.15 | 103673 | Sinapi / Set_22 | Lançamento com uso de bombas, adensamento e acabamento de concreto em estruturas. Af_02/2022 | m3 | BDI 1 | 186,90 | 41,47 | 51,84 | 9.688,90 | 12,45% | 1,13% | |
| | | | | | | | | | Total Estrutura | 672.539,87 | 100,00% | 78,65% |
| | | | | | | | | | Total infraestrutura | 692.140,75 | 100,00% | 80,94% |
| 4 | EQUIPAMENTOS | | | | | | | | | | | |
| 4.1 | 93287 | Sinapi / Set_22 | GUINDASTE HIDRÁULICO AUTOPROPULIDO, COM LANÇA TELESCÓPICA 40 M, CAPACIDADE MÁXIMA 60 T, POTÊNCIA 260 KW - CHP DIURNO. AF_03/2016 | CHP | BDI 1 | 144,00 | 315,15 | 393,94 | 56.727,36 | 72,90% | 6,63% | |

| | | | | | | | | | | | | |
|--------------------|------------------------|-----------------|--|-----|-------|--------|-------|--------|------------------------------|-------------------|-----------------|----------------|
| 4.2 | 93403 | Sinapi / Set_22 | GUINDAUTO HIDRÁULICO, CAPACIDADE MÁXIMA DE CARGA 3300 KG, MOMENTO MÁXIMO DE CARGA 5,8 TM, ALCANCE MÁXIMO HORIZONTAL 7,60 M, INCLUSIVE CAMINHÃO TOCO PBT 16.000 KG, POTÊNCIA DE 189 CV - CHI DIURNO. AF_03/2016 | CHI | BDI 1 | 144,00 | 55,92 | 69,90 | 10.065,60 | 12,93% | 1,18% | |
| 4.3 | 95715 | Sinapi / Set_22 | ESCAVADEIRA HIDRAULICA SOBRE ESTEIRA, COM GARRA GIRATORIA DE MANDIBULAS, PESO OPERACIONAL ENTRE 22,00 E 25,50 TON, POTENCIA LIQUIDA ENTRE 150 E 160 HP - CHI DIURNO. AF_11/2016 | CHI | BDI 1 | 144,00 | 92,42 | 115,53 | 16.636,32 | 21,38% | 1,95% | |
| | | | | | | | | | 83.429,28 | 100,00% | 2960,00% | |
| 5 | SERVIÇOS FINAIS | | | | | | | | | | | |
| 5.1 | 4915672 | SICRO3 | Limpeza final da obra | m2 | BDI 1 | 120,00 | 3,89 | 4,86 | 583,20 | 0,75% | 0,07% | |
| | | | | | | | | | Total serviços finais | 583,20 | 100,00% | 0,07% |
| | | | | | | | | | TOTAL CONSTRUÇÃO | 855.110,84 | 100,00% | 100,00% |
| TOTAL GERAL | | | | | | | | | 855.110,84 | 100,00% | 100,00% | |

Anitápolis/SC, 24 de outubro de 2022.

ADRIANO HILLESHEIM
Eng° Civil
CREA/SC 51.139-0

CRONOGRAMA FÍSICO - FINANCEIRO

| ÓRGÃO: | PREFEITURA MUNICIPAL DE ANITÁPOLIS | | | | | |
|------------------------|--|---------------|-------------------|------------------------------------|------------------------------------|-------------------------------------|
| OBRA: | CONSTRUÇÃO, REFORMA PONTE E CABEÇEIRA. | | | | | |
| LOCAL: | Anitápolis/SC. | | | | | |
| ITEM | SERVIÇO | PESO (%) | VALOR(R\$) | MÊS 1 | MÊS 2 | MÊS 3 |
| 1 | SERVIÇOS INICIAIS | 9,10 | 77.817,13 | 35,00% 27.236,00 | 35,00% 27.236,00 | 30,00% 23.345,14 |
| 2 | DEMOLIÇÕES E RETIRADAS | 0,13 | 1.140,48 | 35,00% 399,17 | 35,00% 399,17 | 30,00% 342,14 |
| 3 | INFRAESTRUTURA | 80,94 | 692.140,75 | 35,00% 242.249,26 | 35,00% 242.249,26 | 30,00% 207.642,23 |
| 4 | EQUIPAMENTOS | 9,76 | 83.429,28 | 35,00% 29.200,25 | 35,00% 29.200,25 | 30,00% 25.028,78 |
| 5 | ACABAMENTOS | 0,00 | 0,00 | 35,00% 0,00 | 35,00% 0,00 | 30,00% 0,00 |
| 6 | SERVIÇOS FINAIS | 0,07 | 583,20 | 35,00% 204,12 | 35,00% 204,12 | 30,00% 174,96 |
| TOTAL SIMPLES | | 100,00 | 855.110,84 | 35,00% 299.288,79 | 35,00% 299.288,79 | 30,00% 256.533,25 |
| TOTAL ACUMULADO | | 100,00 | 855.110,84 | 35,00% 299.288,79 | 70,00% 598.577,59 | 100,00% 855.110,84 |

Anitápolis/SC, 24 de outubro de 2022.

COMPOSIÇÃO DO BDI 1

DESPESAS INDIRETAS + BONIFICAÇÃO

| GRUPOS | | VARIÇÃO (*) | | | % ESTIMADO |
|--|----|--------------------------------|---|--------|----------------|
| | | mínimo | | máximo | |
| Taxa de Rateio da Administração Central | Ac | 0,11 % | - | 8,03 % | 3,80 % |
| Taxa das Despesas Financeiras | Df | 0,00 % | - | 1,20 % | 2,05 % |
| Margem de Incerteza (Risco, Segura e Garantia) | Mi | 0,00 % | - | 2,47 % | 0,86 % |
| Margem de Contribuição (Bonificação) | Mc | 3,83 % | - | 9,96 % | 9,22 % |
| Taxas Tributárias (Federal+Municipal) | Dt | <i>(Legislação Específica)</i> | | | 6,65 % |
| Soma Linear dos Percentuais | | | | | 22,58 % |

* _ Devem ser preenchidos apenas os espaços em branco

* - Valores fora dessa faixa devem ser justificados

| Tributos Federais | |
|---------------------|--------|
| COFINS | 3,00 % |
| PIS | 0,65 % |
| IMPOSTO DE RENDA | 0,00 % |
| CONTRIBUIÇÃO SOCIAL | 0,00 % |
| CPMF | 0,00 % |
| Tributos Municipais | |
| ISS | 3,00 % |

$$BDI = \left(\frac{(1+Ac) \times (1 + Df) \times (1 + Mi) \times (1 + Mc)}{(1 - Dt)} \right) - 1$$

| | | | |
|------|--|--------|---------|
| BDI= | | 25,00 | % |
| BDI= | | 1,2500 | Decimal |

Anitápolis/SC, 24 de outubro de 2022.



ANEXO I

TOMADA DE PREÇOS Nº 057/2022

Projeto Básico

OBJETO: A presente Tomada de Preços tem por objeto a contratação de empresa especializada para a construção de Ponte em Concreto Armado e Pré - Moldado in loco com 3,44 m de largura e 21,00m de comprimento, sobre Rio Braço do Norte, na comunidade do Povoamento (Acesso a Sr. Sedenir) com mão de obra e material, no Município de Anitápolis, nos termos da Portaria Secretaria do Estado Fazenda – SEF Nº 246/2022- Publicado dia 23 de junho de 2022- Diário Oficial nº 21.797- Transferência Especiais – Prevenção e Recuperação de Danos de Desastres Naturais- Processo SGPe = DC 00001850/2022- UG- concedente – Defesa Civil para Município de Anitápolis, de acordo com Memorial Descritivo, Projetos e demais anexos constantes neste edital.



ANEXO II

TOMADA DE PREÇOS Nº 057/2022

MODELO DE COMPROVAÇÃO DE AQUISIÇÃO DO EDITAL E DE CONHECIMENTO DAS ESPECIFICAÇÕES E NORMAS PERTINENTES À PERFEITA EXECUÇÃO DA OBRA

ATESTADO

OBJETO: A presente Tomada de Preços tem por objeto a contratação de empresa especializada para a construção de Ponte em Concreto Armado e Pré - Moldado in loco com 3,44 m de largura e 21,00m de comprimento, sobre Rio Braço do Norte, na comunidade do Povoamento (Acesso a Sr. Sedenir) com mão de obra e material, no Município de Anitápolis, nos termos da Portaria Secretaria do Estado Fazenda – SEF Nº 246/2022- Publicado dia 23 de junho de 2022- Diário Oficial nº 21.797- Transferência Especiais – Prevenção e Recuperação de Danos de Desastres Naturais- Processo SGPe = DC 00001850/2022- UG- concedente – Defesa Civil para Município de Anitápolis, de acordo com Memorial Descritivo, Projetos e demais anexos constantes neste edital

Eu, _____, **ATESTO**, para os devidos fins da Licitação referente à Tomada de Preços – Edital nº 057/2022, que a empresa _____, inscrita no CNPJ _____, tendo adquirido regularmente o Edital, através de minha pessoa, tomou conhecimento, junto ao Município de Anitápolis, de todas as normas, especificações e informações necessárias e obrigatórias, que possam influir direta ou indiretamente na execução perfeita da obra, objeto do Edital de Tomada de Preços nº 057/2022, do Município de Anitápolis/SC.

.....
(Local e data)

(nome)
CPF



ANEXO III

MODELO DE DECLARAÇÃO

Tomada de Preços 057/2022

....., inscrito no CNPJ n.º,
por intermédio de seu representante legal o(a) Sr.(a),
portador(a) da Carteira de Identidade n.º..... e do CPF.....,
DECLARA, para fins do disposto no inciso V do art. 27 da Lei n.º 8.666, de 21 de junho
de 1993, acrescido pela Lei n.º 9.854, de 27 de outubro de 1999, que não emprega
menor de dezoito anos em trabalho noturno, perigoso ou insalubre e não emprega
menor de dezesseis anos.

Ressalva: emprega menor, a partir de quatorze anos, na condição de aprendiz ().

.....
(Local e data)

.....
(Representante legal)

(Observação: em caso afirmativo, assinalar a ressalva acima)



ANEXO IV

MODELO DE DECLARAÇÃO DE INEXISTÊNCIA DE CONDIÇÕES IMPEDITIVAS

**À COMISSÃO DE LICITAÇÃO
DO MUNICÍPIO DE ANITÁPOLIS
ESTADO DE SANTA CATARINA**

DECLARAÇÃO DE INEXISTÊNCIA DE CONDIÇÕES IMPEDITIVAS

Referência: Tomada de Preços nº 057/2022, Processo de Licitação nº 057/2022.

A Empresa _____, estabelecida na _____, inscrita no CNPJ/MF sob o nº _____, por seu (sua) _____ infra-assinado, Sr. (a) _____, portador (a) da Carteira de Identidade nº _____ e do CPF nº _____ DECLARA, sob as penas da Lei, e para os devidos fins de participação na **Tomada de Preços nº 057/2022**, que não foi declarada inidônea por ato do Poder Público; que não está impedida ou suspensa de contratar com o Poder Público, Federal, Estadual ou Municipal, nos termos do Artigo 32 - Parágrafo 2º, da Lei Federal Nº 8.666/93 e alterações subsequentes.

(Local e data).

**Representante Legal
Nome e CPF**



ANEXO V

MODELO DE DECLARAÇÃO DE MICROEMPRESA OU EMPRESA DE PEQUENO PORTE

**À COMISSÃO DE LICITAÇÃO
DO MUNICÍPIO DE ANITÁPOLIS
ESTADO DE SANTA CATARINA**

DECLARAÇÃO DE MICROEMPRESA OU EMPRESA DE PEQUENO PORTE

Referência: Tomada de Preços nº 057/2022, Processo de Licitação nº 057/2022.

A empresa, inscrita no CNPJ sob o nº, por intermédio de seu representante legal, o(a) Sr (a), portador(a) da Carteira de Identidade nº e do CPF nº, **DECLARA**, para os devidos fins e legais efeitos, sob as sanções administrativas cabíveis e sob as penas da Lei, que cumpre os requisitos legais para a qualificação como microempresa ou empresa de pequeno porte, estando apta a usufruir do tratamento favorecido estabelecido nos artigos 42 a 49 da Lei Complementar nº 123, de 14/12/2006, regulamentada pelo Decreto nº 6.204, de 5 de setembro de 2007, sendo enquadrada como:

() **MICROEMPRESA**, conforme Inciso I do artigo 3º da Lei Complementar nº 123, de 14/12/2006. **Ou**

() **EMPRESA DE PEQUENO PORTE**, conforme Inciso II do artigo 3º da Lei Complementar nº 123, de 14/12/2006.

Declara, ainda, que a empresa está excluída das vedações constantes do parágrafo 4º do artigo 3º da Lei Complementar nº 123, de 14 de dezembro de 2006.

(Local e data).

Representante Legal
Nome e CPF



ANEXO VI

MODELO DE DECLARAÇÃO DE INEXISTÊNCIA DE VÍNCULO EMPRESA PÚBLICA

**À COMISSÃO DE LICITAÇÃO
DO MUNICÍPIO DE ANITÁPOLIS
ESTADO DE SANTA CATARINA**

DECLARAÇÃO DE INEXISTÊNCIA DE VÍNCULO EMPRESA PÚBLICA

Referência: Tomada de Preços nº 057/2022, Processo de Licitação nº 057/2022.

A Empresa _____, estabelecida na _____, inscrita no CNPJ/MF sob o nº _____, por seu (sua) _____ infra-assinado, Sr. (a) _____, portador (a) da Carteira de Identidade nº _____ e do CPF nº _____ DECLARA, sob as penas da Lei, e para os devidos fins de participação na **Tomada de Preços nº 057/2022**, que não possui em seu quadro societário servidor público da ativa, ou empregado de empresa pública ou de sociedade de economia mista e agentes políticos das três esferas de governo.

(Local e data).

**Representante Legal
Nome e CPF**



ANEXO VII

MODELO DE DECLARAÇÃO DE RENÚNCIA AO PRAZO RECURSAL

**À COMISSÃO DE LICITAÇÃO
DO MUNICÍPIO DE ANITÁPOLIS
ESTADO DE SANTA CATARINA**

DECLARAÇÃO DE RENÚNCIA AO PRAZO RECURSAL

Referência: Tomada de Preços nº 057/2022, Processo de Licitação nº 057/2022.

A empresa, inscrita no CNPJ sob o nº, por intermédio de seu representante legal, o(a) Sr (a), portador(a) da Carteira de Identidade nº e do CPF nº, **DECLARA**, para os devidos fins e legais efeitos, que renuncia, expressamente, ao direito recursal de que trata o artigo 109 da Lei 8.666/93, podendo, assim, a Comissão de Licitação, a seu exclusivo critério, proceder com os atos do certame licitatório.

(Local e data).

**Representante Legal
Nome e CPF**

Observação: Este formulário deverá ser inserido no Envelope nº 1, caso a licitante não esteja presente ao certame de abertura da licitação e queira contribuir com a municipalidade na urgência da realização do certame licitatório.



ANEXO VIII

MODELO DE CARTA DE APRESENTAÇÃO DA PROPOSTA

**À COMISSÃO DE LICITAÇÃO
DO MUNICÍPIO DE ANITÁPOLIS
ESTADO DE SANTA CATARINA**

CARTA DE APRESENTAÇÃO DA PROPOSTA

Referência: Tomada de Preços nº 057/2022, Processo de Licitação nº 057/2022.

Prezados Senhores,

a) Pela presente submetemos à apreciação de V. S.^{as} a nossa proposta para a construção de Ponte em Concreto Armado e Pré - Moldado in loco com 3,44 m de largura e 21,00m de comprimento, sobre Rio Braço do Norte, na comunidade do Povoamento (Acesso a Sr. Sedenir) com mão de obra e material, no Município de Anitápolis, nos termos da Portaria Secretaria do Estado Fazenda – SEF Nº 246/2022- Publicado dia 23 de junho de 2022- Diário Oficial nº 21.797- Transferência Especiais – Prevenção e Recuperação de Danos de Desastres Naturais- Processo SGPe = DC 00001850/2022- UG- concedente – Defesa Civil para Município de Anitápolis, de acordo com Memorial Descritivo, Projetos e demais anexos constantes neste edital, objeto do Edital de Tomada de Preços nº 057/2022, pelo valor global pelo valor global de R\$ (.....), **conforme Planilha Orçamentária em anexo, com prazo de execução de até 90 (noventa) dias consecutivos, contados da entrega da Ordem de Serviço.**

b) Caso nos seja adjudicado o objeto da presente licitação, nos comprometemos a assinar o contrato no prazo determinado no documento de convocação, indicando para esse fim o(a) Sr (a)., (função/cargo), portador (a) da Cédula de Identidade RG nº expedida pelo de, e inscrito(a) no CPF sob o nº, representante legal desta empresa.

c) Informamos que o prazo de validade de nossa proposta é de (.....) dias corridos, a contar da data de abertura da licitação.

d) Saliento que o valor proposto inclui todos os custos necessários para a realização do objeto desta licitação, bem como todos os impostos, encargos trabalhistas, previdenciários, fiscais, comerciais, taxas, fretes, seguros, deslocamentos de pessoal,



ESTADO DE SANTA CATARINA
Prefeitura Municipal de Anitápolis
Comissão Permanente de Licitação

quaisquer outras taxas, custas ou emolumentos que incidam ou venham a incidir sobre a obra e demais serviços;

e) Finalizando, declaramos que estamos de pleno acordo com as condições estabelecidas na Licitação em epígrafe e seus anexos.

(Local e data).

Atenciosamente,

Representante Legal
Nome e CPF



ANEXO IX

TOMADA DE PREÇOS Nº 057/2022

MINUTA DO CONTRATO

CONTRATO: Para a construção de Ponte A presente Tomada de Preços tem por objeto a contratação de empresa especializada para a construção de Ponte em Concreto Armado e Pré - Moldado in loco com 3,44 m de largura e 21,00m de comprimento, sobre Rio Braço do Norte, na comunidade do Povoamento (Acesso a Sr. Sedenir) com mão de obra e material, no Município de Anitápolis, nos termos da Portaria Secretaria do Estado Fazenda – SEF Nº 246/2022- Publicado dia 23 de junho de 2022- Diário Oficial nº 21.797- Transferência Especiais – Prevenção e Recuperação de Danos de Desastres Naturais- Processo SGPe = DC 00001850/2022- UG- concedente – Defesa Civil para Município de Anitápolis, de acordo com Memorial Descritivo, Projetos e demais anexos constantes neste edital.

O MUNICÍPIO DE ANITÁPOLIS, pessoa jurídica de direito público interno, com sede na cidade de Anitápolis, e Estado de Santa Catarina, na Rua Gonçalves Júnior n.º 260, Centro, inscrito no CNPJ n.º 82.892.332/0001-92, neste ato representado pela Prefeita Municipal, Sra. Solange Back brasileira, residente e domiciliado em Anitápolis - SC, portador do Cadastro de Pessoas Físicas sob o nº ***, que este subscreve, daqui para frente denominado simplesmente CONTRATANTE e do outro lado a empresa ***, pessoa jurídica de direito privado, inscrita no CNPJ sob o n.º ***, com sede à Rua **, neste ato representa por seu sócio administrador Sr. **, inscrito no CPF sob o nº **, e portador da RG sob o nº **, doravante denominada de CONTRATADA, mediante sujeição mútua às normas constantes da Lei nº Nº 8.666, de 21/06/93 e suas alterações posteriores, a proposta e as seguintes cláusulas contratuais:

1- OBJETO DO CONTRATO:

1.1. A contratação de empresa especializada para a construção de Ponte em Concreto Armado e Pré - Moldado in loco com 3,44 m de largura e 21,00m de comprimento, sobre Rio Braço do Norte, na comunidade do Povoamento (Acesso a Sr. Sedenir) com mão de obra e material, no Município de Anitápolis, nos termos da Portaria Secretaria do Estado Fazenda – SEF Nº 246/2022- Publicado dia 23 de junho de 2022- Diário Oficial nº 21.797- Transferência Especiais – Prevenção e Recuperação de Danos de Desastres Naturais- Processo SGPe = DC 00001850/2022- UG- concedente – Defesa Civil para Município de Anitápolis, de acordo com Memorial Descritivo, Projetos e demais anexos constantes neste edital., de acordo com Memorial Descritivo.

1.2. A Execução do objeto deverá obedecer rigorosamente às especificações técnicas dos Projetos e do Memorial Descritivo que integram o Edital de Tomada de Preços a que corresponde este contrato.

2 - DOCUMENTOS INTEGRANTES:



2.1. Para todos os efeitos legais, para melhor caracterização do contrato, bem como para definir procedimentos e normas decorrentes das obrigações ora contraídas, integram este contrato, como se nele estivessem transcritos, os seguintes documentos:

- a) Edital de Tomada de Preços nº 057/2022;
- b) Proposta da **CONTRATADA**;
- c) Projetos;
- d) Memorial Descritivo;
- e) Plantas.

2.2. Os documentos referidos no presente item são considerados suficientes para, em complemento a este contrato, definir a sua extensão e desta forma reger a execução do objeto contratado.

3 – PRAZO:

3.1. O objeto deste Contrato será executado no prazo máximo de **90 (noventa) dias**, contados a partir da data da assinatura da Ordem de Serviço.

3.2. Os prazos serão em dias consecutivos, exceto quando for explicitamente disposto de forma diferente.

3.3. Os prazos se iniciam e vencem em dia de expediente normal.

3.4. A inobservância do prazo estipulado neste Contrato, ocasionará a aplicação das penalidades previstas neste mesmo instrumento.

3.5. **DE INÍCIO:** As obras contratadas deverão ser iniciadas, no máximo, dentro de 05 (cinco) dias úteis após data de expedição da Ordem de Serviço.

3.6. **DE CONCLUSÃO:** O prazo de execução do contrato será de no máximo 90 (noventa) dias corridos, após a assinatura da Ordem de Serviço, prorrogáveis a critério exclusivo da contratante.

3.7. **PRORROGAÇÃO:** Os prazos de início e conclusão poderão ser prorrogados, desde que devidamente justificados os motivos, a critério do Município, mantidas as circunstâncias apontadas no artigo 57, parágrafo 1º, incisos I a VI, da Lei nº 8666/93 e alterações subsequentes.

3.8. Os atrasos na execução das obras, nos prazos de início e conclusão, somente serão justificáveis quando decorrerem de casos fortuitos, de força maior ou de fatos de responsabilidade da Administração, desde que comprovados na época oportuna e devidamente anotados no “Livro Diário de Obras”.

3.9. Na ocorrência de tais fatos ou casos de pedidos de prorrogação referente ao prazo inicial, serão encaminhados por escrito ao Município, 01 (um) dia após o evento, enquanto os pedidos de prorrogação do prazo final deverão ser encaminhados, por escrito, 30 (trinta) dias antes de expirar o prazo contratual e, em ambos os casos, com justificativa circunstanciada, com documentos comprobatórios, análises e justificativa da fiscalização.



3.10. As prorrogações autorizadas e devidamente justificadas serão anotadas e expedidas por escrito pelo órgão competente do Município.

4 – PREÇOS:

4.1. Os preços para a execução do objeto deste Contrato, são os apresentados na proposta da **CONTRATADA**, devidamente aprovada pela **CONTRATANTE**, os quais totalizam o valor de **R\$ **** (***** Reais)**.

4.2. Os preços unitários e globais retro referidos, são finais, não se admitindo qualquer acréscimo, estando incluído no mesmo todas as despesas e custos, diretos e indiretos, como também os Lucros da **CONTRATADA**.

4.3. As despesas decorrentes do presente Contrato correrão por conta das seguintes dotações orçamentárias:

12.002.1.031.4.4.90.0.1.64/86

5 - DO BOLETIM DE MEDIÇÃO:

5.1. As medições parciais cumulativas, ou medição final dos serviços executados, serão procedidas, obedecido o cronograma físico e financeiro apresentado, de acordo com trâmites da Administração Municipal, de forma que:

I- Entre duas medições não poderão decorrer menos de 30 (trinta) dias, exceto a inicial e final que poderão abranger períodos inferiores a 30 (trinta) dias.

II - Os serviços serão aferidos e a data de medição será conforme cronograma físico financeiro e de acordo com o aceite do fiscal da obra e/ou contrato, observando-se os prazos previstos no inciso anterior.

III – As medições dos serviços serão obrigatoriamente assinadas com identificação pelo Fiscal do Contratante e do Supervisor, quando houver, e pelo Responsável Técnico da Contratada.

5.2. Para efeito de boletim de medição, serão consideradas as quantidades efetivamente executadas. A Planilha de medição deverá ser elaborada pela Contratada e validada/aprovada pela Contratante, mediante carta dirigida ao Fiscal do Município, sendo que o mesmo terá o prazo de 05 (cinco) dias úteis para analisá-los e aprová-los.

5.2.1. Findo esse prazo e não havendo manifestação do Fiscal, a Contratada estará autorizada a emitir a respectiva nota fiscal/fatura.

5.2.2. Caso o Fiscal venha a constatar divergência quanto aos valores apurados, informará por escrito à Contratada, que deverá apresentar novo boletim de medição corrigido, bem como as justificativas devidas e efetuar as correções requeridas.

5.2.3. A aprovação do boletim de medição se dará com o “CERTIFICO” do Fiscal da obra na nota fiscal/fatura devidamente assinado, datado e com aposição do respectivo carimbo funcional.



5.3. A contratada deverá destacar na nota fiscal/fatura o número e a data de assinatura do contrato, o mês da execução do serviço, o número do boletim de medição, nos termos da Portaria Secretária do Estado Fazenda – SEF Nº 246/2022- Publicado dia 23 de junho de 2022- Diário Oficial nº 21.797- Transferência Especiais – Prevenção e Recuperação de Danos de Desastres Naturais- Processo SGPe = DC 00001850/2022- UG- concedente – Defesa Civil.

6 - FORMA DE PAGAMENTO:

6.1. Obedecido o Cronograma Físico-Financeiro, os pagamentos serão efetuados em parcelas, de acordo com os repasses nos termos da Portaria Secretária do Estado Fazenda – SEF Nº 246/2022- Publicado dia 23 de junho de 2022- Diário Oficial nº 21.797- Transferência Especiais – Prevenção e Recuperação de Danos de Desastres Naturais- Processo SGPe = DC 00001850/2022- UG- concedente – Defesa Civil, de acordo com as medições realizadas e da liberação de recursos da Secretaria do Estado da Fazenda. Estando ciente a empresa deve manter durante toda a execução do objeto, em compatibilidade com as obrigações assumidas, todas as condições de habilitação e qualificação exigidas na licitação.

6.2. Os pagamentos somente serão liberados mediante a apresentação nas datas de liquidação, obrigatoriamente, dos recolhimentos relativos à Seguridade Social, do Fundo de Garantia por Tempo de Serviço e Certidão Negativa de Débito Municipal, devidamente atualizados, sob pena de o Município sustar o pagamento respectivo e/ou pagamentos subsequentes, bem como, obriga-se, ainda, a CONTRATADA a apresentar:

- a) guia de recolhimento do FGTS e Informação à Previdência Social – GFIP, por contrato e identificando o tomador dos serviços;
- b) relação de Empregados – RE, por contrato e identificando o tomador dos serviços;
- c) guia da Previdência Social – GPS (sobre a folha de pagamento);
- d) a contratada deverá observar no corpo da Nota Fiscal/Fatura a retenção para a seguridade social, (11%), destacando no corpo da nota fiscal a base de cálculo e o respectivo valor a ser retido;
- e) junto com a primeira fatura, cópia da matrícula CEI da obra perante o INSS;
- f) junto com a última fatura dos serviços, a Certidão Negativa de Débito do INSS, referente à matrícula acima mencionada;
- g) Comprovante de pagamento dos funcionários, contra cheque ou comprovante de depósito do salário em banco.

6.2.1. O não cumprimento do subitem acima não poderá ser considerado como atraso de pagamento, não cabendo ao Município qualquer ônus financeiro.

6.3. No caso de eventual atraso de pagamento, o valor devido poderá ser atualizado utilizando-se índices econômicos oficiais de acordo com as normas legais e de mercado, tais como INPC – Índice Nacional de Preços ao Consumidor, da Fundação Instituto brasileiro de Geografia e Estatística IBGE, e, na falta deste, será aplicado o IGPM – Índice Geral de Preços de Mercado, da Fundação Getúlio Vargas, ou, ainda, em conformidade com o índice específico eleito pelo Governo Federal que regula a variação de valor dos serviços no período.



6.4. A Administração não efetuará aceite de títulos negociados com terceiros, isentando-se de quaisquer consequências surgidas e responsabilizando a contratada por perdas e danos em decorrência de tais transações.

6.5. A Administração não pagará juros de mora por atraso de pagamento referente a serviços com ausência total ou parcial de documentação hábil ou pendente de cumprimento de quaisquer cláusulas constantes do contrato.

6.6. Não será permitido o faturamento de terceiros.

6.7. Em hipótese alguma serão efetuados pagamentos antecipados ou sem existência do correspondente Certificado de Aferição.

6.8. As últimas faturas/notas fiscais emitidas pela **CONTRATADA**, somente serão pagas após a emissão do Termo de Aceitação a que alude a cláusula das garantias do presente Contrato.

6.9. À **CONTRATADA** fica vedado negociar, ou efetuar a cobrança ou o desconto da Duplicata emitida através de rede bancária ou com terceiros permitindo-se, tão-somente, cobranças em carteira simples, ou seja, diretamente na **CONTRATANTE**.

6.10. A **CONTRATANTE** poderá descontar dos pagamentos, ou da garantia e de seus eventuais reforços, importância que, a qualquer título, lhe sejam devidas pela **CONTRATADA** por força deste Contrato.

6.11. No caso da execução não estar de acordo com as especificações técnicas e demais exigências fixadas neste Contrato, a **CONTRATANTE** fica desde já autorizada a reter o pagamento em sua integralidade até que sejam processadas as alterações e retificações determinadas, aplicando-se à **CONTRATADA** a multa prevista Cláusula de rescisão.

6.12. Durante o período de retenção, não correrão juros ou atualizações monetárias de natureza qualquer, sem prejuízo de outras penalidades previstas neste.

7 - TRANSFERÊNCIA DO CONTRATO:

7.1. A **CONTRATADA** não poderá transferir o presente Contrato, no todo ou em parte, nem poderá subcontratar os serviços relativos ao seu objeto, sem expresse consentimento da **CONTRATANTE**, dado por escrito, sob pena de rescisão do ajuste.

8 – RESPONSABILIDADE:

8.1. A **CONTRATADA** é responsável, direta e exclusivamente, pela execução do objeto deste Contrato e, conseqüentemente responde, civil e criminalmente, por todos os danos e prejuízos que, na execução dele venha, direta e indiretamente a provocar ou causar para **CONTRATANTE**, ou para terceiros.

8.2. A **CONTRATADA** é responsável pela análise e estudo de todos os documentos fornecidos pela **CONTRATANTE**, para a execução dos serviços, não se admitindo, em



nenhuma hipótese, a alegação de ignorância defeito ou insuficiência de tais documentos.

8.3. A **CONTRATADA** é, também, responsável por quaisquer diferenças, erros ou omissões nos Projetos e Desenhos que lhe forem fornecidos ainda que relativos à quantidade.

8.4. Não existirá qualquer vínculo contratual entre eventuais subcontratadas e a **CONTRATANTE**, perante a qual a única responsável pelo Cumprimento deste Contrato será sempre a **CONTRATADA**.

9 - ACOMPANHAMENTO DA EXECUÇÃO:

9.1. A **CONTRATANTE** indicará um fiscal que será o interlocutor de todos os contatos com a **CONTRATADA**, bem como o agente fiscalizador do desenvolvimento dos trabalhos.

10 – RECEBIMENTO, FISCALIZAÇÃO E ACEITAÇÃO DA OBRA:

10.1. O objeto contratual será recebido provisoriamente, pelo responsável pelo seu acompanhamento e fiscalização que for designado pelo **CONTRATANTE** para tanto, mediante Termo de Recebimento, o qual será assinado pelas partes, dentro de 15 (quinze) dias contados da data de comunicação escrita de seu término.

10.2. Durante o período de trinta dias da data de expedição do termo supra, a obra ficará sob observação de molde a se verificar o cumprimento das exigências construtivas.

10.3. Esgotado o prazo previsto na Cláusula anterior e uma vez restando comprovada a adequação do objeto aos termos Contratuais, a obra será recebida definitivamente por servidor ou comissão designada pela **CONTRATANTE**, mediante Termo Circunstanciado assinado pelas partes.

10.4. A fiscalização das obras/serviços contratados será exercida diretamente pela contratante ou através de pessoal por esta designada.

10.5. Os serviços realizados somente serão recebidos se executados de conformidade com as especificações e exigências da presente licitação e do contrato correspondente.

10.6. A contratante fiscalizará e inspecionará os serviços, verificando cumprimento das especificações técnicas, podendo rejeitá-la, no todo ou em parte, quando estes não obedecerem ou não atenderem ao desejado ou especificado.

10.7. A não aceitação de algum serviço, no todo ou em parte, não implicará na dilatação do prazo de entrega, salvo expressa concordância da contratante neste sentido.

10.8. A fiscalização terá poderes, dentre outros, para notificar a contratada, por escrito, sobre as irregularidade ou falhas que por ventura venham a ser encontradas no decorrer da execução do objeto contratual, podendo exigir a correção de serviços que julgar inaceitáveis, sem aumento de despesas para o contratante.



10.9. A ausência de comunicação por parte da contratante, referente as irregularidade ou falhas, não exime a contratada das responsabilidades determinadas no Contrato e seus anexos.

10.10. Correrão por conta da contratada todas as despesas e custos decorrentes da não aceitação de qualquer serviço, no todo ou em parte.

10.11. A fiscalização dos trabalhos, por parte da contratante não exime a contratada da responsabilidade quanto à perfeita execução dos serviços contratados, inclusive a promoção de readequações, sempre que detectadas impropriedades que possam comprometer a consecução do objeto contratado.

10.12. Somente serão considerados finalizados e possíveis de medição as etapas integralmente finalizadas de acordo com o cronograma físico e financeiro, não sendo considerados para medição e pagamento os materiais existentes no local da obra para uso futuro.

11 - GARANTIA TÉCNICA E REPARAÇÕES:

11.1. Após o recebimento do objeto Contratual por parte da **CONTRATANTE**, a empresa **CONTRATADA** ficará, ainda, responsável pelo prazo de 05 (cinco) anos, por quaisquer defeitos, ainda que resultante dos materiais empregados, quer sejam eles de natureza técnica ou operacional, obrigando-se, às suas expensas, a reparações e/ou substituições que se fizerem necessárias para o perfeito cumprimento do Contrato.

11.2. Se a **CONTRATADA** não executar os reparos e/ou substituições nos prazos que lhe forem determinados pela **CONTRATANTE**, esta, se assim lhe convier, poderá mandar executá-los por conta e risco daquela, por outras empresas, cobrando-lhe os respectivos encargos.

11.3. A **CONTRATADA** fica obrigada, pelo período de cinco (05) anos contados a partir do recebimento definitivo da obra a reparar às suas custas, qualquer defeito, quando decorrer de falha técnica devidamente comprovado na execução dos serviços, sendo responsável pela segurança e solidez dos trabalhos executados, conforme preceitua o artigo 618 do Código Civil Brasileiro.

11.4. Na hipótese da **CONTRATADA** deixar de prestar a assistência referida, quando solicitada e a **CONTRATANTE**, tiver que se valer de serviços de terceiros, aquela incidirá em multa na ordem de 20 (vinte) por cento do valor referente aos serviços prestados sem prejuízos do disposto nas cláusulas anteriores.

12 – GARANTIA DAS OBRIGAÇÕES CONTRATUAIS:

12.1. A proponente, à qual for adjudicado o objeto da presente licitação, deverá comparecer para assinatura do contrato devendo para isso efetuar no Setor Contábil do Município, a título de **Garantia Contratual**, o recolhimento da importância referente a **5% (cinco por cento) do Valor do Contrato, com prazo de vigência não inferior ao prazo de vigência do Contrato.**

12.2. A Garantia Contratual poderá ser feita em uma das seguintes modalidades:

- a) em dinheiro ou em títulos da dívida pública;
- b) em seguro garantia;



c) em fiança bancária.

12.2.1. É vedada qualquer cláusula de exceção, principalmente em relação à garantia das verbas trabalhistas e previdenciárias, nas garantias apresentadas na forma de fiança bancária ou seguro-garantia.

12.2.2. A garantia prestada por fiança bancária ou seguro-garantia, deverá ser renovada anualmente, no mesmo percentual estipulado no subitem 12.1, devidamente atualizada.

12.2.3. A garantia deverá contemplar, além do prazo de execução de Contrato, mais 90 (noventa) dias após o término da vigência contratual, devendo ser renovada em caso de prorrogação, repactuação ou alteração efetiva no Contrato.

12.2.4. Havendo qualquer alteração do contrato; inclusive prorrogação do prazo de conclusão das obras, o valor da garantia deverá ser atualizado, no prazo máximo de 10 (dez) dias úteis, de forma a totalizar sempre 5% (cinco por cento) do valor vigente do contrato, e o prazo de validade, em se tratando de títulos da dívida pública, seguro garantia ou fiança bancária, deverá ser prorrogado.

12.3. A Garantia Contratual somente será levantada, na mesma modalidade em que foi realizada, 60 (sessenta) dias após a expedição do Termo de Recebimento Definitivo dos Serviços, depois de cumpridas todas as obrigações contratuais e integral execução do Contrato.

12.3.1. A garantia somente será liberada após o perfeito e integral cumprimento do Contrato, que somente será assim considerado quando a Contratada comprovar o pagamento de todas as obrigações trabalhistas e previdenciárias referentes à mão de obra utilizada.

12.3.1.1 Caso o pagamento das verbas rescisórias trabalhistas e previdências decorrentes da contratação não seja comprovado até o fim do segundo mês após o encerramento da vigência do contrato, a garantia será utilizada para o pagamento dessas verbas diretamente pelo Município.

12.3.1.2 O pedido de devolução da Garantia Contratual deverá ser protocolado e estar acompanhado da Guia de Recolhimento original, emitida pelo Município por ocasião do seu recolhimento.

12.4 A perda da garantia em favor do Município em decorrência de rescisão unilateral do Contrato, far-se-á de pleno direito, independentemente de qualquer procedimento judicial e sem prejuízo das demais sanções previstas no Contrato.

13 – PENALIDADES:

13.1. Em conformidade com o estabelecido nos artigos 86 e 87 da Lei Federal nº 8.666/93 e alterações subsequentes, à licitante adjudicada que descumprir as condições do contrato poderá o órgão competente do Município, garantida a prévia defesa, aplicar as seguintes penalidades:



-
- 13.1.1. multa equivalente a 10% (dez por cento) do valor total da proposta, para o caso de ocorrer recusa injustificada ou desinteresse para assinatura do contrato;
- 13.1.2. multa equivalente a 0,3% (três décimos por cento) do valor do contrato por dia que exceder o prazo para início das obras;
- 13.1.3. multa equivalente a 0,3% (três décimos por cento) do valor do contrato atualizado por dia que exceder o prazo para conclusão das obras;
- 13.1.4. multa equivalente 0,3% (três décimos por cento) do valor atualizado por dia de atraso injustificado na execução do Contrato;
- 13.1.5. A multa que se refere o subitem 13.1.2. será devolvida à contratada desde que ela termine os serviços rigorosamente dentro do prazo estipulado.
- 13.2. Será aplicada multa equivalente a 10% (dez por cento) sobre o valor do saldo do contrato, em caso de rescisão motivada pela contratada ou por iniciativa da mesma, sem justo motivo.
- 13.3. Pela inexecução parcial ou total do contrato, o órgão competente do Município poderá, garantindo-se o direito ao contraditório e à ampla defesa, no prazo de 05 (cinco) dias úteis, aplicar as seguintes sanções, com base em processo administrativo:
- 13.3.1. Advertência verbal ou escrita, quando houver qualquer paralisação não autorizada ou quando houver descumprimento de qualquer cláusula do Contrato e/ ou nas faltas leves que não acarretem prejuízos de monta à execução do contrato, não eximindo o advertido das demais sanções ou multas;
- 13.3.2. Multa na ordem de 5% (cinco por cento) sobre o valor não executado do contrato pela inexecução parcial e na ordem 10% (dez por cento) sobre o valor do contrato pela inexecução total;
- 13.3.3. Multa na ordem de 2% (dois por cento) do valor do contrato, a critério do órgão competente do Município, quando os serviços não forem executados perfeitamente de acordo com as Especificações Técnicas aplicáveis no caso e quando a administração ou a fiscalização for erroneamente informada;
- 13.3.4. A suspensão do direito de licitar e Contratar com qualquer entidade da Administração Direta e Indireta da Prefeitura Municipal de Anitápolis, no caso de inexecução parcial ou total do Contrato, pelo prazo desde já fixado de dois (02) anos contados da aplicação de tal medida punitiva, sendo aplicada segundo a gravidade e se a inexecução decorrer de violação culposa da contratada;
- 13.3.5. Declaração de inidoneidade para participar de licitações e contratar com as Administrações Públicas Federais, Estaduais e Municipais, quando a inexecução decorrer de violação dolosa da contratada, enquanto perdurarem os motivos determinantes da punição ou até que seja promovida a sua reabilitação na forma da legislação em vigor.
- 13.4. Será propiciada defesa à CONTRATADA antes da imposição das penalidades elencadas nos itens precedentes.



13.5. Na aplicação dessas penalidades, serão admitidos os recursos previstos em Lei.

13.6. A aplicação das penalidades estabelecidas no Contrato é de competência exclusiva do Sra. Prefeita Municipal.

13.7. Não serão aplicadas as multas decorrentes de caso fortuito ou força maior, devidamente comprovados mediante parecer técnico assinado pelo engenheiro responsável pela obra.

13.8. Sem prejuízo da aplicação ao inadimplemento das sanções que lhe couberem, o órgão competente da Administração recorrerá às garantias constituídas, se houver, a fim de ressarcir-se dos prejuízos que lhe tenha acarretado a contratada, podendo ainda reter créditos decorrentes do contrato e promover a cobrança judicial por perdas e danos.

13.9. Na hipótese de não correção pela contratada de anormalidade verificada nas obras pela Comissão de Vistoria e atestadas no Termo de Recebimento Provisório, o órgão competente da Administração descontará da garantia contratual as importâncias correspondentes àqueles serviços cuja execução providenciará.

13.10. Da aplicação das multas, a contratada terá o direito ao prazo máximo de 10 (dez) dias corridos, a partir da notificação, para recolhimento dos valores junto à Fazenda do Município.

13.11. As eventuais multas aplicadas por força do disposto no item precedente, não terão caráter compensatório, mas simplesmente moratório e, portanto, não eximem a CONTRATADA da reparação de possíveis danos, perda ou prejuízos que seus atos venham a acarretar, nem impedem a declaração da rescisão do pacto em apreço.

13.12. Nenhum pagamento será feito a contratada que tenha sido multada antes de paga ou relevada a multa e/ou serão descontados dos créditos a que a **CONTRATADA** tiver direito.

14. DA INEXECUÇÃO, RESCISÃO E ALTERAÇÃO DO CONTRATO

14.1. A inexecução e a rescisão do Contrato serão reguladas pelos artigos 58, inciso II, e 77 a 80, seus parágrafos e incisos, da Lei nº 8.666/93 e alterações subsequentes.

14.2. A alteração do Contrato dar-se-á nos termos do artigo 65, seus incisos e parágrafos, da Lei nº 8.666/93 e alterações subsequentes.

15 – DAS OBRIGAÇÕES E RESPONSABILIDADES DA CONTRATADA:

15.1. Contatar com o Engenheiro Civil Fiscal do CONTRATANTE, antes de iniciar os serviços, no sentido de acertar, no local da obra/serviços, os detalhes da execução, como também, providenciar as licenças, as aprovações e os registros específicos junto aos órgãos e entidades federais, estaduais ou municipais competentes;



15.2. Providenciar a devida Anotação de Responsabilidade Técnica (ART) referente à execução da obra, no prazo máximo de 05 (cinco) dias úteis da assinatura do presente contrato, relativo à obra, onde deverá constar o nome e o número da Carteira junto ao CREA do Eng.º Civil ou Arquiteto Responsável pela gerência dos serviços, bem como ART dos Engenheiros Responsáveis pela condução da obra, devendo ser entregue no Departamento de Licitação da Prefeitura Municipal de Anitápolis;

15.3. Executar os serviços conforme Projeto, observando rigorosamente os princípios básicos de engenharia, as normas e especificações da Associação Brasileira de Normas Técnicas – ABNT, normas de proteção ao meio ambiente e outras aplicáveis, independentes de transcrição, além de representar o conhecimento do objeto deste contrato, não sendo aceita alegação de desconhecimento de qualquer pormenor;

15.4. A Contratada deverá iniciar os serviços em até 05 (cinco) dias úteis, logo seja assinada a Ordem de Serviço decorrente deste Contrato, obrigando-se a providenciar imediatamente o respectivo Alvará junto ao Município;

15.5. Adquirir, e manter permanentemente no local da obra/serviços, um “Livro Diário de Obras”, onde tanto a CONTRATADA quanto a fiscalização do CONTRATANTE deverão proceder anotações diárias, visando a comprovação real do andamento da obra/serviços, bem como, todo e qualquer fato, que mereça registro, o qual será entregue a Secretaria de Obras do CONTRATANTE após medição final da obra/serviços.

15.5.1. O “Livro Diário de Obras” deverá ser aberto mediante termo circunstanciado, lavrado na primeira página, correspondente ao dia em que efetivamente a empresa contratada iniciar as obras/serviços.

15.6. A Contratada, uma vez iniciado os serviços somente poderá retirar equipamentos da obra e constante de sua proposta mediante prévia solicitação e aprovação expressa da Contratante.

15.7. Caso a Contratada tenha sua sede em outro município a mesma terá o prazo máximo 05 (cinco) dias úteis contados da assinatura do Contrato, para instalação no local da obra de apoio necessário para a boa execução da obra.

15.8. A Contratada, por imperativo de ordem e segurança obriga-se a promover a sinalização da obra colocando no local dos trabalhos a partir do dia em que estes forem iniciados, placas, tapumes e placas indicativas da obra, de acordo com o texto e padrão a ser apresentado a Contratante para prévia aprovação, bem como prover de segurança a obra até o recebimento da mesma sem ônus algum para a Contratante.

15.9. A Contratada assume íntegra responsabilidade pelos danos que causar à Contratante ou a Terceiros, por si ou por seus sucessores e representantes na execução dos serviços Contratados, isentando a Contratante de toda e qualquer reclamação que possam surgir em decorrência dos mesmos.

15.10. A Contratada será a única responsável para com seus empregados e seus auxiliares, no que concerne ao cumprimento da Legislação Trabalhista, Previdência Social, Seguro de Acidente do Trabalho ou quaisquer outros encargos previstos em lei, em especial no que diz respeito às normas de segurança do Trabalho, prevista na



Legislação Federal (Portaria 3.214, de 08-07-78, do Ministério do Trabalho), sendo que o seu descumprimento poderá motivar a aplicação de multas por parte da Contratante ou rescisão Contratual com a aplicação das sanções cabíveis;

15.11. Fornecer à Contratante, caso solicitado pela mesma, a relação nominal de empregados encarregados de executar o serviço contratado, indicando o nº da carteira de trabalho, a data da contratação e do registro no Ministério do Trabalho, atualizando as informações, no prazo de 05 (cinco) dias, em caso de substituição de qualquer empregado;

15.12. Efetuar o pagamento de seus empregados no prazo da Lei, independentemente do recebimento da fatura;

15.13. Dotar seus empregados de equipamentos de proteção individual (segurança), quando necessário, conforme preceituado pelas Normas de Segurança e Medicina do Trabalho;

15.14. Fornecer e aplicar todo o material e equipamento necessários à execução da obra contratada sejam eles industriais ou domésticos, os quais deverão ser de qualidade aprovada;

15.15. Pagar todos os encargos trabalhistas, previdenciários, fiscais e comerciais resultantes da execução deste Contrato, especialmente o INSS, FGTS e ISS, anexando a cada fatura apresentada à Contratante, a comprovação do efetivo recolhimento dos valores correspondentes à fatura do mês anterior, vedada a apresentação de Certidões Negativas como comprovação do pagamento dos encargos mencionados;

15.16. Cercar seus empregados das garantias e proteção legais nos termos da Legislação Trabalhista, inclusive em relação à higiene, segurança e medicina do trabalho, fornecendo os adequados equipamentos de segurança e proteção individual a todos componentes de suas equipes de trabalho ou aqueles que por qualquer motivo estejam envolvidos com os serviços objeto do Presente Contrato;

15.17. Entregar cópia dos Programas de Saúde e Segurança do Trabalho à Contratante.

15.18. Entregar cópia de todos os laudos de materiais utilizados na obra, a serem realizados conforme define a NBR e/ou legislação correlata.

15.19. Manter, durante toda execução do contrato, todas as condições de habilitação e qualificação exigidas na licitação, em consonância com o artigo 55, inciso XIII da Lei Nº 8.666/93 e alterações posteriores.

15.20 Após a assinatura do Contrato a licitante terá o prazo de cinco dias para o registro da CEI na Receita Federal do Brasil.

15.21. Para Liberação da Ordem de serviço e necessário a ART de execução do engenheiro que vai realizar a obra, o cadastro no CNO (Cadastro Nacional de Obras) e a emissão do Alvara do município.



Observação: A constatação de qualquer procedimento irregular pela Contratada implicará na retenção dos pagamentos devidos pelo Município de Anitápolis, até que seja feita a regularização.

16 – DAS OBRIGAÇÕES E RESPONSABILIDADES DA CONTRATANTE:

16.1. Designar servidor responsável pelo acompanhamento e fiscalização da execução dos serviços;

16.2. Prestar aos empregados da Contratada, informações e esclarecimentos que eventualmente venham a ser solicitados e que digam respeito a natureza dos serviços que tenham que executar;

16.3. Pagar à Contratada o preço estabelecido nas Cláusulas deste Contrato;

16.4. Solicitar, nos prazos previstos, toda a documentação legal referente a prestação de serviços e de funcionários da Contratada, inclusive solicitando a substituição de qualquer funcionário que não atenda aos interesses dos serviços ou do Contratante;

16.5. Notificar tempestivamente à Contratada todas e quaisquer autuações, notificações e informações que venha a receber com relação ao inadimplemento pela Contratada de suas obrigações contratuais, a fim de que a Contratada possa cumpri-las em tempo hábil;

16.6. Fiscalizar, conferir e acompanhar a execução da obra e serviços, notificando a Contratada, por escrito, sobre defeitos ou irregularidades encontrados, fixando prazos e condições para as correções;

16.7. A Contratante reserva-se no direito de paralisar ou suspender a qualquer tempo a execução dos serviços Contratados mediante o pagamento único e exclusivo daqueles já executados;

16.8. A Contratante reserva-se, ainda, no direito de recusar todo e qualquer serviço que não atender às especificações, ou que sejam considerados inadequados pela fiscalização.

17 – TOLERÂNCIA:

17.1. Se qualquer das partes Contratantes, em benefício da outra permitir, mesmo por omissões, a inobservância no todo ou em parte, de qualquer dos itens e condições deste Contrato e/ou de seus anexos, tal fato não poderá liberar, desonerar ou de qualquer forma afetar ou prejudicar esses mesmos itens e condições os quais permanecerão inalterados, como se nenhuma tolerância houvesse ocorrido.

18 - VALOR DO CONTRATO:

18.1. As partes CONTRATANTES dão ao presente Contrato o valor global de R\$ ***** (***** Reais), para todos os legais e jurídicos efeitos.

19 – DA VIGÊNCIA DO CONTRATO



19.1. O prazo de vigência do contrato é de 90 **(noventa) dias consecutivos** contados a partir da data de emissão da Ordem de Serviço.

19.2. Na contagem do prazo de vigência estabelecido, excluir-se-á o dia do início e incluir-se-á o do vencimento. Só se iniciam e vencem os prazos em dia de expediente na CONTRATANTE.

19.3. O prazo de vigência poderá ser prorrogado, nos termos do § 1º do artigo 57 da Lei Federal nº 8.666, de 21 de junho de 1993.

19.4. O pedido de prorrogação deverá ser solicitado, no mínimo, 30 (trinta) dias antes de expirar o prazo original.

19.5. Na data de vencimento do prazo de vigência, que é a data limite para assinatura do termo aditivo, a empresa deverá comprovar estar em dia com todas as condições de habilitação e qualificação exigidas no presente edital.

20 – DO CONHECIMENTO DAS ESPECIFICAÇÕES E DO LOCAL DOS SERVIÇOS:

20.1. Ao assinar este contrato, a CONTRATADA declara que tomou pleno conhecimento da natureza e condições locais onde serão executados os serviços. Não será considerada pelo CONTRATANTE qualquer reclamação ou reivindicação por parte da CONTRATADA fundamentada na falta de conhecimento dessas condições.

20.2. Desta forma, a assinatura deste contrato é considerada como reconhecimento tácito de que a CONTRATADA realizou investigações, no local dos serviços, suficientes para o reconhecimento das condições que encontrará durante a execução dos serviços.

21 – DA FISCALIZAÇÃO DO CONTRATO:

21.1 A execução do contrato será objeto de acompanhamento, controle, fiscalização e avaliação por representante da CONTRATANTE, para este fim especialmente designado, com prerrogativas para:

- a) exigir da CONTRATADA o fiel cumprimento das obrigações assumidas;
- b) esclarecer dúvidas pela CONTRATADA;
- c) solicitar parecer de especialista pelos serviços executados quando necessário;
- d) Comunicar a instâncias superiores qualquer infração cometida pela contratada, a fim de que as medidas legais cabíveis possam ser aplicadas.
- e) A Contratante se reserva o direito de rejeitar, no todo ou em parte, os serviços ora contratados, prestados em desacordo com o presente Edital e seus Anexos e com o contrato.
- f) As determinações e as solicitações formuladas pelo representante da Contratante encarregado da fiscalização do contrato deverão ser prontamente atendidas pela Contratada, ou, nesta impossibilidade, justificadas por escrito, sob pena da aplicação das medidas legais cabíveis.

22 - DOS CASOS OMISSOS:



22.1. Este Contrato regula-se pela Lei nº 8.666/93, pelas suas Cláusulas e pelos preceitos de direito público, aplicando-se, supletivamente, os princípios da teoria geral de contratos e as disposições de direito privado.

23 – FORO:

23.1. Elegem as partes **CONTRATANTES o Foro da Comarca de Santo Amaro da Imperatriz - SC**, para dirimir todas e quaisquer controvérsias oriundas deste Contrato, renunciando expressamente a qualquer outro, por mais privilegiado que seja.

E, por assim estarem justas e contratadas, as partes por seus representantes legais, declarando que tomaram conhecimento antecipado, acordando e assinando o presente instrumento em três (03) vias de igual teor e forma para um só e jurídico efeito, perante as testemunhas abaixo assinadas.

Anitápolis (SC), *** de ***** de 2022

MUNICÍPIO DE ANITÁPOLIS
Contratante

.....
Contratada

Testemunhas:

Nome:
CPF nº.

Nome:
CPF nº.