



EDITAL TOMADA DE PREÇOS Nº 028/2022

O Município de Anitápolis, pessoa jurídica de direito público interno, através da Prefeitura Municipal de Anitápolis, inscrito no CNPJ sob o nº 82.892.332/0001-92, representado neste ato pelo Prefeito Municipal em Exercício, Sr. Rogerio Hasse, comunica aos interessados que fará realizar licitação na modalidade **TOMADA DE PREÇOS** visando aquisição do objeto abaixo indicado. Os envelopes de proposta e documentação deverão ser entregues no Departamento de Licitações, localizado na sede deste Município – Rua Gonçalves Junior, 260, Centro, Anitápolis, SC até às **09:00 horas** do dia **11/07/2022**, ou do primeiro dia útil subsequente, para abertura, na hipótese de não haver expediente nesta data, ocasião em que se dará início ao credenciamento e à abertura dos envelopes. A presente licitação será do tipo **MENOR PREÇO GLOBAL**, sendo a **EXECUÇÃO INDIRETA SOB O REGIME DE EMPREITADA POR PREÇO GLOBAL**, consoante às condições estatuídas neste Edital, e será regida pela Lei n.º 8.666/93 e alterações posteriores e pela Lei Complementar nº 123, de 14.12.2006, que dispõe sobre as Microempresas e Empresas de Pequeno Porte.

1. AQUISIÇÃO DO EDITAL

- 1.1. O edital poderá ser obtido junto a Secretaria de Administração e Finanças, na sede da Prefeitura Municipal, situada na Rua Gonçalves Júnior, 260 – Centro – Anitápolis – SC, no horário de expediente desta Prefeitura, mediante a apresentação de um CD ou Pen-drive para gravação do edital e seus anexos, através do e-mail: licita@anitapolis.sc.gov.br, ou site do Município.

2. OBJETO

2.1 A presente Tomada de Preços tem por objeto a contratação de empresa do ramo de Terraplenagem, Drenagem, Caixa coletora, Bueiro, Pavimentação em Lajotas, meio fio e Sinalização viária Vertical da Rua Transversal do Rio do Ouro (440M) e da Rua da Caixa D' Água (237M) por meio da Portaria SEF nº 229/2022 – Processo SGPe – SCC 00024703/2021 - Transferência Especiais e contrapartida do Município. Seguindo o Memorial Descritivo, Projetos e demais anexos constantes neste edital.

Obs: Efetuar a matrícula CEI no prazo máximo de 30 dias do início de sua atividade, junto à Receita Federal do Brasil.

3. PRAZO DE EXECUÇÃO

- 3.1. As obras/serviços deverão ser executadas num período máximo de **até 90 (noventa) dias** após a assinatura da ordem de serviço decorrente do contrato a ser firmado com a empresa vencedora desta licitação.
- 3.2. Os prazos serão em dias consecutivos, exceto quando for explicitamente disposto de forma diferente.
- 3.3. Os prazos se iniciam e vencem em dia de expediente normal.
- 3.4. O atraso no cronograma acarretará em multa à contratada.



4. DOTAÇÕES ORÇAMENTÁRIAS

- 4.1. Para fazer face às despesas decorrentes desta licitação, serão utilizados recursos das seguintes dotações orçamentárias:
- 4.2. Para execução da Rua Transversal do Rio do Ouro (440M) – valor inicial da obra R\$ 288.400,09
- 4.3. Para execução da Rua da Caixa D' Água (237M) – Valor inicial da obra R\$ 207.909,89.
- 4.4. Sendo usado as seguintes dotações:

12.002.1.040.4.4.90.0.1.79/90

12.002.1.040.4.4.90.0.1.00/90

5. CONDIÇÕES DE PARTICIPAÇÃO

- 5.1. A presente licitação reger-se-á pelas normas da Lei nº 8.666, de 21 de junho de 1993 e legislação complementar, podendo participar todas as empresas estabelecidas no país, desde que satisfaçam as condições deste instrumento.
- 5.2. Para participar desta Tomada de Preços, o licitante deverá apresentar, em envelopes separados, a documentação e a proposta, sendo os envelopes entregues no Setor de Licitação da Prefeitura Municipal de Anitápolis, na data e local fixados.
- 5.3. O objeto social da empresa licitante deverá ser pertinente e compatível com o objeto disposto no item 2.1.
- 5.4. Poderão participar desta licitação todas as empresas que tenham efetuado inscrição prévia como fornecedor de materiais e serviços (CRC) junto ao Município.
- 5.5. As empresas não cadastradas ou com cadastro desatualizado ou vencido deverão atender ao que dispõe o artigo 22, parágrafo 2º, da Lei nº 8.666/93, cadastrando-se como fornecedor de materiais ou serviços até 03 (três) dias antes da data prevista para a abertura dos envelopes de habilitação e proposta.
- 5.6. A empresa deve assumir inteira responsabilidade pela superveniência de fatos que possam impedir a sua habilitação na presente licitação e ainda pela autenticidade de todos os documentos que forem apresentados.
- 5.7. A empresa deverá colocar no local dos serviços, pessoal, equipe técnica, equipamentos e veículos para a perfeita execução das obras/serviços.
- 5.8. É facultado aos licitantes efetuarem visita para conhecimento do local em que será executada a obra, em especial, para identificar o terreno onde será edificado a obra, as condições para instalação do canteiro de obras e o local de carga e descarga de materiais, **não se admitindo, posteriormente, a alegação de desconhecimento de particularidades locais, sob qualquer pretexto** (os interessados poderão agendar em horário de expediente e em dias úteis, para verificação do local).



5.9. Não será admitida a participação de:

5.9.1. Empresa em Consórcio.

5.9.2. Empresas em recuperação extrajudicial ou judicial, ou cuja falência tenha sido declarada, que se encontram sob concurso de credores ou em dissolução ou em liquidação.

5.9.3. Não poderão participar desta licitação, as empresas que tiverem contratos rescindidos pela Prefeitura, que tiverem seus cadastros cancelados, que tenham sido declaradas impedidas de se cadastrarem, licitarem ou contratarem com a Prefeitura, enquanto perdurar o impedimento, que tenham seus cadastros suspensos, que tenham sido declaradas inidôneas para licitar ou contratar com a Prefeitura, enquanto perdurar o motivo determinante da punição ou até que seja promovida a reabilitação.

5.9.4. Empresas que tenham sido declaradas inidôneas para licitar ou contratar com a Administração Pública.

5.9.5. Empresas que possuam em seu quadro societário servidor público da ativa, ou empregado de empresa pública ou de sociedade de economia mista.

5.9.6. Empresas cujos diretores, gerentes, sócios e empregados sejam servidores ou dirigentes do órgão licitante, bem como membro efetivo ou substituto da Comissão Permanente de Licitação.

5.9.7. Empresas distintas valendo-se de um único representante.

5.9.8. Associações sob a forma de cooperativas.

5.9.9. Empresas estrangeiras que não possuem sede, filial ou representação comercial no Brasil.

5.10. Não poderão participar, ainda, direta ou indiretamente, da Licitação ou Execução dos serviços:

5.10.1. Autor do projeto, básico ou executivo, pessoa física ou jurídica;

5.10.2. Empresa, isoladamente ou em consórcio, responsável pela elaboração do projeto básico ou executivo, ou da qual o autor do projeto seja dirigente, gerente, acionista ou detentor de mais de 5% (cinco por cento) do capital, com direito a voto ou controlador, responsável técnico ou sub contratado.

5.10.3. Servidor ou dirigente de órgão ou entidade contratante ou responsável pela licitação.

6. HABILITAÇÃO



6.1. Para a habilitação, as empresas interessadas deverão apresentar os documentos a seguir apontados, em envelope indevassável, separado e distinto das propostas, contendo na parte externa, os seguintes dizeres:

PREFEITURA MUNICIPAL DE ANITÁPOLIS
TOMADA DE PREÇOS Nº 028/2022
ENVELOPE N.º 1 – DOCUMENTAÇÃO PARA HABILITAÇÃO
NOME DA EMPRESA

6.2. **Habilitação Jurídica (dispensável em caso de apresentação deste documento para o credenciamento do proponente durante a sessão pública):**

- a) registro comercial, no caso de empresa individual;
- b) ato constitutivo, estatuto ou contrato social em vigor, devidamente registrado na Junta Comercial, em se tratando de sociedades comerciais;
- c) documentos de eleição dos atuais administradores, tratando-se de sociedades por ações, acompanhados da documentação mencionada na alínea “b”, deste subitem;
- d) decreto de autorização e ato de registro ou autorização para funcionamento expedido pelo órgão competente, tratando-se de empresa ou sociedade estrangeira em funcionamento no país, quando a atividade assim o exigir.

6.3. Regularidade Fiscal e Trabalhista

- a) Prova de inscrição no Cadastro Nacional de Pessoa Jurídica – CNPJ (Atualizado);
- b) Prova de inscrição no Cadastro de Contribuintes Estadual ou Municipal, relativo ao domicílio ou sede da licitante, pertinente ao seu ramo de atividade e compatíveis com o objeto da licitação;
- c) Prova de regularidade perante a Fazenda Federal mediante certidão conjunta expedida pela Secretaria da Receita Federal e Procuradoria-Geral da Fazenda Nacional, referente aos tributos federais e à Dívida Ativa da União, por elas administrados, no âmbito de suas competências, pela apresentação da respectiva Certidão Negativa de Débito ou Certidão Positiva de Débito com Efeitos de Negativa;
- d) Prova de regularidade com a Fazenda Estadual, da sede do licitante;
- e) Prova de regularidade com a Fazenda Municipal, da sede do licitante;
- f) Certificado de regularidade do Fundo de Garantia por Tempo de Serviço (FGTS), expedido pela Caixa Econômica Federal;
- g) Prova de inexistência de débitos inadimplidos perante a Justiça do Trabalho, mediante a apresentação de Certidão Negativa de Débitos Trabalhistas – CNDT.

6.4. Qualificação Técnica

6.4.1. Certidão de Registro de Pessoa Jurídica no Conselho Regional de Engenharia e Agronomia – CREA ou no Conselho de Arquitetura e Urbanismo – CAU, em nome da licitante, com validade na data de recebimento dos documentos de habilitação e propostas de preço, com



habilitação para execução de obras de edificações, emitida pelo CREA/CAU da jurisdição da sede da empresa licitante.

- 6.4.2. Comprovação de que a licitante possui em seu quadro permanente, na data fixada para a entrega da proposta, profissional de nível superior legalmente habilitado, o qual deverá constar da Certidão de Pessoa Jurídica descrita no item 6.4.1., que, obrigatoriamente, será o profissional preposto (residente na obra), detentor de Certidão de Acervo Técnico (CAT) emitida pelo CREA/CAU da região competente, comprovando a sua responsabilidade técnica na execução de obra de edificações com características semelhantes e complexidade operacional equivalente ou superior às indicadas nos projetos e especificações, objeto deste Edital.
- 6.4.3. Comprovação de que o profissional detentor da Certidão de Acervo Técnico (CAT) integra o quadro funcional (corpo técnico) da empresa licitante, devendo apresentar um dos seguintes documentos:
- a) sócio, diretor ou empresário, através da documentação apresentada para habilitação jurídica;
 - b) empregado: contrato de trabalho ou qualquer documento comprobatório de vínculo empregatício previsto na legislação de regência da matéria;
 - c) Contrato de Prestação de Serviços.
- 6.4.4. Declaração formal de disponibilidade relativamente às instalações, máquinas, ferramentas, equipamentos e pessoal capacitado necessário para a realização das obras, objeto desta Licitação.
- 6.4.4.1. O Município de Anitápolis se reserva ao direito de efetuar, após a homologação do resultado do julgamento e antes da assinatura do contrato, a inspeção para verificar se a empresa licitante possui estrutura necessária para a execução das obras, objeto desta licitação.
- 6.4.5. O responsável técnico indicado na certidão do CREA/CAU deverá integrar a equipe técnica e não poderá ser substituído sem prévia autorização do Setor de Engenharia do Município de Anitápolis.
- 6.4.6. Comprovar, mediante Atestado de Capacidade Técnica, passada por pessoa jurídica de direito público ou privado, a execução de serviços compatíveis em características, quantidades e prazos com os do objeto da presente licitação.
- 6.4.7. Comprovação emitida obrigatoriamente por Engenheiro ou Arquiteto da empresa interessada, de que o proponente recebeu o presente Edital e todos os seus ANEXOS, bem como tomou conhecimento do projeto, das especificações e normas pertinentes à execução dos serviços (conforme modelo constante do Anexo II do presente Edital).

6.5. Qualificação Econômica – Financeira



6.5.1. Certidão Negativa de falência ou concordata, expedida pelo distribuidor da sede da pessoa jurídica, ou certidão negativa de recuperação judicial ou extrajudicial, de acordo com a Lei 11.101/2005.

a) ATENÇÃO: Considerando a implantação do sistema e-proc no Poder Judiciário de Santa Catarina, a partir de 1º/4/2019, as certidões de "Falência, Concordata e Recuperação Judicial" deverão ser solicitadas tanto no sistema e-proc quando no SAJ. As duas certidões deverão ser apresentadas conjuntamente, caso contrário não terão validade.

b) Em se tratando de licitantes localizados em outros estados, inexistindo filiais localizadas em SC, deve-se proceder com a emissão de certidão de acordo com as exigências do Tribunal daquela região.

6.5.2. **Comprovação de que possui Capital Social registrado e integralizado**, na data marcada para apresentação das propostas, no valor mínimo equivalente a 10% (dez por cento) do orçamento estimado da obra. A comprovação deverá ser efetuada, mediante apresentação de "**Certidão Simplificada**" emitida pela Junta Comercial do Estado da sede da empresa.

6.6. **Declaração** de que a empresa não emprega menores de 18 anos em trabalho noturno, perigoso ou insalubre nem menores de 16 anos de idade, salvo na condição de aprendiz, a partir de 14 anos, conforme disposto no inciso XXXIII, do art. 7º da Constituição Federal, conforme modelo disponível no Anexo III do presente Edital.

6.7. **Cópia do Certificado de Registro Cadastral – CRC** – emitido pela Secretaria de Administração e Finanças da Prefeitura Municipal de Anitápolis - SC, até o terceiro dia anterior à data do recebimento das propostas (art. 22, parágrafo 2º da Lei nº 8.666/93 e suas alterações posteriores).

6.8. Disposições Gerais da Habilitação:

6.9. Durante a fase de habilitação será verificada a existência de registro impeditivo de contratação da(s) empresa(s) convocada(s), nos seguintes cadastros:

6.9.1. Cadastro Nacional de Empresas Inidôneas e Suspensas, disponível no sítio Portal Transparência da Controladoria-Geral da União – CGU, www.portaltransparencia.gov.br;

6.9.2. Sendo verificado registro de qualquer da(s) empresa(s) nos cadastros acima, a licitante será inabilitada do certame.

6.10. Caso a licitante não se faça representar no certame de abertura da licitação e queira contribuir com a agilidade do processo, deverá apresentar Declaração de Renúncia ao Prazo Recursal de que trata o art. 109 da Lei nº 8.666/93, conforme modelo disponível no Anexo VII deste Edital.



-
- 6.11. Os documentos que não possuírem prazo de validade, somente serão aceitos com data não excedente a 90 (noventa) dias corridos da data prevista para apresentação das propostas, exceto Atestado(s).
- 6.12. Os documentos indispensáveis à habilitação, retro mencionados, deverão ser apresentados em 01 (uma) via original, por qualquer dos processos de cópia autenticada por cartório competente ou por servidor da Administração, ou cópias simples, ou ainda, por publicação em órgão da imprensa oficial.
- 6.12.1. Se o licitante optar pela apresentação de cópias simples, deverá apresentar, também, no momento da abertura dos envelopes, os respectivos originais dos documentos para serem confrontados com as cópias simples, as quais serão autenticadas por membro da Comissão Permanente de Licitação. Após esta conferência e autenticação, os originais serão devolvidos ao licitante.
- 6.13. Documentos apresentados com a validade expirada acarretarão a inabilitação da licitante.
- 6.14. As licitantes que não apresentarem em forma legal e em perfeitas condições a documentação exigida neste item serão consideradas inabilitadas e excluídas das fases subsequentes da Licitação, sem direito a qualquer reclamação ou à indenização.
- 6.15. A ausência de alguma informação em documento exigido poderá ser suprida pela própria Comissão de Licitações, se os dados existirem em outro documento.

7. PROPOSTA COMERCIAL

- 7.1. Deverá ser apresentada Carta Proposta, assinada e rubricada pelo representante legal da empresa, em todas as suas folhas:
- 7.1.1. A Carta Proposta de Preços deverá ser apresentada datilografada ou impressa por computador, sem rasura, entrelinhas ou ressalva, e conter no mínimo:
- a) razão social, endereço, telefone, fax, e-mail e o CNPJ/MF da licitante;
 - b) nome do titular ou do representante legalmente constituído com respectiva assinatura, N° CPF, N° RG, função e/ou cargo, tudo de modo legível;
 - c) data;
 - d) **preço unitário e total grafados em algarismos, e o preço global grafado em algarismos e por extenso** em Reais (R\$), com apenas duas casas decimais após a vírgula, desprezando-se as demais, das obras que irá realizar, de acordo com a “Planilha Orçamentária”, Anexo I deste Edital;
 - I. **O preço global proposto será considerado completo**, incluindo o **BDI** (Benefícios e Despesas Indiretas) e abrangerá todos os tributos



(impostos, taxas, emolumentos, contribuições fiscais e para fiscais), leis sociais, administração, lucros, transporte, carga e descarga dos materiais, custos de instalação e mobilização, tapumes, fornecimento dos materiais, mão-de-obra, máquinas, equipamentos e ferramental, licenças inerentes à especialidade e atributos e qualquer despesa acessória e/ou necessária, não especificada neste Edital.

e) **Planilha Orçamentária**, preenchida e assinada, conforme modelo e listagem de serviços fornecida, **onde constem os quantitativos e seus respectivos preços unitários e totais, e o preço global**, Anexo I deste Edital.

I. Indicar na proposta o percentual de BDI (Benefícios e Despesas Indiretas).

f) Apresentar **BDI (Benefícios e Despesas Indiretas)** discriminado (conforme acórdão TCU nº. 2622/2013), em planilha específica detalhada.

g) Apresentar o **Cronograma Físico e Financeiro**, não podendo ultrapassar o prazo máximo de execução estabelecido, conforme modelo disponibilizado no Anexo I deste edital).

h) Prazo de validade da Proposta de Preços, que não poderá ser inferior a 60 (sessenta) dias corridos, a contar da data de sua abertura, sendo este o prazo considerado em caso de omissão e de obrigatório aceite durante o período de validade das mesmas.

7.2.A proposta uma vez aberta é irretroatável e irrenunciável, e, à licitante inadimplente, serão aplicadas as penalidades previstas no artigo 87 da Lei nº 8.666/93 e demais alterações posteriores, respeitado o disposto no seu artigo 43, parágrafo 6º, do mesmo Diploma Legal.

7.3.A proposta da licitante deverá ser elaborada, levando-se em consideração que as obras deverão ser executadas dentro da melhor técnica e de aprimorado acabamento e, ainda, serem entregues em perfeitas condições de funcionamento.

7.4.Serão desclassificadas as propostas que deixarem de atender, no todo ou em parte, quaisquer das disposições deste Edital de Licitação, seja no aspecto formal e no seu conteúdo técnico, bem como aquelas manifestamente inexequíveis nos termos do artigo 48 da Lei nº 8.666/93 e demais alterações posteriores.

7.5.Não serão tomadas em consideração quaisquer vantagens não previstas neste Edital de Licitação, nem as propostas que contiverem apenas o oferecimento de uma redução sobre a proposta mais barata.

7.6.O valor estimado da obra de que trata este Edital é de R\$ 496.309,98 (Quatrocentos noventa seis mil e trezentos nove reais e noventa oito centavos), **não podendo as propostas de preço das licitantes ultrapassarem os valores unitários e totais do orçamento oficial (Planilha Orçamentária –**



ANEXO I deste Edital) do Projeto da obra objeto deste Processo de Licitação.

7.7.A Proposta de Preços deverá ser apresentada em invólucro separado, indevassável, em 01 (uma) via contendo na parte frontal, a indicação:

**PREFEITURA MUNICIPAL DE ANITÁPOLIS
ENVELOPE N.º 02 – PROPOSTA DE PREÇOS
TOMADA DE PREÇOS N.º 028/2022
NOME DA EMPRESA:**

8. CREDENCIAMENTO

8.1. Será admitido no máximo 01 (um) representante para cada licitante e com credencial específica, apresentada separadamente do envelope nº 1, por ocasião da abertura deste. A credencial não é obrigatória, mas somente poderá se manifestar durante reuniões e certame, o representante devidamente credenciado.

8.2. Para credenciar-se e comprovar a representação legal ou a qualidade de preposto da licitante, o credenciado entregará, juntamente com um documento oficial com foto, os seguintes documentos:

8.2.1. Original ou cópia autenticada do contrato social, estatuto ou ata de eleição do dirigente da licitante.

8.2.2. Instrumento público ou particular, com poderes específicos para representar a empresa na licitação em todas as suas fases, a iniciar pela apresentação dos envelopes de documentos e da proposta, e tomar todas e quaisquer providências e decisões referentes a presente Tomada de Preços, em nome da licitante, se procurador;

8.2.3. **Declaração de Inexistência de Condições Impeditivas**, conforme modelo disponível no Anexo IV do presente edital.

8.2.4. **Declaração de Inexistência de Vínculo Empresa Pública**, conforme modelo disponível no Anexo VI do presente edital.

8.4. As empresas consideradas MICROEMPRESAS (ME) e EMPRESAS DE PEQUENO PORTE (EPP), conforme incisos I e II do artigo 3º da Lei Complementar nº 123, de 14 de dezembro de 2006, regulamentada pelo Decreto nº 6.204, de 5 de setembro de 2007, e que pretenderem beneficiar-se nesta licitação do regime diferenciado e favorecido previsto naquela Lei, **DEVERÃO APRESENTAR**, além da **CERTIDÃO SIMPLIFICADA expedida pela Junta Comercial, com a data de emissão não superior a 60 (sessenta) dias, uma DECLARAÇÃO DE ENQUADRAMENTO COMO MICROEMPRESA OU EMPRESA DE PEQUENO PORTE**, conforme modelo disponível no Anexo V deste Edital.

8.4.1. No caso de não apresentarem a declaração e a certidão previstas no item 8.4, poderão participar normalmente da licitação, porém em igualdade de condições com as empresas não enquadradas no regime acima.



8.4.2. Não poderão se beneficiar do regime diferenciado e favorecido nesta licitação, concedido às microempresas e empresas de pequeno porte, pela Lei Complementar nº 123/06, as empresas que se enquadrarem em qualquer das exclusões relacionadas no parágrafo 4º do seu artigo 3º.

8.5. As micro empresas (ME) ou empresas de pequeno porte (EPP) deverão apresentar toda a documentação arrolada no edital, no entanto:

8.5.1. Havendo alguma restrição na comprovação da regularidade fiscal e trabalhista, será assegurado o prazo de 05 (cinco) dias úteis, cujo termo inicial corresponderá ao momento em que o proponente for declarado o vencedor do certame, prorrogáveis por igual período, a critério da Administração Pública, para a regularização da documentação, pagamento ou parcelamento do débito, e emissão de eventuais certidões negativas ou positivas com efeito de certidão negativa.

8.5.2. A não-regularização da documentação, no prazo previsto no parágrafo anterior, implicará decadência do direito à contratação, sem prejuízo das sanções previstas no art. 81 da Lei nº 8.666/93, de 21 de junho de 1993, sendo facultado à Administração convocar os licitantes remanescentes, na ordem de classificação, para a assinatura do contrato, ou revogar a licitação.

9. REUNIÃO DA FASE HABILITATÓRIA

9.1. No dia, hora e local designado neste Edital de Licitação, na presença, ou não, de representantes das licitantes que apresentaram propostas e demais pessoas que queiram assistir ao ato, a Comissão de Licitações, processará à análise e ao julgamento dos Documentos de Habilitação (Envelope nº 1), conforme segue:

9.1.1. Todos os envelopes serão examinados e rubricados no fecho por todos os representantes presentes.

9.1.2. Serão abertos para análise primeiramente os envelopes contendo a documentação de habilitação, que serão rubricados pela Comissão e quem mais desejar.

9.1.2.1. Caso a Comissão de Licitações julgue necessário, poderá suspender a reunião para análise da documentação de habilitação e realizar diligências e consultas, marcando nova data e horário para prosseguimento dos trabalhos, comunicando sua decisão às licitantes, lavrando ata para registro.

9.1.2.2. Ocorrendo a hipótese prevista no item anterior, todos os documentos e os envelopes que contenham as propostas, devidamente fechados e inviolados, ficando em poder daquela até que seja decidida a habilitação.

9.2. A Comissão reunir-se-á para o julgamento, realizando quantas sessões se fizerem necessárias, sempre lavrando suas decisões em ata da respectiva sessão.



9.3. Após a análise dos documentos de habilitação será lavrada ata circunstanciada, assinada pela Comissão e pelos representantes presentes, onde serão registradas eventuais impugnações que possam interessar ao julgamento.

9.4. Serão consideradas habilitadas as proponentes que apresentarem todos os documentos em conformidade com as exigências do edital.

9.5. Após esgotados os prazos recursais e se houver interposição de recurso, após a resposta deste ou ainda, se houver renúncia expressa de todos os concorrentes, a seguir, serão abertos os envelopes de Nº 2 – Proposta Comercial.

9.6. Ao término de cada sessão a Comissão lavrará ata específica, a qual deverá ser assinada pelos representantes legais das licitantes que optarem, pela Comissão e Técnicos convidados, quando for o caso.

9.7. Qualquer documento que estiver incompleto, com rasura e/ou com borrão e/ou com prazo de validade vencido, será considerado nulo e sem validade para esta licitação.

9.8. Não serão aceitos “protocolos de entrega” ou “solicitação de documento” em substituição aos documentos requeridos neste Edital e seus Anexos.

9.9. Após a fase de Habilitação, não cabe desistência de proposta, salvo por motivo justo decorrente de fato superveniente e aceito pela Comissão de Licitações, nos termos do artigo 43, parágrafo 6º, da Lei nº 8.666/93 e alterações subsequentes.

9.10. Não ocorrendo a renúncia e exercendo uma ou mais licitantes seu direito à interposição de recursos no prazo legal, isso ocasionará efeito suspensivo, o que será comunicado pela Comissão de Licitações às demais licitantes. A Comissão de Licitações manterá em seu poder as propostas das inabilitadas, com os envelopes nº 2 (Proposta de Preços) devidamente fechados e rubricados, até o término recursal de que trata o inciso I, artigo 109, da Lei nº 8.666/93 e alterações subsequentes.

9.11. O seu exclusivo critério, a Comissão de Licitações poderá solicitar informações ou esclarecimentos complementares que julgar necessário, bem como solicitar o original de documento da licitante, devendo esta apresentá-lo num prazo máximo de 05 (cinco) dias úteis seguintes ao pedido.

9.12. Será inabilitado o licitante que deixar de apresentar qualquer dos documentos relacionados no presente edital.

10. JULGAMENTO DA PROPOSTA

10.1. Na data fixada para reunião de abertura dos Envelopes de Proposta, a Comissão de Licitações, devolverá mediante protocolo, às licitantes não habilitadas, os respectivos Envelopes de Proposta fechados e inviolados. Caso a licitante



inabilitada não se fizer representar neste ato, o mesmo ficará disponível por 30 dias após a abertura das propostas e não sendo retirado dentro do prazo estipulado, serão inutilizados.

10.2. O julgamento das propostas será realizado de acordo com o tipo **menor preço global**.

10.3. No dia, hora e local designado, na presença, ou não, de representantes das licitantes que apresentaram propostas e demais pessoas que queiram assistir ao ato, a Comissão de Licitações, processará à análise e ao julgamento da Proposta de Preços (Envelope nº 2), conforme segue:

10.3.1. Após a abertura dos envelopes contendo as propostas comerciais, a Comissão os passará a todos os participantes para que as examine e rubrique todas as folhas, se assim desejarem.

10.3.2. Em seguida, será realizado o julgamento das propostas pela Comissão, na qual serão desclassificadas as que não atenderem aos requisitos deste edital e seus anexos, que sejam omissas, apresentem irregularidades ou defeitos capazes de dificultarem o julgamento ou forem consideradas superfaturadas ou inexequíveis.

10.3.2.1. Consideram-se manifestamente inexequíveis as propostas cujos valores sejam inferiores a 70% (setenta por cento) do menor dos seguintes valores:

- a) média aritmética dos valores das propostas superiores a 50% (cinquenta por cento) do valor orçado pela administração; ou
- b) valor orçado pela administração.

10.3.3. Das licitantes classificadas na forma do item 10.3.2. cujo valor global da proposta for inferior a 80% (oitenta por cento) do menor valor a que se referem às alíneas “a” e “b” do subitem 10.3.2.1., será exigida, para a assinatura do contrato, prestação de garantia adicional, dentre as modalidades previstas no parágrafo 1º do artigo 56 da Lei nº 8.666/93 e alterações subsequentes, igual à diferença entre o valor resultante do item 10.3.2.1 e o valor da correspondente proposta.

10.4. O seu exclusivo critério, o Município poderá aceitar propostas em que se verifiquem erros de cálculos na Planilha Orçamentária, mas reservando-se o direito de corrigi-los na forma seguinte:

10.4.1. Erro na transcrição das quantidades da relação fornecida para a proposta: o produto será corrigido devidamente, mantendo-se o preço unitário e corrigindo-se a quantidade e o total.

10.4.2. Erro da multiplicação de preço unitário pela quantidade correspondente: será retificado, mantendo-se o preço unitário e a quantidade e corrigindo-se o produto.



10.4.3. Qualquer item da Planilha Orçamentária não cotado será considerado com valor 0 (zero), implicando-se na automática rejeição da proposta.

10.4.4. A Comissão de Licitações terá autoridade bastante para proceder a tais correções, com ressalva do Presidente da Comissão ou de quem venha este a delegar tal encargo.

10.4.5. O preço total resultante da revisão, processada na forma do item 10.4, será considerado como o Valor Global Proposto, para efeito da presente Licitação.

10.5. À Comissão de Licitações, é facultada, em casos especiais, propor, mediante parecer fundamentado, a desclassificação de uma ou mais propostas de preços que não atendam aos interesses da Administração ou quando for evidente a inexistência de concorrência ou a existência de conluio.

10.6. Poderão também ser desclassificadas quaisquer propostas por critério de ordem técnica, administrativa ou jurídica, devidamente fundamentado sempre com amparo do disposto na Lei nº 8.666/93 e alterações subsequentes.

10.7. No caso de todas as licitantes forem inabilitadas ou todas as propostas forem desclassificadas, a Administração poderá fixar às licitantes o prazo de 08 (oito) dias úteis, para apresentação de nova documentação ou de outras propostas escoimadas das causas referidas no artigo 48 da Lei nº 8.666/93 e alterações subsequentes.

10.8. Julgando necessário, a Comissão de Licitação recorrerá a profissionais especializados a fim de subsidiar a sua decisão, ficando a licitante no dever de proporcionar os meios e as condições necessárias às análises e testes que se mostrarem indispensáveis, dentro dos prazos determinados pela Comissão.

10.9. Ocorrendo empate ficto, será assegurada, como critério de desempate, preferência de contratação para as microempresas e empresas de pequeno porte, conforme disposto na Lei Complementar nº 123, de 14 de dezembro de 2006.

10.9.1. Entende-se por empate ficto aquelas situações em que as propostas apresentadas pelas microempresas e empresas de pequeno porte sejam iguais ou até 10% (dez por cento) superiores à proposta mais bem classificada.

10.10. Ocorrendo empate ficto, proceder-se-á da seguinte forma:

- a) A microempresa ou empresa de pequeno porte mais bem classificada poderá apresentar proposta de preço inferior àquela considerada vencedora do certame, situação em que será adjudicado em seu favor o objeto licitado;
- b) Não ocorrendo a contratação da microempresa ou empresa de pequeno porte, na forma do inciso I do caput do artigo 45 da Lei Complementar nº



123, de 14 de dezembro de 2006, serão convocadas as remanescentes que porventura se enquadrem na hipótese dos §§1º e 2º do art.44 desta Lei Complementar, na ordem classificatória, para o exercício do mesmo direito;

- c) No caso de equivalência dos valores apresentados pelas microempresas e empresas de pequeno porte que se encontrem nos intervalos estabelecidos nos §§1º e 2º do art. 44 da Lei Complementar nº 123, de 14 de dezembro de 2006, será realizado sorteio entre elas para que se identifique aquela que primeiro poderá apresentar melhor oferta.

10.11. O disposto no ITEM 10.9 somente se aplicará quando a melhor proposta inicial não tiver sido apresentada por microempresa ou empresa de pequeno porte.

10.12. Na hipótese de não contratação nos termos previstos no ITEM 10.9, o objeto licitado será adjudicado em favor da proposta originalmente vencedora do certame.

10.13. Após análise das propostas apresentadas, a Comissão declarará vencedora a proponente que tendo atendido a todas as exigências do edital apresentou o MENOR PREÇO GLOBAL.

10.14. Ocorrendo empate, a classificação será feita por sorteio, que poderá ser realizado na mesma sessão de julgamento, nos termos do artigo 45, §2º da Lei Federal no 8.666/93.

10.15. Decorrido o prazo recursal o resultado do julgamento será adjudicado e homologado ao vencedor do certame licitatório.

11. HOMOLOGAÇÃO E ADJUDICAÇÃO

11.1. Caberá à Comissão de Licitação, proceder ao julgamento do presente Edital de Licitação, submetendo o seu resultado à consideração do Prefeito Municipal, com vistas à homologação e à adjudicação.

11.2. A decisão da Comissão de Licitação somente será considerada definitiva, após homologação.

12. DO ADIAMENTO, REVOGAÇÃO E ANULAÇÃO.

12.1. A Administração reserva-se o direito de revogar o presente Edital de Licitação por razões de interesse público, no todo ou em parte, ou anulá-la, no todo ou em parte, por vício, ilegalidade, de ofício ou mediante provocação, bem como adiá-la ou prorrogar o prazo para o recebimento e abertura das propostas, descabendo, em tais casos, qualquer reclamação ou direito à indenização pelas licitantes.

12.1. As eventuais solicitações deverão fazer-se acompanhar de comprovação da superveniência do fato imprevisível ou previsível, porém



de consequências incalculáveis, bem como de demonstração analítica de seu impacto nos custos do contrato.

13. DAS IMPUGNAÇÕES E DOS RECURSOS ADMINISTRATIVOS

13.1. Qualquer cidadão poderá, no prazo de até 5 (cinco) dias úteis e qualquer licitante, no prazo de 2 (dois) dias úteis, da data fixada para a realização da sessão pública impugnar este Edital, conforme previsto no art. 41 da Lei 8.666/93.

13.2. Das decisões proferidas pela Administração, caberá recursos no prazo de 05 (cinco) dias úteis, de acordo com o disposto no artigo 109, Lei n.º 8.666/93.

13.3. Não serão conhecidas as impugnações e os recursos apresentados fora do prazo legal e/ou subscritos por representante não habilitado legalmente ou não identificado no processo para responder pela licitante.

13.4. O acolhimento de recurso importará a invalidação apenas dos atos insuscetíveis de aproveitamento.

13.5. Os recursos deverão ser propostos por escrito via protocolo e dirigidos ao Prefeito Municipal, por intermédio do Presidente da Comissão de Licitações, o qual poderá reconsiderar sua decisão, no prazo de 05 (cinco) dias úteis, ou, nesse mesmo prazo, fazê-lo subir, devidamente informado a autoridade superior, devendo, nesse caso, a decisão ser proferida dentro do prazo de 05 (cinco) dias úteis, contados do recebimento do recurso, sob pena de responsabilidade.

13.6. É vedada à empresa licitante a utilização de recurso ou de impugnações como expediente protelatório ou que vise a tumultuar o procedimento deste Edital de Licitação. Identificado tal comportamento, poderá a Comissão de Licitações arquivar sumariamente os expedientes ou, se for o caso, propor a aplicação ao autor das sanções cabíveis.

14. PENALIDADES:

14.1. Em conformidade com o estabelecido nos artigos 86 e 87 da Lei Federal nº 8.666/93 e alterações subsequentes, à licitante adjudicada que descumprir as condições do contrato poderá o órgão competente do Município, garantida a prévia defesa, aplicar as seguintes penalidades:

14.1.1. multa equivalente a 10% (dez por cento) do valor total da proposta, para o caso de ocorrer recusa injustificada ou desinteresse para assinatura do contrato;

14.1.2. multa equivalente a 0,3% (três décimos por cento) do valor do contrato por dia que exceder o prazo para início das obras;

14.1.3. multa equivalente a 0,3% (três décimos por cento) do valor do contrato atualizado por dia que exceder o prazo para conclusão das obras;



14.1.4 – multa equivalente 0,3% (três décimos por cento) do valor atualizado por dia de atraso injustificado na execução do Contrato;

14.1.5. A multa que se refere o subitem 14.1.2. será devolvida à contratada desde que ela termine os serviços rigorosamente dentro do prazo estipulado.

14.2. Será aplicada multa equivalente a 10% (dez por cento) sobre o valor do saldo do contrato, em caso de rescisão motivada pela contratada ou por iniciativa da mesma, sem justo motivo.

14.3. Pela inexecução parcial ou total do contrato, o órgão competente do Município poderá, garantindo-se o direito ao contraditório e à ampla defesa, no prazo de 05 (cinco) dias úteis, aplicar as seguintes sanções, com base em processo administrativo:

14.3.1. Advertência verbal ou escrita, quando houver qualquer paralisação não autorizada ou quando houver descumprimento de qualquer cláusula do Contrato e/ ou nas faltas leves que não acarretem prejuízos de monta à execução do contrato, não eximindo o advertido das demais sanções ou multas;

14.3.2. Multa na ordem de 5% (cinco por cento) sobre o valor não executado do contrato pela inexecução parcial e na ordem 10% (dez por cento) sobre o valor do contrato pela inexecução total;

14.3.3. Multa na ordem de 2% (dois por cento) do valor do contrato, a critério do órgão competente do Município, quando os serviços não forem executados perfeitamente de acordo com as Especificações Técnicas aplicáveis no caso e quando a administração ou a fiscalização for erroneamente informada;

14.3.4. A suspensão do direito de licitar e Contratar com qualquer entidade da Administração Direta e Indireta da Prefeitura Municipal de Anitápolis, no caso de inexecução parcial ou total do Contrato, pelo prazo desde já fixado de dois (02) anos contados da aplicação de tal medida punitiva, sendo aplicada segundo a gravidade e se a inexecução decorrer de violação culposa da contratada;

14.3.5. Declaração de inidoneidade para participar de licitações e contratar com as Administrações Públicas Federais, Estaduais e Municipais, quando a inexecução decorrer de violação dolosa da contratada, enquanto perdurarem os motivos determinantes da punição ou até que seja promovida a sua reabilitação na forma da legislação em vigor.

14.4. Será propiciada defesa à CONTRATADA antes da imposição das penalidades elencadas nos itens precedentes.

14.5. Na aplicação dessas penalidades, serão admitidos os recursos previstos em Lei.

14.6. A aplicação das penalidades estabelecidas no Contrato é de competência exclusiva do Sr. Prefeito Municipal.



14.7. Não serão aplicadas as multas decorrentes de caso fortuito ou força maior, devidamente comprovados.

14.8. Sem prejuízo da aplicação ao inadimplemento das sanções que lhe couberem, o órgão competente da Administração recorrerá às garantias constituídas, se houver, a fim de ressarcir-se dos prejuízos que lhe tenha acarretado a contratada, podendo ainda reter créditos decorrentes do contrato e promover a cobrança judicial por perdas e danos.

14.9. Na hipótese de não correção pela contratada de anormalidade verificada nas obras pela Comissão de Vistoria e atestadas no Termo de Recebimento Provisório, o órgão competente da Administração descontará da garantia contratual as importâncias correspondentes àqueles serviços cuja execução providenciará.

14.10. Da aplicação das multas, a contratada terá o direito ao prazo máximo de 10 (dez) dias corridos, a partir da notificação, para recolhimento dos valores junto à Fazenda do Município.

14.11. As eventuais multas aplicadas por força do disposto no item precedente, não terão caráter compensatório, mas simplesmente moratório e, portanto, não eximem a CONTRATADA da reparação de possíveis danos, perda ou prejuízos que seus atos venham a acarretar, nem impedem a declaração da rescisão do pacto em apreço.

14.12. Nenhum pagamento será feito a contratada que tenha sido multada antes de paga ou relevada a multa e/ou serão descontados dos créditos a que a CONTRATADA tiver direito.

15. DO CONTRATO

15.1. Será firmado Contrato, conforme Minuta Contratual anexa a este Edital, que constitui parte integrante da presente Licitação, cujas cláusulas e condições são reguladas pela Lei nº 8.666, de 21 de junho de 1993, e alterações subsequentes.

15.2. Farão parte integrante do Contrato todos os elementos apresentados pela licitante vencedora, que tenham servido de base para o julgamento deste Edital de Licitação, bem como as condições estabelecidas neste Edital de Licitação e seus anexos, independentemente de transcrição.

15.3. A Administração convocará a licitante vencedora para assinar o Contrato, no prazo de 05 (cinco) dias úteis a contar do recebimento de convocação, que se dará durante a validade da proposta, sob pena de decair do direito à contratação, sem prejuízo das sanções previstas no artigo 81 da Lei nº 8.666/93 e alterações subsequentes.

15.4. A recusa injustificada da adjudicatária em assinar o Contrato, conforme estabelecido no subitem anterior, caracteriza descumprimento total da obrigação assumida, sujeitando-a às penalidades a que se refere este edital e da Lei nº 8.666/93 e alterações subsequentes.



15.5. É facultada à Administração, quando a convocada não assinar o Contrato no prazo e condições estabelecidos, convocar as licitantes remanescentes, na ordem de classificação, para fazê-lo em igual prazo e nas mesmas condições propostas pela primeira colocada, inclusive quanto aos preços, ou revogar o presente Edital de Licitação independente da cominação prevista no artigo 81, da Lei nº 8.666/93 e alterações subsequentes.

15.6. O prazo de convocação para assinatura do contrato poderá ser prorrogado, uma vez, por igual período, quando solicitado pela licitante durante o seu transcurso e desde que seja apresentado motivo devidamente justificado.

15.7. No ato da assinatura do Contrato, se a licitante vencedora não apresentar situação regular em conformidade com a habilitação inicial, poderá ser convocado outra licitante, observada a ordem de classificação das propostas, para celebrar o contrato, sem prejuízo das sanções cabíveis.

16. DO PRAZO DE EXECUÇÃO E DA PRORROGAÇÃO

16.1. **DE INÍCIO:** As obras contratadas deverão ser iniciadas, no máximo, dentro de 05 (cinco) dias úteis após data de expedição da Ordem de Serviço.

16.2. **DE CONCLUSÃO:** O prazo de execução do contrato será de no máximo 90 (noventa) dias corridos, após a assinatura da Ordem de Serviço, prorrogáveis a critério exclusivo da contratante.

16.3. **PRORROGAÇÃO:** Os prazos de início e conclusão poderão ser prorrogados, desde que devidamente justificados os motivos, a critério do Município, mantidas as circunstâncias apontadas no artigo 57, parágrafo 1º, incisos I a VI, da Lei nº 8666/93 e alterações subsequentes.

16.4. Os atrasos na execução das obras, nos prazos de início e conclusão, somente serão justificáveis quando decorrerem de casos fortuitos, de força maior ou de fatos de responsabilidade da Administração, desde que comprovados na época oportuna e devidamente anotados no “Livro Diário de Obras”.

16.5. Na ocorrência de tais fatos ou casos de pedidos de prorrogação referente ao prazo inicial, serão encaminhados por escrito ao Município, 01 (um) dia após o evento, enquanto os pedidos de prorrogação do prazo final deverão ser encaminhados, por escrito, 30 (trinta) dias antes de expirar o prazo contratual e, em ambos os casos, com justificação circunstanciada, com documentos comprobatórios, análises e justificativa da fiscalização.

16.6. As prorrogações autorizadas e devidamente justificadas serão anotadas e expedidas por escrito pelo órgão competente do Município.

17. DA VIGÊNCIA DO CONTRATO

17.1. O prazo de vigência do contrato é de **90 (noventa) dias** corridos contados a partir da data de emissão da Ordem de Serviço.



17.2. Na contagem do prazo de vigência estabelecido, excluir-se-á o dia do início e incluir-se-á o do vencimento. Só se iniciam e vencem os prazos em dia de expediente na CONTRATANTE.

17.3. O prazo de vigência poderá ser prorrogado, nos termos do § 1º do artigo 57 da Lei Federal nº 8.666, de 21 de junho de 1993.

17.4. O pedido de prorrogação deverá ser solicitado, no mínimo, 30 (trinta) dias antes de expirar o prazo original.

17.5. Na data de vencimento do prazo de vigência, que é a data limite para assinatura do termo aditivo, a empresa deverá comprovar estar em dia com todas as condições de habilitação e qualificação exigidas no presente edital.

18. DA INEXECUÇÃO, RESCISÃO E ALTERAÇÃO DO CONTRATO.

18.1. A inexecução e a rescisão do Contrato serão reguladas pelos artigos 58, inciso II, e 77 a 80, seus parágrafos e incisos, da Lei nº 8.666/93 e alterações subsequentes.

18.2. A alteração do Contrato dar-se-á nos termos do artigo 65, seus incisos e parágrafos, da Lei nº 8.666/93 e alterações subsequentes.

19. RECEBIMENTO, FISCALIZAÇÃO E ACEITAÇÃO DA OBRA.

19.1. A fiscalização das obras/serviços contratados será exercida diretamente pela contratante ou através de pessoal por esta designada.

19.2. Os serviços realizados somente serão recebidos se executados de conformidade com as especificações e exigências da presente licitação e do contrato correspondente.

19.3. A contratante fiscalizará e inspecionará os serviços, verificando cumprimento das especificações técnicas, podendo rejeitá-la, no todo ou em parte, quando estes não obedecerem ou não atenderem ao desejado ou especificado.

19.4. A não aceitação de algum serviço, no todo ou em parte, não implicará na dilatação do prazo de entrega, salvo expressa concordância da contratante neste sentido.

19.5. A fiscalização terá poderes, dentre outros, para notificar a contratada, por escrito, sobre as irregularidade ou falhas que por ventura venham a ser encontradas no decorrer da execução do objeto contratual, podendo exigir a correção de serviços que julgar inaceitáveis, sem aumento de despesas para o contratante.

19.6. A ausência de comunicação por parte da contratante, referente as irregularidade ou falhas, não exime a contratada das responsabilidades determinadas no Contrato e seus anexos.

19.7. Correrão por conta da contratada todas as despesas e custos decorrentes da não aceitação de qualquer serviço, no todo ou em parte.



19.8. A fiscalização dos trabalhos, por parte da contratante não exime a contratada da responsabilidade quanto à perfeita execução dos serviços contratados, inclusive a promoção de readequações, sempre que detectadas impropriedades que possam comprometer a consecução do objeto contratado.

19.9. Somente serão considerados finalizados e possíveis de medição as etapas integralmente finalizadas de acordo com o cronograma físico e financeiro, não sendo considerados para medição e pagamento os materiais existentes no local da obra para uso futuro.

20. DO BOLETIM DE MEDIÇÃO

20.1. As medições parciais cumulativas, ou medição final dos serviços executados, serão procedidas, obedecido o cronograma físico e financeiro apresentado, de acordo com trâmites da Administração Municipal, de forma que:

I- Entre duas medições não poderão decorrer menos de 15 (quinze) dias, exceto a inicial e final que poderão abranger períodos inferiores a 15 (quinze) dias.

II - Os serviços serão aferidos e a data de medição será conforme cronograma físico financeiro e de acordo com o aceite do fiscal da obra e/ou contrato, observando-se os prazos previstos no inciso anterior.

III – As medições dos serviços serão obrigatoriamente assinadas com identificação pelo Fiscal do Contratante e do Supervisor, quando houver, e pelo Responsável Técnico da Contratada.

20.2. Para efeito de boletim de medição, serão consideradas as quantidades efetivamente executadas. A Planilha de medição deverá ser elaborada pela Contratada e validada/aprovada pela Contratante, mediante carta dirigida ao Fiscal do Município, sendo que o mesmo terá o prazo de 05 (cinco) dias úteis para analisá-los e aprová-los.

20.2.1. Findo esse prazo e não havendo manifestação do Fiscal, a Contratada estará autorizada a emitir a respectiva nota fiscal/fatura.

20.2.2. Caso o Fiscal venha a constatar divergência quanto aos valores apurados, informará por escrito à Contratada, que deverá apresentar novo boletim de medição corrigido, bem como as justificativas devidas e efetuar as correções requeridas.

20.2.3. A aprovação do boletim de medição se dará com o “CERTIFICO” do Fiscal da obra na nota fiscal/fatura devidamente assinado, datado e com aposição do respectivo carimbo funcional.

20.3. A contratada deverá destacar na nota fiscal/fatura o número e a data de assinatura do contrato, o mês da execução do serviço, o número do boletim de medição e o número da Portaria SEF nº 229/2022 – SEF - Processo- SCC 00024703/2021.



21. DA FORMA E CONDIÇÕES DE PAGAMENTO

21.1 **Obedecido o Cronograma Físico-Financeiro, os pagamentos serão efetuados mediante o repasse da Secretaria do Estado da Fazenda conforme a Portaria SEF nº 229/2022 – Processo SGPe – SCC 00024703/2021 - Transferência Especiais e contra partida do Município de acordo com as medições realizadas.** Estando ciente a empresa deve manter durante toda a execução do objeto, em compatibilidade com as obrigações assumidas, todas as condições de habilitação e qualificação exigidas na licitação.

21.2. Os pagamentos somente serão liberados mediante a apresentação nas datas de liquidação, obrigatoriamente, dos recolhimentos relativos à Seguridade Social, do Fundo de Garantia por Tempo de Serviço e Certidão Negativa de Débito Municipal, devidamente atualizados, sob pena de o Município sustar o pagamento respectivo e/ou pagamentos subsequentes, bem como, obriga-se, ainda, a CONTRATADA a apresentar:

- a) guia de recolhimento do FGTS e Informação à Previdência Social – GFIP, por contrato e identificando o tomador dos serviços;
- b) relação de Empregados – RE, por contrato e identificando o tomador dos serviços;
- c) guia da Previdência Social – GPS (sobre a folha de pagamento);
- d) a contratada deverá observar no corpo da Nota Fiscal/Fatura a retenção para a seguridade social, (11%), destacando no corpo da nota fiscal a base de cálculo e o respectivo valor a ser retido;
- e) junto com a primeira fatura, cópia da matrícula CEI da obra perante o INSS.
- f) junto com a última fatura dos serviços, a Certidão Negativa de Débito do INSS, referente à matrícula acima mencionada.
- g) Comprovante de pagamento dos funcionários, contra cheque ou comprovante de depósito do salário em banco.

21.2.1. O não cumprimento do subitem acima não poderá ser considerado como atraso de pagamento, não cabendo ao Município qualquer ônus financeiro.

21.3. No caso de eventual atraso de pagamento, o valor devido poderá ser atualizado utilizando-se índices econômicos oficiais de acordo com as normas legais e de mercado, tais como INPC – Índice Nacional de Preços ao Consumidor, da Fundação Instituto brasileiro de Geografia e Estatística IBGE, e, na falta deste, será aplicado o IGPM – Índice Geral de Preços de Mercado, da Fundação Getúlio Vargas, ou, ainda, em conformidade com o índice específico eleito pelo Governo Federal que regula a variação de valor dos serviços no período.

21.4. A Administração não efetuará aceite de títulos negociados com terceiros, isentando-se de quaisquer consequências surgidas e responsabilizando a contratada por perdas e danos em decorrência de tais transações.

21.5. A Administração não pagará juros de mora por atraso de pagamento referente a serviços com ausência total ou parcial de documentação hábil ou pendente de cumprimento de quaisquer cláusulas constantes do contrato.

21.6. Não será permitido o faturamento de terceiros.



22. DISPOSIÇÕES GERAIS E FINAIS

22.1. Depois da hora marcada para recebimento dos documentos e proposta, nenhum documento ou proposta será recebido pela Comissão de Licitações.

22.2. A Comissão de Licitações do Município poderá tolerar o não cumprimento de alguma exigência de caráter eminentemente burocrático, descrito no presente Edital de Licitação, desde que tal tolerância venha em defesa do interesse público e não se constitua desvio substancial da proposta, ou relevar omissões puramente formais, desde que não será infringido o princípio da vinculação ao instrumento convocatório.

22.3. A participação no presente Processo Licitatório implica para a licitante a observância dos preceitos legais regulamentares em vigor, sendo responsável pela fidelidade e legitimidade das informações e dos documentos apresentados em qualquer fase da licitação.

22.4. A apresentação da proposta de preço será considerada como evidência de que a licitante examinou criteriosamente todos os documentos do presente Edital de Licitação, obteve informações sobre qualquer ponto duvidoso antes de apresentá-la e considerou que os elementos desta licitação lhe permitiram a elaboração de uma proposta totalmente satisfatória.

22.5. Ultrapassada a fase da habilitação, poderá a licitante ser inabilitada por motivo relacionado à capacidade jurídica, regularidade fiscal, qualificação econômico-financeira, qualificação técnica e/ou idoneidade, em razão de fatos supervenientes ou só conhecidos após o julgamento.

22.6. A licitante somente poderá retirar sua proposta, mediante requerimento escrito à Comissão de Licitações, antes da abertura do respectivo envelope, desde que caracterizado motivo justo decorrente de fato superveniente e aceito pela Comissão de Licitações.

22.7. Nenhuma indenização será devida as licitantes em razão da elaboração e/ ou apresentação de documentação relativa ao presente Edital.

22.8. A Administração poderá declarar a licitação deserta quando nenhuma das propostas de preços satisfizer o objeto e/ ou projeto, ou, ainda, as especificações e evidenciar que tenha havido falta de competição e/ ou conluio.

22.9. A presente licitação poderá ser revogada em qualquer uma das fases, por motivos de oportunidade e conveniência administrativa, devidamente justificados, sem que caiba aos respectivos participantes direito à reclamação e/ ou à indenização.

22.10. A Administração reserva-se o direito de revogar este Edital, por conveniência administrativa, sem que caiba qualquer indenização. No caso de anulação, as licitantes terão o direito de pleitear a devolução da documentação que acompanhar a respectiva proposta, mediante requerimento.

22.11. A Comissão de Licitações, a seu exclusivo critério, poderá efetuar vistoria nas instalações das licitantes durante a fase licitatória.



22.12. Fica estabelecido que toda ou qualquer informação, esclarecimento ou dados fornecidos verbalmente por empregados do Município não serão considerados como argumento para impugnações, reclamações e reivindicações por parte das licitantes.

22.13. É facultada à Comissão de Licitações, em qualquer fase do Processo Licitatório, a promoção de diligências destinadas a esclarecer ou a completar a instrução do processo, como também solicitar parecer técnico interno ou externo.

22.14. Considera-se enquadrado no inciso II, do artigo 88, da Lei Federal nº 8.666/93, a empresa que ingressar com recurso meramente protelatório, com intuito de retardar o procedimento licitatório, ficando sujeita à pena de suspensão temporária do direito de licitar e contratar com a Administração pelo prazo de até 02 (dois) anos.

22.15. A constatação, a qualquer tempo, de adulteração ou falsificação dos documentos apresentados ensejará, após regular processo administrativo, a adoção imediata da aplicação da pena de suspensão temporária do direito de licitar e contratar com a Administração pelo período de até 02 (dois) anos, independentemente das demais sanções previstas em Lei.

22.16. A homologação do resultado desta licitação não implicará em direito à contratação.

22.17. O presente edital e seus anexos são complementares entre si, qualquer detalhe mencionado em um dos documentos e omitido no outro, será considerado especificado e válido.

22.18. Em caso de desistência da primeira classificada, antes ou após a adjudicação, a Comissão Julgadora poderá convocar os demais licitantes remanescentes, na ordem de classificação para substituí-la nas mesmas condições estabelecidas, inclusive quanto aos preços ou revogar este Edital de Licitação.

22.19. Os casos omissos no presente instrumento convocatório serão resolvidos pela Comissão, com fundamento na Lei 8.666/93 e demais legislações aplicáveis.

22.20. Caso qualquer dos dias fixados para a realização das sessões públicas desta licitação recaiam em dia que venha a ser declarado ponto facultativo ou feriado, a reunião será automaticamente transferida para o primeiro dia útil subsequente.

22.21. É facultativo a Comissão ou Autoridade Superior, em qualquer fase da licitação, a promoção de diligência destinada à instrução do processo, vedada a inclusão posterior de documentos ou informações que deveriam constar originalmente da proposta.

22.22. Fica assegurado à Prefeitura Municipal de Anitápolis o direito de revogar ou anular presente licitação nos termos do art. 49 da Lei 8.666/93.

22.23. Os licitantes são responsáveis em qualquer época pela fidelidade das informações constantes nos documentos apresentados.



22.24 A empresa deve manter durante toda a execução do objeto, em compatibilidade com as obrigações assumidas, todas as condições de habilitação e qualificação exigidas na licitação, inclusive para efeito de pagamento.

22.25. As informações e os esclarecimentos de dúvidas quanto ao Edital e a seus anexos, poderão ser solicitados pelos telefones (48) 3256-131 e (48) 3256-188, por e-mail licita@anitapolis.sc.gov.br ou por expediente protocolado, dirigido à Comissão de Licitações do Município, no Paço Municipal, situado na Rua Gonçalves Jr., nº 260, Centro, Município de Anitápolis/SC, em dias úteis, de segunda à sexta-feira, no horário comercial.

22.26. As dúvidas a serem dirimidas por telefone serão somente aquelas de ordem estritamente informal, não podendo ser invocadas tais informações para suportar recursos ou servidor como prova seja a que título for.

22.27 Não poderão participar da presente licitação, direta ou indiretamente, ou da execução dos serviços, as pessoas indicadas no artigo 9º e incisos, da Lei 8.666/93.

22.28. Onde este Edital de Licitação for omissivo, prevalecerão os termos da Lei Nº 8.666/93 e alterações subsequentes.

22.29. O foro da Comarca do Município de Santo Amaro da Imperatriz - SC é o competente para conhecer e julgar as questões decorrentes da presente licitação.

22.30. Constituem anexos ao presente Edital:

- a) Anexo I – Projeto Básico
- b) Anexo II – Comprovação de Aquisição do Edital e de Conhecimento das Especificações e Normas Pertinentes à Perfeita Execução da Obra (Modelo);
- c) Anexo III – Declaração de não-emprego de menores (Modelo);
- d) Anexo IV – Declaração de Inexistência de Condições Impeditivas (Modelo);
- e) Anexo V – Declaração de Microempresa ou Empresa de Pequeno Porte (Modelo);
- f) Anexo VI – Declaração de Inexistência de Vínculo Empresa Pública (Modelo);
- g) Anexo VII - Declaração de Renúncia ao Prazo Recursal (Modelo);
- h) Anexo VIII – Carta de Apresentação da Proposta (Modelo);
- i) Anexo IX – Minuta do Contrato.

Anitápolis/SC, 15 de junho de 2022.

Rogério Hasse
Prefeito Municipal em Exercício



1. Responsável Técnico

VINICIUS FELLER

Título Profissional: Engenheiro Civil

RNP: 2516248750
Registro: 147982-3-SC

Empresa Contratada: ASSOC MUNICIPIOS DA REGIAO DA GRANDE FPOLIS

Registro: C05572-5-SC

2. Dados do Contrato

Contratante: PREFEITURA DE ANITÁPOLIS

Endereço: RUA GONÇALVES JUNIOR

Complemento:

Cidade: ANITÁPOLIS

Valor da Obra/Serviço/Contrato: R\$ 774.137,27

Contrato: Celebrado em:

Honorários:

Vinculado à ART:

Bairro: CENTRO

UF: SC

Ação Institucional:

Tipo de Contratante:

CPF/CNPJ: 82.892.332/0001-92
Nº: 260

CEP: 88475-000

3. Dados Obra/Serviço

Proprietário: PREFEITURA DE ANITÁPOLIS

Endereço: RUAS NO RIO DO OURO

Complemento:

Cidade: ANITÁPOLIS

Data de Início: 03/12/2021

Finalidade: Infra-estrutura

Data de Término: 30/04/2022

Bairro: RIO DO OURO

UF: SC

Coordenadas Geográficas:

CPF/CNPJ: 82.892.332/0001-92
Nº: 000

CEP: 88475-000

Código:

4. Atividade Técnica

Projeto	Orçamento	Dimensão do Trabalho:		
Terraplenagem			1.776,62	Metro(s) Cúbico(s)
Drenagem			677,00	Metro(s)
Caixa coletora			51,00	Unidade(s)
Bueiro			7,00	Unidade(s)
Pavimentação em Lajotas			4.764,30	Metro(s) Quadrado(s)
Meio Fio			1.980,00	Metro(s)
Sinalização Viária Vertical			6,00	Unidade(s)

5. Observações

PROJETO DE PAVIMENTAÇÃO E DRENAGEM DAS ESTRADA GERAL DO RIO DO OURO (170M), SERVIDÃO RIO DO OURO (119,6M), RUA TRANSVERSAL (440M) E RUA DA CAIXA D'ÁGUA (237M)

6. Declarações

. Acessibilidade: Declaro, sob as penas da Lei, que na(s) atividade(s) registrada(s) nesta ART não se exige a observância das regras de acessibilidade previstas nas normas técnicas de acessibilidade da ABNT, na legislação específica e no Decreto Federal n. 5.296, de 2 de dezembro de 2004.

7. Entidade de Classe

SENGE/SC - 13

8. Informações

- . A ART é válida somente após o pagamento da taxa.
Situação do pagamento da taxa da ART: TAXA DA ART PAGA
Valor ART: R\$ 88,78 | Data Vencimento: 03/01/2022 | Registrada em: 03/12/2021
Valor Pago: R\$ 88,78 | Data Pagamento: 03/12/2021 | Nosso Número: 14002104000615466
- . A autenticidade deste documento pode ser verificada no site www.crea-sc.org.br/art.
- . A guarda da via assinada da ART será de responsabilidade do profissional e do contratante com o objetivo de documentar o vínculo contratual.
- . Esta ART está sujeita a verificações conforme disposto na Súmula 473 do STF, na Lei 9.784/99 e na Resolução 1.025/09 do CONFEA.

9. Assinaturas

Declaro serem verdadeiras as informações acima.

FLORIANOPOLIS - SC, 03 de Dezembro de 2021

VINICIUS FELLER

091.508.359-04

Contratante: PREFEITURA DE ANITÁPOLIS

82.892.332/0001-92



*ASSOCIAÇÃO DOS MUNICÍPIOS
DA REGIÃO DA GRANDE FLORIANÓPOLIS
" GRANFPOLIS "*

PROJETO BÁSICO DE ENGENHARIA

**RELATÓRIO TÉCNICO DO PROJETO BÁSICO
MEMORIAL DESCRITIVO**

OBJETO DO PROJETO:
**PAVIMENTAÇÃO E DRENAGEM DA RUA TRANSVERSAL DO RIO DO
OURO (440M)**

ANITÁPOLIS - SC
DEZEMBRO/2021



SUMÁRIO

1	MAPA DE LOCALIZAÇÃO	3
1.1	Mapa Político Do Brasil	3
1.2	Mapa Político De Santa Catarina	3
1.3	Planta De Localização Da Obra	4
2	MEMORIAL DESCRITIVO	5
2.1	Apresentação.....	5
2.2	Objetivo.....	5
2.3	Obrigações Da Fiscalização.....	5
2.4	Obrigações Da Contratada.....	5
2.5	Execução	6
3	NORMAS DE REFERÊNCIA	7
4	ESTUDOS	7
4.1	Estudo Topográfico	7
4.2	Estudo Geológico-Geotécnico.....	8
4.2.1	REGIÃO 1.....	8
4.2.2	REGIÃO 2.....	8
4.2.3	REGIÃO 3.....	8
4.3	Estudo Ambiental	9
4.4	Estudo Hidrológico	9
5	PROJETO GEOMÉTRICO.....	10
5.1	Seção Transversal.....	10
6	PROJETO DE TERRAPLENAGEM.....	11
6.1	Movimentações de Terra.....	11
6.1.1	Escavação, carga e transporte de material:.....	11
6.1.2	Remoção de solos moles	12
6.1.3	Reposição com material de jazida.....	12
7	DEMOLIÇÕES E DESAPROPRIAÇÕES.....	12
8	PROJETO DE DRENAGEM	12
8.1	Dimensionamento Hidráulico.....	12
8.2	Confecção dos Dispositivos	13



8.2.1	Caixa Coletora Tipo 1 e Tipo 2.....	13
8.2.2	Galerias tubulares.....	13
9	PROJETO DE PAVIMENTAÇÃO.....	13
9.1	Serviços Preliminares.....	13
9.2	Pavimentação Em Bloco Intertravado	14
9.2.1	Memorial De Cálculo Do Pavimento.....	14
9.2.2	Subleito.....	14
9.2.3	Base em Bica Corrida.....	15
9.2.4	Camada de assentamento	16
9.2.5	Camada de revestimento	17
9.2.6	Execução da Camada de revestimento	18
9.3	Execução de Meio-fio de concreto.....	19
10	Projeto De Sinalização	20
10.1	Sinalização Vertical	20
11	ORÇAMENTO	20
12	PRAZOS E CRONOGRAMA.....	20
13	FINALIZAÇÃO DO DOCUMENTO.....	20
14	DECLARAÇÃO DE COMPATIBILIDADE DE QUANTITATIVOS E CUSTOS	21
15	ART.....	22



1 MAPA DE LOCALIZAÇÃO

1.1 Mapa Político Do Brasil



1.2 Mapa Político De Santa Catarina





1.3 Planta De Localização Da Obra



REFERÊNCIA:

RUA TRANSVERSAL

P0 – 27°54'29,19" S

49° 7' 18,45" O



2 MEMORIAL DESCRITIVO

2.1 Apresentação

O presente relatório destina-se a detalhar e justificar todos os parâmetros utilizados para a elaboração do Projeto Básico de Pavimentação e Drenagem Da Rua Transversal (440m), no município de ANITÁPOLIS.

Todas as obras e serviços deverão ser executados rigorosamente em consonância com os projetos básicos fornecidos com as prescrições contidas no presente memorial e com as normas técnicas da ABNT, ou suas sucessoras e Legislações Federal, Estadual, Municipal, vigentes e pertinentes.

2.2 Objetivo

Este projeto é composto por:

Projeto de Pavimentação em Lajotas de Concreto.

Projeto de Drenagem Pluvial

A fim de determinar e estabelecer diretrizes para a execução do objeto.

2.3 Obrigações Da Fiscalização

- Todos os serviços citados neste memorial e especificados em projeto deverão ficar perfeitamente executados pela **EMPREITEIRA** e aprovados pela **FISCALIZAÇÃO**.
- A fiscalização deverá ter conhecimento pleno do projeto e quaisquer divergências ou dúvidas entre projeto e execução deverá entrar em contato com o responsável técnico antes de geradas as alterações.
- A fiscalização não desobriga a **EMPREITEIRA** de sua total responsabilidade pelos atrasos, construção, mão-de-obra, equipamentos e materiais nos termos da legislação vigente e na forma deste documento.
- É dever da **FISCALIZAÇÃO** receber/acompanhar as medições e então validá-las para que o pagamento por cada serviço seja efetuado.
- Cabe à **FISCALIZAÇÃO** acompanhar o cronograma estabelecido e cobrar da **CONTRATADA** a execução dentro dos prazos estipulados.
- Registrar no Livro Diário da Obra, as irregularidades ou falhas que encontrar na execução das obras e serviços;

2.4 Obrigações Da Contratada

Será de responsabilidade da empresa **CONTRATADA** o fornecimento de placa de obra, Engenheiro responsável pela execução, alojamento dos funcionários, encargos dos funcionários, abastecimento de água e energia bem como o fornecimento de alimentação para estes.

- Ter pleno conhecimento dos serviços a serem executados em todos os seus detalhes, submetendo-se inteiramente às normas de execução, obrigando-se pelo perfeito funcionamento e



acabamento final dos serviços, sendo imprescindível visitar o local onde será edificada a obra antes da assinatura do contrato.

- Coordenar os serviços para que seja concluído dentro do prazo estabelecido, conforme cronograma físico-financeiro proposto pela contratante.
- Todos os serviços deste memorial deverão ficar perfeitamente executados pela **EMPREITEIRA** e aprovados pela **FISCALIZAÇÃO**. As dúvidas ou omissões dos serviços e/ou materiais que por ventura venham ocorrer, são de responsabilidade da **EMPREITEIRA**, que deverá consultar a **FISCALIZAÇÃO** e executá-lo às suas expensas para perfeita conclusão dos serviços.
- Se a **EMPREITEIRA** encontrar dúvida nos serviços ou se lhe parecer conveniente introduzir modificações de qualquer natureza, deve apresentar o assunto à **FISCALIZAÇÃO** por escrito.
- Todos os preços especificados no orçamento compreendem todos os custos diretos e indiretos necessários à perfeita execução dos serviços, como material, mão de obra, despesas com administração, equipamentos de segurança, de sinalização, tributos e outros.
- Fornecer a seus empregados, contratados, e fazer com que estes utilizem, todos os equipamentos de proteção individual (EPIs) necessários à segurança dos mesmos, de acordo com o exigido pelas normas relativas à Segurança, Higiene e Medicina do Trabalho, previstas na legislação em vigor.
- Fornecimento de ART de execução de todos os serviços;
- Preenchimento diário do Livro Diário de Obra, fornecendo cópias para a Secretaria Municipal responsável pela gestão do contrato.
- Retirar imediatamente da obra qualquer material que for rejeitado, desfazer ou corrigir as obras e serviços rejeitados pela **FISCALIZAÇÃO**, dentro do prazo estabelecido pela mesma, arcando com as despesas de material e mão-de-obra envolvidas;

2.5 Execução

As obras deverão ser executadas por profissionais devidamente habilitados, abrangendo todos os serviços, desde as instalações iniciais até a limpeza e entrega da obra, com todas as instalações em perfeito e completo funcionamento.

Equipamentos de Proteção Individual

A empresa executora deverá providenciar equipamentos de proteção individual, EPI, necessários e adequados ao desenvolvimento de cada etapa dos serviços, conforme normas na NR-06, NR-10 e NR-18 portaria 3214 do MT, bem como os demais dispositivos de segurança.

Do Livro de Ordem – Diário de Obra

Todas as ordens de serviço ou comunicações da Fiscalização à empresa executora da obra, ou vice-versa, serão transmitidas por escrito, e somente assim produzirão seus efeitos. Para tal, deverá ser usado o Livro Diário da Obra. O diário de obra deverá ser preenchido DIARIAMENTE e fará parte da documentação necessária junto à medição, para liberação da fatura. Este livro deverá ficar permanentemente na obra, juntamente com um jogo completo de cópias dos projetos, detalhes e especificações técnicas.



3 NORMAS DE REFERÊNCIA

- NBR 13133 (1994) – Execução de Levantamento Topográfico.
- NBR 15645 – Execução de obras de esgoto sanitário e drenagem de águas pluviais utilizando aduelas de concreto.
- NBR 15953 (2011) – Pavimento intertravado com peças de concreto – Execução.
- NBR 9781 (2013) – Peças de concreto para pavimentação – Especificação e métodos de ensaio.
- NBR 7211 (2009) – Agregados para concreto – Especificação.
- NBR 12142 (2010) – Concreto – Determinação da resistência à tração de corpos de prova prismáticos.
- NBR 9895 (2016) – Solo – Índice de Suporte Califórnia – Método de Ensaio.
- NBR 12752 (1992) – Execução de reforço do subleito de uma via.
- NORMA DNIT 104/105/106/107/108 (2009) -ES – Terraplenagem.
- NORMA DNIT 138 (2010) –ES- Reforço de Subleito
- NORMA DNIT 137 (2010) – ES – Regularização do Subleito

4 ESTUDOS

4.1 Estudo Topográfico

Com base na situação atual da via, o projeto do traçado procurou evitar a interferência com as edificações existentes ao longo do trecho, assim como no projeto do greide, procurou-se aproveitar o alinhamento do leito existente, evitando cortes e aterros desnecessários.

O estudo foi desenvolvido a partir da ABNT NBR 13133/94, seguindo os elementos:

- Cadastro de propriedades e benfeitorias, cadastro de cursos d'água, valas, cercas, muros, postes, meio-fio, via existente, pontes e outras interferências;
- Levantamento de bueiros e dispositivos de drenagem existentes;
- Cadastro de intersecções e acessos;
- Determinação de cota máxima de enchente dos rios;
- Elementos de curvas;
- Eixo do projeto estaqueado;
- Determinação do eixo e greide de terraplenagem;
- Seções transversais e perfil longitudinal.

Os levantamentos planialtimétrico e cadastral foram realizados com Estação Total, tomando como referencial de amarração marcos implantados. Através de um sistema de codificação foram levantados todos os pontos de altimetria do terreno e cadastro, sendo confeccionado conjuntamente no campo, um croqui que serviu de orientação ao desenhista para interpretação e desenho desses elementos. Os dados coletados em campo foram digitalizados e processados com auxílio do software *topoGRAPH SE*



e/ou *AutoCAD Civil 3D*, obtendo-se o produto final (levantamento topográfico planialtimétrico cadastral da via), servindo de base para o desenvolvimento do Projeto Geométrico.

4.2 Estudo Geológico-Geotécnico

Abrange informações geológicas, geotécnicas e ambientais de caráter geral e local, baseados nas instruções do DNIT.

- Localização da intervenção: Local do mapa onde será a obra.
- Metodologia: Informações e dados geológicos, geotécnicos, geométricos, planialtimétricos e ambientais utilizados e obtidos sobre o local de intervenção, foram feitos através de bibliografia existente, mapas, informações locais e ensaios apropriados.
- Geologia Regional: Estudos geológicos apontam as características dos tipos litológicos que incluem o traçado e sua proximidade, as condições climáticas, a cobertura vegetal, as condições geotécnicas do trecho e os tipos de materiais que podem ser utilizados.

Características das cidades em relação aos aspectos geológico-geotécnicos:

4.2.1 REGIÃO 1

Florianópolis, São José, Palhoça, Governador Celso Ramos, Biguaçu, Antonio Carlos, Paulo Lopes e Garopaba

Relevo: faixa de altimetria de 0 a 400m;

Planície Costeira, Serra do Tabuleiro e Serra do Mar;

Domínio Geológico: Embasamento Cristalino (Período Pré-Cambriano – rochas arqueozoicas e proterozóicas), destacam-se gnaisses, xistos e granitos.

4.2.2 REGIÃO 2

Tijucas, Canelinha, Major Gercino, São João Batista, Nova Trento, Angelina, Rancho Queimado, Anitápolis, Águas Mornas, São Pedro de Alcântara, São Amaro da Imperatriz e São Bonifácio

Relevo: faixa de altimetria de 400 a 800m;

Serra Geral, Serras Cristalinas (Serra do Tabuleiro).

4.2.3 REGIÃO 3

Alfredo Wagner e Leoberto Leal

Relevo: faixa de altimetria de 800 a 1.200m;

Planalto de Lages, Planalto do alto vale do Itajaí.

- Vegetação: Santa Catarina, por sua situação geográfica, formas de relevo, tipos de rochas e solos, possui ampla variedade ambiental, apresentando varias regiões fitogeográficas. Na região da Grande Florianópolis, a cobertura vegetal resume-se a mata atlântica e vegetação litorânea.
- Clima e pluviometria: A região se enquadra no clima subtropical mesotérmico úmido cuja característica principal é apresentar a ausência da estação seca-Cfa, com verões frescos em



áreas elevadas e verões quentes em áreas litorais. As temperaturas médias anuais são de 17°C nas serras e 20°C no litoral. A precipitação média anual é de aproximadamente 1.400mm na região. As estações chuvosas não são bem definidas, por isso, podem variar entre os meses de janeiro/fevereiro e setembro/outubro.

- Solos: A região de Santa Catarina está assentada sobre dois grupos de solos dominantes, os Podzólicos vermelho-amarelo álico e Podzólicos vermelho-amarelo latossólico álico.

4.3 Estudo Ambiental

Após o levantamento topográfico e o estabelecimento do corredor de trabalho, foram feitas observações em campo para detalhar os impactos ambientais, possibilitando assim medidas mitigadoras. A metodologia utilizada no desenvolvimento dos estudos considerou o levantamento topográfico, definindo-se a área de estudo e as restrições identificadas.

As características socioambientais da área afetada e as condições ambientais do trecho serviram de base para definir os objetivos gerais para o projeto, estabelecidos como:

- Evitar ao máximo a interferência em áreas de preservação permanente (APP) e vegetações protegidas por lei;
- Respeitar o traçado existente da rodovia ou evitar ao máximo o desvio de trajeto da via existente;
- Minimizar conflitos com a ocupação antrópica limdeira, priorizando a segurança da população local e dos usuários da via;
- A manutenção das características originais da paisagem do entorno e,
- A proteção de rede hidrográfica da área do projeto.

4.4 Estudo Hidrológico

No caso das Obras de Arte Correntes, as bacias foram identificadas em imagens de satélite, calculando-se as suas áreas, comprimentos dos talwegues principais e declividades. O tempo de concentração não é constante para uma dada área, mas varia com o estado de recobrimento vegetal e a altura e distribuição da chuva sobre a bacia. O cálculo do Tempo de Concentração para cada bacia foi feito mediante a aplicação do método cinemático de cálculo onde:

$$t_c = \sum_{i=1}^n \frac{L_i}{V_i}$$

Onde:

t_c - tempo de concentração da bacia, em segundos;

L_i - comprimento do trecho, em m;

V_i - velocidade média no trecho, em m/s.

A Intensidade da Precipitação foi calculada com a equação da chuva proposta por Júlio Simões e Doalcey Ramos, para cada tempo de concentração e período de retorno.



$$i = \frac{1,9206 T^{0,0466}}{(t-4)^{0,1043}}$$

Para as galerias pluviais e bocas de lobo, com bacias de pequenas dimensões, foi admitido um Tempo de Concentração inferior a 5 minutos e um Período de Recorrência de 5 anos.

O cálculo das vazões de projeto foi feito com base no método racional, uma vez que as bacias envolvidas são de pequenas dimensões, onde a vazão é dada pela equação:

$$Q = 0,28 . C . i . A$$

Q – m^3/s ;

C é o coeficiente de deflúvio ou de Runoff;

I – mm/h ;

A – Km^2

5 PROJETO GEOMÉTRICO

O projeto geométrico foi elaborado de acordo com as instruções normativas do DNIT e DEINFRA, seguindo em linhas gerais, as Diretrizes para a Concepção de Estradas (DCE-DEINFRA). As estradas e as interseções para o trânsito público são divididas em 5 grupos de categoria, conforme a tabela a seguir:

LOCALIZAÇÃO	URBANIZAÇÃO DAS MARGENS	FUNÇÃO DETERMINANTE	GRUPO DE CATEGORIA	DIRETRIZES QUE DEVEM UTILIZAR-SE
1	2	3	4	5
Fora de áreas urbanizadas	Sem	Interligação	A	DCE-R DCE-S
Dentro de áreas urbanizadas	Sem	Interligação	B	DCE-C
	Com ou possibilidade de ter	Interligação	C	DCE-I DCE-TPP ¹
		Integração de áreas	D	DCE-R
	Local	E	RCE-EiA ²	

Transporte público coletivo de pessoas

Estradas de integração

5.1 Seção Transversal

A seção adotada terá 1 pista com 2 faixas de rolamento de 2,5 metros cada.

Resumo da plataforma:



EXTENSÃO	LARGURA DA PISTA	LARGURA DO PASSEIO	DESCRIÇÃO/CLASSE	VELOCIDADE MÁXIMA	RAIO MÍNIMO
966,6m (extensão total)	5m	SEM PASSEIO	Segmento URBANO	30 km/h	120m

- Características Técnicas:

- 1) Região Predominante: planície
- 2) Velocidade Diretriz: 30 km/h
- 3) Faixa de domínio: apenas plataforma
- 4) Rampa Máxima: 20 %
- 5) Declividade das faixas: -3%
- 6) Plataforma de Terraplenagem: extensão da via x largura total das pistas

TABELA DE COMPONENTES

CAMADA	MATERIAL	DIMENSÕES (m)	
		LARGURA	ESPESSURA
Revestimento	Blocos hexagonais de concreto	5 m	8,0cm
Camada de Assentamento	Areia	5 m	5,0 cm
Base	Bica corrida compactada	5 m	10,0 cm

6 PROJETO DE TERRAPLENAGEM

O projeto foi desenvolvido de acordo com o projeto geométrico, tendo como referencia os elementos básicos obtidos através dos estudos geológicos e geotécnicos. O projeto de terraplenagem é composto pela definição dos seguintes elementos:

- Seções transversais de terraplenagem;
- Inclinação dos taludes de corte e aterro;
- Volumes de corte e aterro conforme projeto topográfico.

6.1 Movimentações de Terra

6.1.1 Escavação, carga e transporte de material:

Estes serviços compreendem a escavação, a carga, transporte e espalhamento do material no destino final (aterro ou bota-fora). Os solos dos cortes serão classificados em conformidade com as seguintes determinações:

- *Materiais de 1ª categoria:* solos de natureza residual ou sedimentar, seixos rolados ou não e rochas em adiantado estado de decomposição, com fragmentos de diâmetro máximo inferior a 0,15m, qualquer que seja o teor de umidade apresentado. Em geral, este tipo de material é escavado por escavadeira hidráulica. A escavação deste material não requer uso de explosivos.
- *Materiais de 2ª categoria:* solos de resistência ao desmonte mecânico inferior a da rocha não alterada. A extração pode exigir o uso de equipamentos de escarificação ou até o uso de



explosivos. Consistem em blocos de rochas de volume inferior a 2m³ e os matacões ou pedras de diâmetro médio entre 0,15m e 1,00m.

TABELA

CATEGORIA	MATERIAL	PROCESSO
1ª	Solo	Escavação simples
2ª	Solo resistente	Escarificação
3ª	Rocha	Desmonte com explosivos

6.1.2 Remoção de solos moles

Processo de retirada e disposição de camadas de solo de baixa resistência ao cisalhamento, podendo ser considerados "solos moles" os depósitos de solos orgânicos, turfas, areias muito fofas e solos hidromórficos.

Geralmente ocorrem em zonas alagadiças, mangues, antigos leitos de ribeirões e planícies de sedimentação. Possui baixa resistência e alto teor de umidade.

6.1.3 Reposição com material de jazida

Substituição de materiais inadequados (com baixa capacidade de suporte, resistência ao cisalhamento e alto teor de umidade), previamente removidos do subleito, dos cortes ou dos terrenos de fundação dos aterros. Os solos para reposição deverão apresentar os seguintes requisitos:

Isenção de matéria orgânica, micácea ou diatomácea;

Expansão máxima de 2%, determinada pelo ISC, utilizando-se energia normal.

7 DEMOLIÇÕES E DESAPROPRIAÇÕES

Todas demolições e desapropriações referentes à mudanças de alinhamentos de muros e cercas, demolições de calçadas existentes, deslocamento de postes e demolições de caixas ficarão a cargo da Prefeitura de ANITÁPOLIS.

8 PROJETO DE DRENAGEM

8.1 Dimensionamento Hidráulico

O projeto de drenagem tem como objetivo a definição e dimensionamento das estruturas de captação, controle e condução de águas pluviais. Este projeto é constituído por sistemas de drenagem superficial, drenagem de travessia urbana e drenagem profunda.

Galerias circulares

A determinação do diâmetro das galerias foi feita com a fórmula de Manning, com o coeficiente de rugosidade n . Com esta metodologia, determinou-se para cada bacia a declividade e diâmetro especificado no projeto executivo.



$$Q = \frac{0,3117}{n} D^{8/3} I^{1/2}$$

D = Diâmetro da galeria (m)

Q = Vazão (m³/s)

n = Coeficiente de rugosidade

I = Declividade da galeria (m/m)

8.2 Confeção dos Dispositivos

Com o objetivo de interceptar e captar, conduzindo ao deságue as águas provenientes de áreas adjacentes e águas provenientes de precipitação sobre a plataforma da via são construídos dispositivos tais quais: caixas coletoras, poços de visita, caixas de ligação, galerias e saídas de bueiro.

8.2.1 Caixa Coletora Tipo 1 e Tipo 2

Serão executadas com blocos de concreto estrutural 19x19x39, rejuntados com argamassa 1:3:3 e preenchidos com graute. Internamente, receberão chapisco no traço 1:4 e reboco com argamassa de cimento e areia 1:3. A laje do fundo será em concreto simples fck 20MPa. Os elementos estruturais, como tampa, meio fio e vigas, serão em concreto fck 20MPa com aço CA-50 ou CA-60 conforme detalhes em prancha. Ambas possuem grelha de ferro fundido 30x100cm, com resistência mínima de 12,5ton.

8.2.2 Galerias tubulares

As valas deverão ser escavadas de montante para jusante e os materiais escavados e impróprios para reaterro serão depositados em locais indicados pela fiscalização. As paredes das valas com profundidade maior que 1,25m deverão receber escoramento descontínuo. Serão usados tubos de concreto Classe PS-1 para diâmetros até 0,40m, Classe PS-2 para diâmetros de até 0,60m, e Classe PA-2 para diâmetros maiores. Serão assentados sobre lastro de brita com espessura de 5cm. O reaterro será feito preferencialmente com o próprio material escavado, em camadas de 20,00cm, compactado com placa vibratória. O assentamento das tubulações deverá ter acompanhamento permanente de sua locação e nivelamento.

9 PROJETO DE PAVIMENTAÇÃO

9.1 Serviços Preliminares

Consistem na preparação do terreno do trecho a ser pavimentado. Será feita a limpeza do terreno, remoção ou relocação de postes, muros, cercas e objetos moveis em geral, tornando assim a plataforma liberada para movimentações de terra.

Nesta fase, será implantada a Placa de Obra.



9.2 Pavimentação Em Bloco Intertravado

9.2.1 Memorial De Cálculo Do Pavimento

Para dimensionamento do pavimento e verificação das espessuras do pavimento, será usado o método de Dimensionamento pelo Índice de Suporte Califórnia, conforme equação de Peltier, que é preconizado para o dimensionamento envolvendo pavimentações de blocos de concreto.

onde:

$$E = \frac{100 + 150\sqrt{P}/2}{IS + 5}$$

E = espessura total do pavimento, em cm;

P = carga por roda, em tonelada (5 ton);

IS = CBR do subleito, em percentagem (10%);

$$E = \frac{100 + 150\sqrt{5}/2}{10 + 5}$$

Neste caso, temos como espessura de cálculo o valor de:

Adotada= 22,5 cm

RESUMO

Lajota de concreto= 8,0cm;

Espessura de assentamento (colchão de areia) = 5,0cm;

Base em Bica corrida compactada = 10,0 cm

9.2.2 Subleito

O subleito será constituído de solo natural do local ou proveniente de empréstimo, devendo cumprir as especificações da NBR 12037 e os requisitos mínimos.

Regularização e compactação do subleito: A superfície deverá ser regularizada na largura de toda a pista de modo que assuma a forma determinada pela seção transversal do projeto. A regularização é a conformação do subleito mediante a pequenos cortes e aterros, nas cotas do greide terraplenagem, conferindo-lhe condições adequadas a geometria no sentido transversal e longitudinal. O grau de compactação deverá atingir 100% da densidade máxima determinada pelo próctor normal.

Requisitos mínimos para o subleito:

- O material apresentar Índice Suporte Califórnia maior que 6% e expansão volumétrica menor que 2%, atendendo a NBR 9895. Em caso de substituição ou adição de material, estes devem ser provenientes de ocorrências de materiais indicadas no projeto e apresentar as características estabelecidas na alínea "d" da subseção 5.1-Materiais, da Norma DNIT 108/2009-ES: Terraplenagem – Aterros – Especificação de Serviço, quais sejam, a melhor capacidade de suporte e expansão $\leq 2\%$, cabendo a determinação da compactação de CBR e de expansão pertinentes, onde:



- “Para efeito de execução da camada final dos aterros, apresentar dentro das disponibilidades e em consonância com os preceitos de ordem técnico-econômica, a melhor capacidade de suporte e expansão <2%. O atendimento aos mencionados preceitos deve ser efetivado através de análise técnico-econômica, considerando as alternativas de disponibilidade de materiais ocorrentes e incluindo-se, pelo menos uma alternativa com a utilização de material com CBR >= 6%.
- Toda a camada é livre de plantas, raízes e qualquer tipo de matéria orgânica.
- A camada final possui cota definida em projeto e os caimentos da camada de revestimento, seguindo o subleito, possuem caimento de 3%.

9.2.3 Base em Bica Corrida

A camada sob a qual irá se executar a base ou sub-base deve estar totalmente concluída, limpa, desempenada e sem excessos de umidade. A bica corrida é transportada entre a usina e a frente de serviço através de caminhões basculantes que a despejam no local de execução. A motoniveladora percorre todo o trecho espalhando e nivelando os materiais até atingir a espessura prevista em projeto.

Caso necessário, o caminhão pipa umedece a camada de forma que o teor de umidade se encontre dentro do limite da umidade ótima de compactação, conforme projeto. Com o material dentro do teor de umidade especificado em projeto, executa-se a compactação da camada utilizando-se o rolo compactador liso vibratório e o rolo compactador de pneus, na quantidade de fechas prevista em projeto, a fim de atender as exigências de compactação e realizar o acabamento da camada. **A camada final deverá ter espessura de 10cm.** Não será permitido o uso de brita de basalto alterada nesta camada.

Da bica corrida:

AGREGADO

A camada de sub-base ou base de bica corrida deve ser executada com materiais que atendam aos seguintes requisitos:

- os agregados utilizados obtidos a partir da britagem e classificação de rocha são devem ser constituídos por fragmentos duros, limpos e duráveis, livres de excesso de partículas lamelares ou alongadas, macias ou de fácil desintegração, assim como de outras substâncias ou contaminações prejudiciais;
- desgaste no ensaio de abrasão Los Angeles, conforme NBR NM 51, inferior a 55%;
- equivalente de areia do agregado miúdo, conforme NBR 12052, superior a 55%;
- Índice de forma deverá ser igual ou inferior a 20%.

GRANULOMETRIA

A granulometria da bica corrida T 27 deve atender aos seguintes requisitos:

- a curva granulométrica de projeto bica corrida deve enquadrar-se em uma das faixas granulométricas especificadas na Tabela 1;



- a faixa de trabalho, definida a partir da curva granulométrica de projeto, deve obedecer à tolerância indicada para cada peneira na Tabela 1, porém sempre respeitando os limites da faixa granulométrica adotada;
- quando ensaiada de acordo conforme DNIT ME-049, na energia modificada, deve apresentar CBR igual ou superior a 100% e expansão igual ou inferior a 0,5%
- a porcentagem do material que passa na peneira nº 200 não deve ultrapassar 2/3 da porcentagem que passa na peneira nº 40.

Tabela 1 – Faixas Granulométricas

Peneira de Malha Quadrada		% em Massa, Passando		Tolerância
ASTM	Mm	A	B	
3"	76,2	100	100	
2 ½"	63,5	90-100	-	±7
2"	50,0		90-100	±7
1"	25,0	65-90	70-100	±7
nº 4	4,8	35-70	-	±5
nº 10	2,0	-	25-55	±5
nº 200	0,075	0-20	0-10	±2

9.2.4 Camada de assentamento

A camada de assentamento do pavimento será constituída com espessura uniforme e constante de 5,0cm, na condição compactada compactada. O material deve cumprir as especificações da NBR 7211 quanto à presença de torrões de argila, materiais friáveis e impurezas orgânicas.

- A umidade do material de estar entre 3% e 7% no momento da aplicação.
- As dimensões máximas características do material de assentamento deve ser menor que 5 vezes a espessura da camada já compactada.

Tabela - Distribuição granulométrica

Abertura da peneira (NBR NM ISO 3310-1)	Porcentagem retida em massa (%)
6,3 mm	0 a 7
4,75 mm	0 a 10
2,36 mm	0 a 25
1,18 mm	5 a 50



O material deve ser espalhado na frente de serviço na quantidade suficiente para cumprir a jornada de trabalho. Uma vez espalhado, o material não pode ser deixado no local aguardando a colocação das peças. As mestras devem ser executadas paralelamente à contenção principal, nivelando-as na espessura da camada de assentamento enquanto não compactada, obedecendo ao caimento estabelecido. O abaulamento será representado por duas rampas opostas, com declividade de 3% cada. A camada de assentamento não deve conter nenhuma irregularidade. O material deve nivelado com o auxílio de régua metálica.

9.2.5 Camada de revestimento

Será feito o reconhecimento do local, com definição da área pavimentada, das bordas e dos limites do pavimento, bem como dos acessos e locais para estocagem de materiais e equipamentos. Deverá ser realizada a limpeza do local conforme necessidade e o isolamento da área.

O transporte e recebimento das peças deve ser realizado com todas as peças paletizadas ou cubadas e cintadas.

O descarregamento das peças deve ser manual ou mecanizado com equipamento adequado.

O empilhamento deve ser no máximo de 1,5m de altura, visando sempre a estabilidade da pilha.

A avaliação visual e dimensional deve atender as especificações da NBR 9781.

TIPO DE REVESTIMENTO

- Lajotas sextavadas: As peças devem ter as dimensões especificadas, com fck mínimo de 35 MPa (determinado pela NBR 9781, para tráfego de veículos leves e veículos comerciais de linha), espessura de 8 cm e a forma da lajota em planta, deverá ser de um hexágono regular inscrito em uma circunferência de 25 cm de diâmetro.
- Todas as peças de concreto devem atender os requisitos especificados na NBR 15953. Devem ser executados ensaios de laboratório e inspeção das peças, seguindo as especificações da NBR 9781. Os ensaios realizados devem ser no mínimo:
- Inspeção visual das peças: as peças de concreto devem apresentar aspecto homogêneo, arestas retangulares e ângulos retos, devem ser livres de rebarbas, defeitos, delaminação, descamação ou qualquer impropriedade que venha a comprometer a funcionalidade da peça.
- Avaliação dimensional das peças: as peças devem apresentar arestas regulares nas paredes laterais e nas faces superior e inferior.
- Resistência mecânica das peças:
- Compressão: Determinada conforme a NBR 9781. Os lotes de peças entregues com idade inferior a 28 dias devem apresentar no mínimo 80% do fck exigido pela norma no momento de sua instalação, sendo que aos 28 dias ou mais de idade de cura, o fck deve ser igual ou maior ao especificado.
- Abrasão: Deve ser ensaiada conforme as especificações da NBR 9781 – Anexo C. Os critérios de resistência à abrasão são:
-



Tabela – Resistência à Abrasão

Solicitação	Cavidade máxima (mm)
Tráfego de pedestres, veículos leves e veículos comerciais de linha	≤ 23
Tráfego de veículos especiais e solicitações capazes de produzir efeitos de abrasão acentuados	≤ 20

- Absorção de água: a amostra de peças deve apresentar absorção com valor médio menor ou igual a 6%, não sendo admitido nenhum valor individual maior que 7%, a partir de ensaios realizados conforme a NBR 9781 – Anexo B.
- Inspeção do lote: o lote deve ser formado por um conjunto de peças de concreto com as peças mesmas características, produzido sob as mesmas condições de fabricação e com os mesmos materiais, especificados por norma.

Os ensaios devem ser realizados por empresa especializada creditada pelo INMETRO, nos ensaios pertinentes. Para a amostragem, devem ser retiradas aleatoriamente peças inteiras que constituam a amostra representativa, conforme tabela:

Tabela – Amostragem para ensaio

Propriedade	Amostra
Inspeção visual	6
Avaliação dimensional	6
Resistência à compressão	6
Resistência à abrasão	3
Absorção de água	3

9.2.6 Execução da Camada de revestimento

- Proteção à obra: Durante o período de construção do pavimento, e até seu recebimento definitivo, os trechos em construção e pavimento pronto deverão ser protegidos contra os elementos que possam danificá-los. Tratando-se de estradas cujo tráfego não possa ser desviado, a obra será executada em meia pista, e, neste caso, o empreiteiro deverá construir e conservar barricadas para impedir o tráfego pela meia pista em obras, bem como ter um perfeito serviço de sinalização de modo a impedir acidentes e empecilhos à circulação do tráfego pela meia pista livre.
- Assentamento e rejuntamento das peças: pode ser manual ou mecanizado e deve ser executado sem modificar a espessura e uniformidade da camada de assentamento. Deve se manter as linhas guias a frente da área de assentamento das peças, verificando regularmente o alinhamento longitudinal e transversal.
- O rejuntamento será feito com pó de pedra ou areia fina. O material de rejunte deve preencher as juntas ou áreas vazadas até 5,0mm abaixo do topo das peças após a compactação. As juntas



devem ter entre 2,0mm e 5,0mm entre as peças. O material deve ser espalhado seco sobre a cama da de revestimento, formando uma camada fina e uniforme em toda a superfície executada. O preenchimento das juntas deve ser executado por meio de varrição. Após a colocação das lajotas será feito o rejuntamento utilizando-se uma câmara de areia com espessura de 1 cm sobre as mesmas. Com auxílio de vassouras se forçará a areia penetrar nas juntas. Junto às guias a última lajota deverá ser rejuntada com argamassa de cimento e areia na proporção 1:3.

- **Compactação:** Logo após a conclusão do serviço de rejuntamento, o calçamento será devidamente compactado com rolo compactador liso, de 3 rodas, ou do tipo "tandem" como peso de 10,00 a 12,00 toneladas. A rolagem deverá progredir dos bordos para o centro, paralelamente ao eixo da pista de modo uniforme, cada passada atingindo a metade da outra faixa de rolamento, até completa fixação do calçamento, isto é, até quando não se observar mais nenhuma movimentação da base pela passagem do rolo. Qualquer irregularidade ou depressão que venha a surgir durante a compactação, deverá ser prontamente corrigida, removendo e recolocando as pedras com maior ou menor adição do material de assentamento, em quantidade suficiente à completa correção do defeito verificado.
- A compactação das partes inacessíveis aos rolos compactadores deverá ser efetuada por meio de soquetes manuais adequados.
- **Tolerância de espessura:** a altura da base de areia mais a do paralelepípedo ou lajota depois de compactado, medida por sondagens diretas, não poderá diferir em mais de 5% da espessura fixada pelo projeto.
- **Inspeção para liberação ao tráfego:** Após a finalização de todas as etapas da pavimentação, deve-se observar a necessidade de troca das peças danificadas. A superfície do pavimento não pode apresentar em ponto algum desnível maior que 10,0mm. O topo das peças de concreto deve estar entre 3,0 e 6,0mm acima das caixas de visita, tampas de bueiros e outras interferências na superfície do pavimento, a fim de compensar a acomodação do pavimento. Após a compactação final e liberação da inspeção, deve-se manter uma fina camada de material de rejuntamento sobre o pavimento para repor o material que será adensado após a liberação ao tráfego.

9.3 Execução de Meio-fio de concreto

Os Meios-fios são dispositivos posicionados ao longo do pavimento e mais elevado que este, com duplo objetivo, limitar a área destinada ao trânsito de veículos e conduzir as águas precipitadas sobre o pavimento e passeios para os dispositivos de drenagem.

Conforme indicado em projeto, devem ser colocados meios-fios de travamento (100x15x13x30 cm), e meios fios de acabamento nos trechos de término de pavimentações, a fim de evitar deformações no final da pavimentação.



Os meios-fios pré-moldados tem dimensões de 1,00 de comprimento x 0,30m de altura e largura de 0,15m de base com canto superior chanfrado com 0,13m serão utilizados no entorno do pavimento e deverão apresentar as superfícies planas e com arestas retilíneas. Deverão ser assentados e rejuntados. Não serão admitidos peças com trincas ou rachadas.

10 Projeto De Sinalização

Os projetos de sinalização foram elaborados de acordo com os Manuais Brasileiros de Sinalização de Trânsito do CONTRAN (volumes I, II e III). Maiores detalhes de dimensões de placas e faixas, pictogramas e disposições de sinalização viária são encontradas nas Prancha de Detalhamentos dos Projetos de Sinalização – Volume 3.

10.1 Sinalização Vertical

A sinalização vertical é classificada segundo sua função, que pode ser:

- Regulamentar as obrigações, limitações, proibições e restrições que governam o uso da via;
- Advertir os condutores sobre as condições com potencial de risco na via ou nas suas proximidades.
- Indicar direções, localizações, pontos de interesse ou de serviços, etc.

11 ORÇAMENTO

O orçamento foi tomado a partir das quantificações de projeto e utilizando custos e composições do SINAPI e SICRO. A data base do banco de preços e composições é JANEIRO de 2022 para SINAPI E OUTUBRO 2021 para SICRO.

12 PRAZOS E CRONOGRAMA

O cronograma foi elaborado de forma que os serviços sejam executados em 3 meses. O atraso no cronograma acarretará em multa à CONTRATADA. O prazo total para entrega da obra está definido no cronograma físico-financeiro, contados a partir da assinatura da ordem de serviço.

13 FINALIZAÇÃO DO DOCUMENTO

Encerro o presente memorial contendo 20 laudas, todas rubricadas e esta assinada pelo engenheiro responsável, com anotação de responsabilidade técnica anexa. Todos os casos de dúvidas referentes ao projeto, orçamento e/ou execução deverão ser reportados à Secretaria Municipal responsável para a devida análise.

VINÍCIUS FELLER
ENGENHEIRO CIVIL
CREA/SC 147.982-3



14 DECLARAÇÃO DE COMPATIBILIDADE DE QUANTITATIVOS E CUSTOS

A Prefeitura Municipal de ANITÁPOLIS/SC vem através do seu responsável técnico do Projeto e Orçamento da Pavimentação e Drenagem Da Estrada Geral Do Rio Do Ouro (170m), Servidão Rio Do Ouro (119,6m), Rua Transversal (440m) E Rua Da Caixa D'água (237m), o ENGENHEIRO CIVIL VINÍCIUS FELLER CREA/SC 147.982-3, declarar para os devidos fins, que existe compatibilidade dos quantitativos e dos custos constantes nas planilhas com os quantitativos dos projetos de engenharia e os custos do SINAPI conforme Anotação de Responsabilidade técnica anexa.

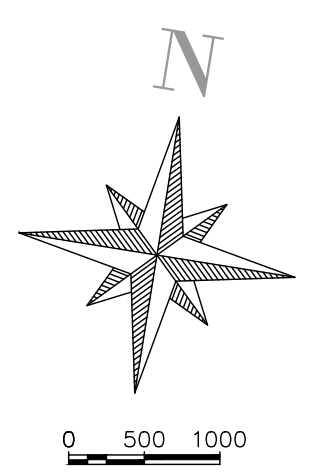
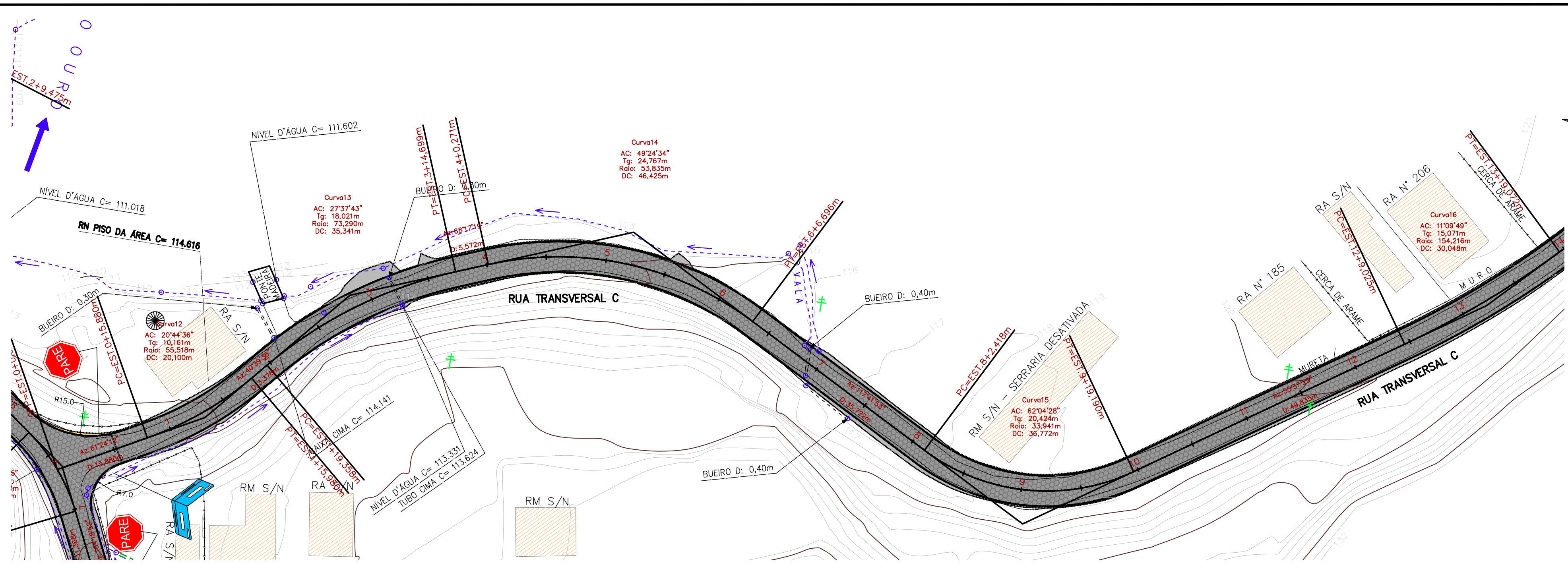
VINÍCIUS FELLER
ENGENHEIRO CIVIL
CREA/SC 147.982-3



15 ART



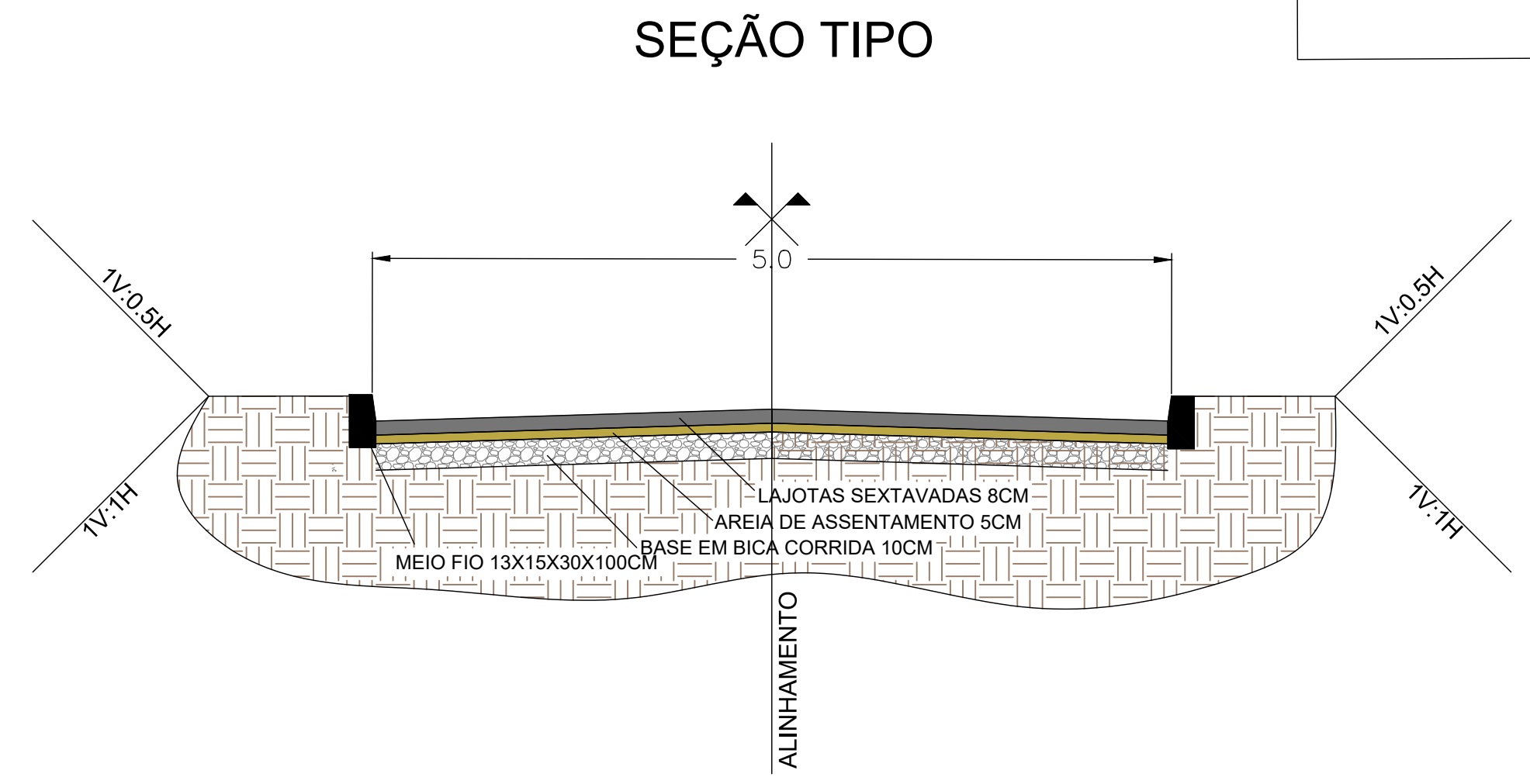
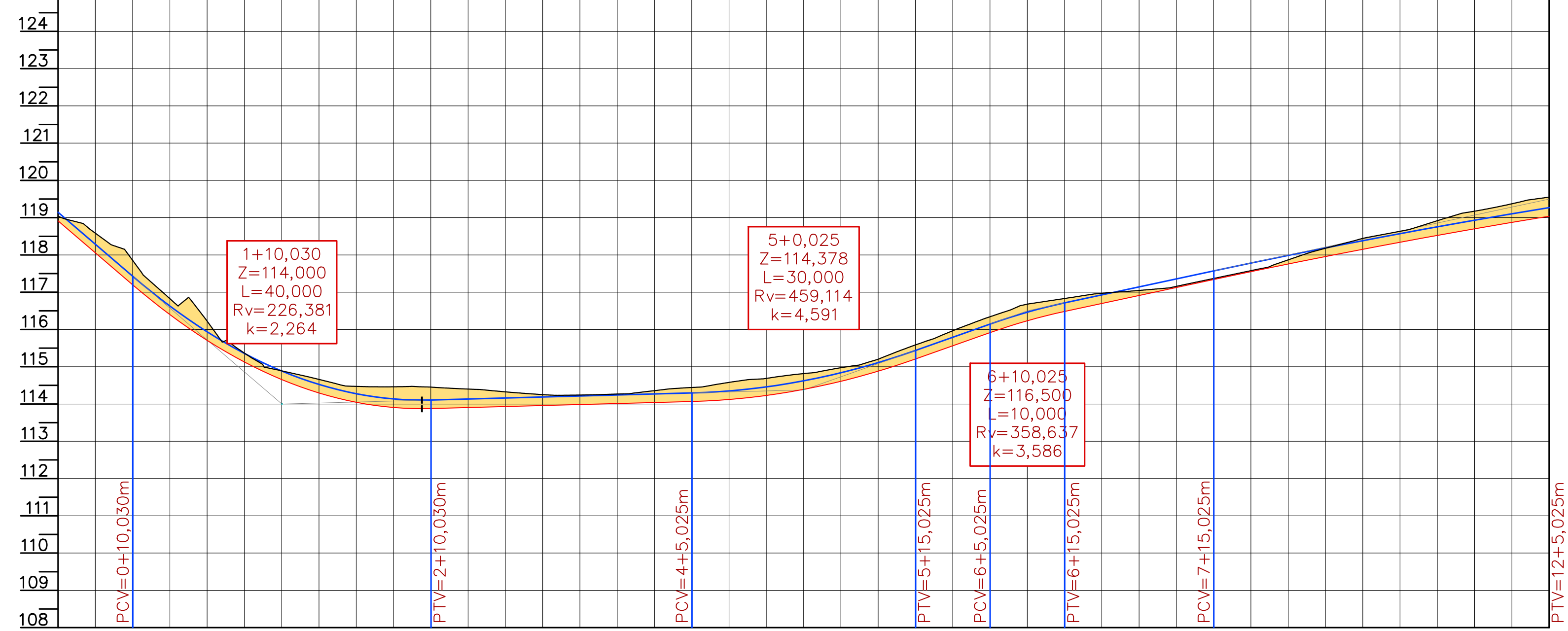
Anexos



LEGENDA

- POSTE EXISTENTE
- CADASTRO
- CERCA DE ARAME
- DRENAGEM EXISTENTE
- MEIO-FIO 13X15X30X100cm
- PAVIMENTO PROJETADO
- CORTE
- ATERRO
- PASSEIO
- BORDOS EXISTENTES
- EIXO DA PISTA DE TRÁFEGO
- GREIDE DE PAVIMENTO
- GREIDE DE TERRAPLENAGEM
- DEMOLIÇÃO/DESLOCAMENTOS
- PLACA R-1 PARADA OBRIGATORIA
- PLACA NOME DE RUA

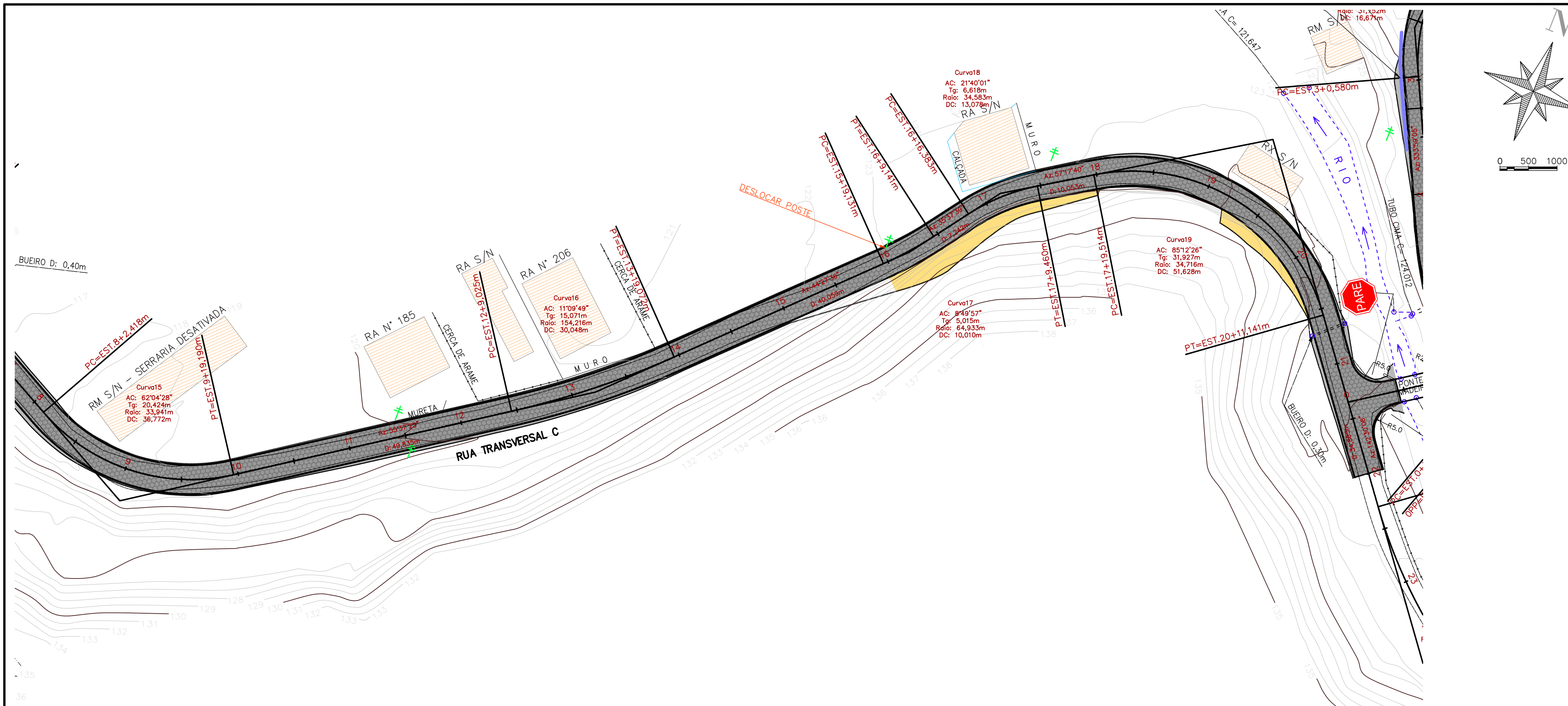
125 PERFIL LONGITUDINAL - ALINHAMENTO - TRANSVERSAL 'C'



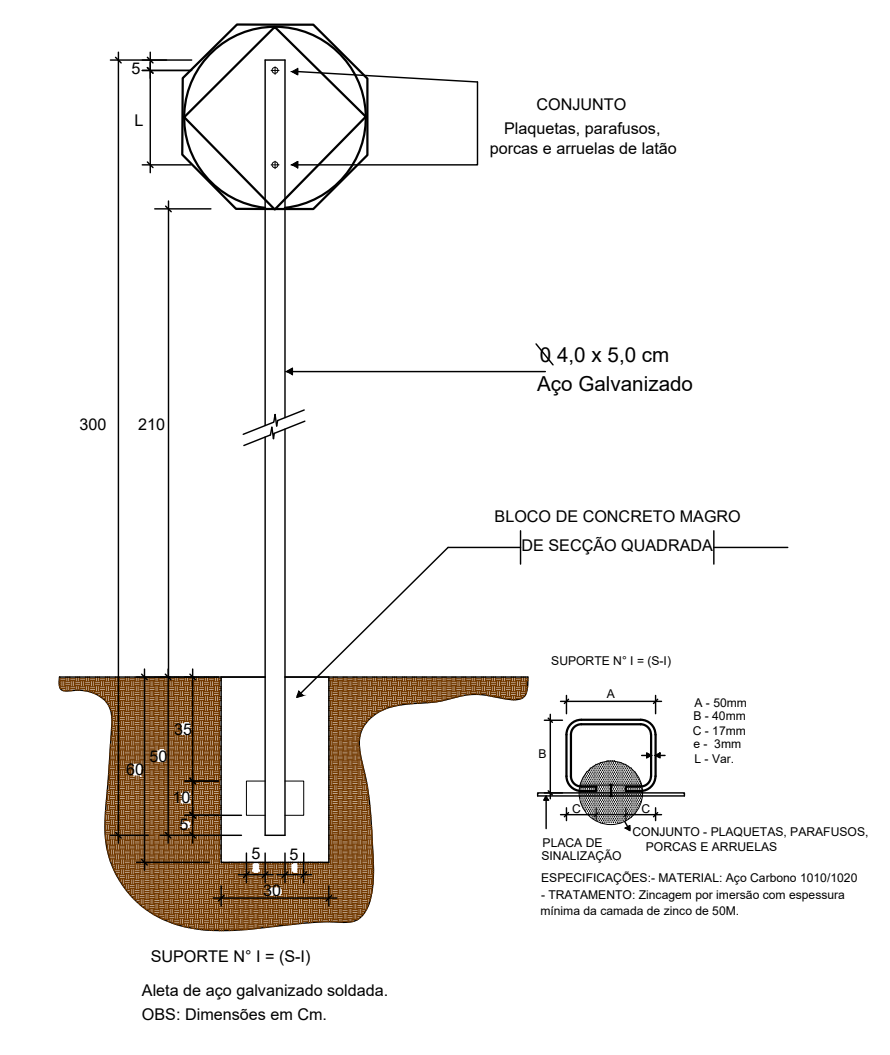
ESTACAS	COTAS TERRENO	CORTE ATERRO	COTAS PROJETO	ELEMENTOS HORIZONTAIS	ELEMENTOS VERTICAIS
0+0,000	119,035	0,121	119,144	Tg=15,880m	i = -17,13% em 10,03m
0+5,00	117,856	0,655	117,431	R=55,518m	Lc= 40,00m
0+15,00	116,668	0,516	116,499	Tg=3,378m	
0+15,880	116,224	0,234	115,938	Dc=35,341m	i = 0,54% em 35,00m
1	115,242	0,427	115,261	Tg=5,572m	
1+5,00	114,890	0,575	114,866	Dc=46,425m	Lc= 30,00m
1+5,930	114,612	0,395	114,468	Tg=36,722m	i = 7,07% em 10,00m
1+15,00	114,476	0,460	114,302	R=33,941m	Lc= 90,00m
1+19,358	114,473	0,272	114,162	Tg=49,835m	
2	114,453	0,424	114,108		
2+5,00	114,381	0,320	114,146		
2+5,00	114,326	0,405	114,162		
3	114,240	0,445	114,216		
3+5,00	114,265	0,272	114,241		
3+15,00	114,358	0,031	114,270		
4	114,364	0,026	114,271		
4+5,00	114,580	0,221	114,351		
4+15,00	114,816	0,293	114,622		
5	114,920	0,473	114,767		
5+3,483	114,920	0,512	114,767		
5+5,00	115,201		115,111		
5+15,00	115,965		115,791		
6	116,456		116,261		
6+15,00	116,678		116,464		
6+15,00	116,970		116,927		
7	117,157		117,356		
7+15,00	117,578		117,782		
8	117,579		117,882		
8+2,418	118,179		118,188		
8+5,00	118,634		118,571		
8+15,00	118,664		118,601		
9	119,175		118,932		
9+5,00	119,529		119,243		
9+15,00	119,552		119,270		
10					

PROJETO DE PAVIMENTAÇÃO

MUNICÍPIO	ANITÁPOLIS - SC	
OBRA	RUA TRANSVERSAL - 440M - ESTRADA RIO DO OURO	CONTEÚDO
		PROJETO DE PAVIMENTAÇÃO EM LAJOTAS SEXTAVADAS PLANTA BAIXA E PERFIL
PROJETO	APROVAÇÃO DA PREFEITURA	
REVISÃO	DATA	PRANCHA
VERSÃO INICIAL	DEZEMBRO/2021	01/04
VINICIUS FELLER Engenheiro Civil CREA/SC 147.982-3		

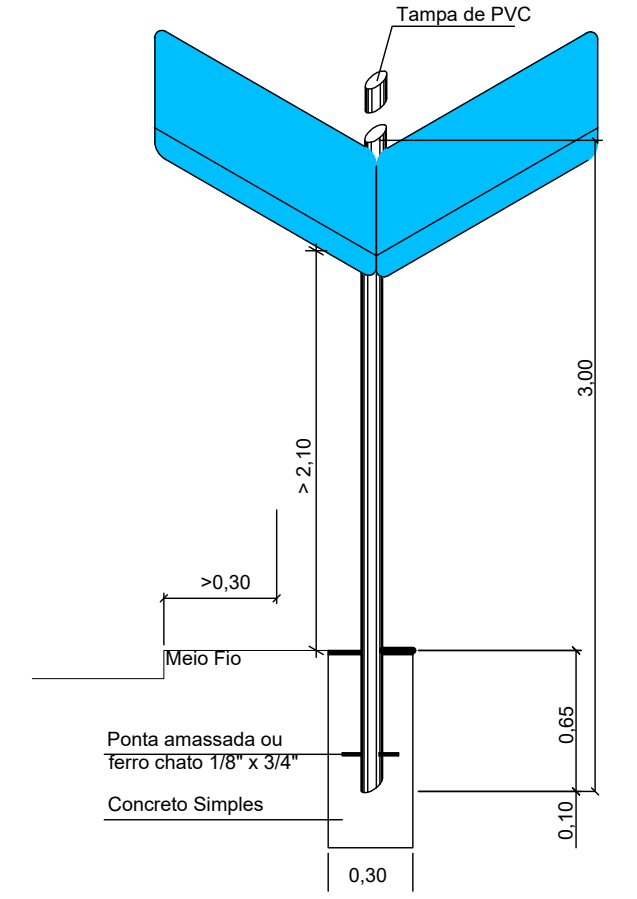


Sinal	Código	Cor
Forma	R-1	Fundo Vermelha Orla interna Branca Orla externa Vermelha Letra Branca
Via	Lado (m)	Orla interna (m) Orla externa (m)
Urbana	0,35	0,028 0,014



PLACA INDICATIVA DE NOME DE RUA SEM ESCALA

Composta por duas chapas conforme detalhe, porém fixadas a um único poste metálico tubular, trazendo informações distintas à respeito das ruas perpendiculares.



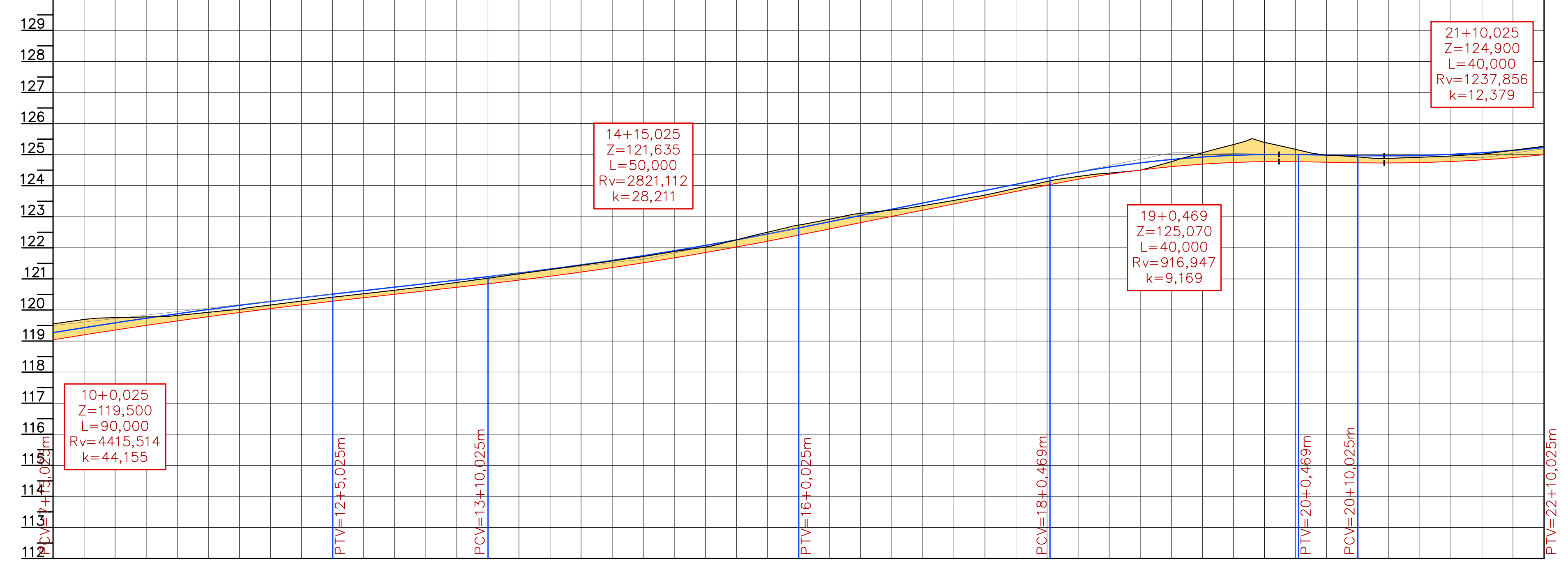
PLACA INDICATIVA NOME RUA E BAIRRO



LEGENDA

- POSTE EXISTENTE
- CADASTRO
- CERCA DE ARAME
- DRENAGEM EXISTENTE
- MEIO-FIO 13X15X30X100cm
- PAVIMENTO PROJETADO
- CORTE
- ATERRO
- PASSEIO
- BORDOS EXISTENTES
- EIXO DA PISTA DE TRÁFEGO
- GREIDE DE PAVIMENTO
- GREIDE DE TERRAPLENAGEM
- DEMOLIÇÃO/DESLOCAMENTOS
- PLACA R-1 PARADA OBRIGATORIA
- PLACA NOME DE RUA

130 PERFIL LONGITUDINAL - ALINHAMENTO - TRANSVERSAL 'C'



ESTACAS	10+5,00	10+15,00	11+5,00	11+15,00	12+5,00	12+9,025	12+15,00	13+5,00	13+15,00	14+5,00	14+15,00	15+5,00	15+15,00	16+5,00	16+9,025	16+15,00	17+5,00	17+15,00	18+5,00	18+15,00	19+5,00	19+9,469	19+15,00	20+5,00	20+15,00	21+5,00	21+15,00	22									
COTAS TERRENO	119,552	119,752	119,824	120,022	120,286	120,500	120,522	120,749	120,861	121,022	121,275	121,301	121,579	121,882	122,259	122,702	122,731	122,888	123,108	123,250	123,358	123,456	123,676	123,698	124,114	124,135	124,405	124,772	125,079	125,079	125,325	125,170	124,927	124,965	124,916	125,018	125,267
CORTE ATERRO	0,512	0,397	0,176	0,103	0,121	0,129	0,263	0,131	0,179	0,216	0,216	0,206	0,234	0,322	0,297	0,297	0,145	0,083	0,118	0,036	0,159	0,578	0,398	0,188	0,172	0,187	0,289										
COTAS PROJETO	119,270	119,585	119,878	120,148	120,396	120,601	120,623	120,848	120,939	121,073	121,291	121,315	121,593	121,906	122,255	122,604	122,639	122,855	123,006	123,041	123,298	123,443	123,560	123,821	123,845	124,227	124,247	124,599	124,843	125,126	125,377	125,003	124,969	124,965	124,975	125,061	125,229
ELEMENTOS HORIZONTAIS	Tg=49,835m		R=154,216m Dc=30,048m				Tg=40,059m				R=64,933m Dc=10,010m				Tg=10,053m		R=34,716m Dc=51,628m				Tg=34,865m																
ELEMENTOS VERTICAIS	Lc= 90,00m		i= 2,25% em 25,00m				Lc= 50,00m				i= 4,02% em 40,44m				Lc= 40,00m				i= -0,34% em 9,56m		Lc= 40,00m																

PROJETO DE PAVIMENTAÇÃO

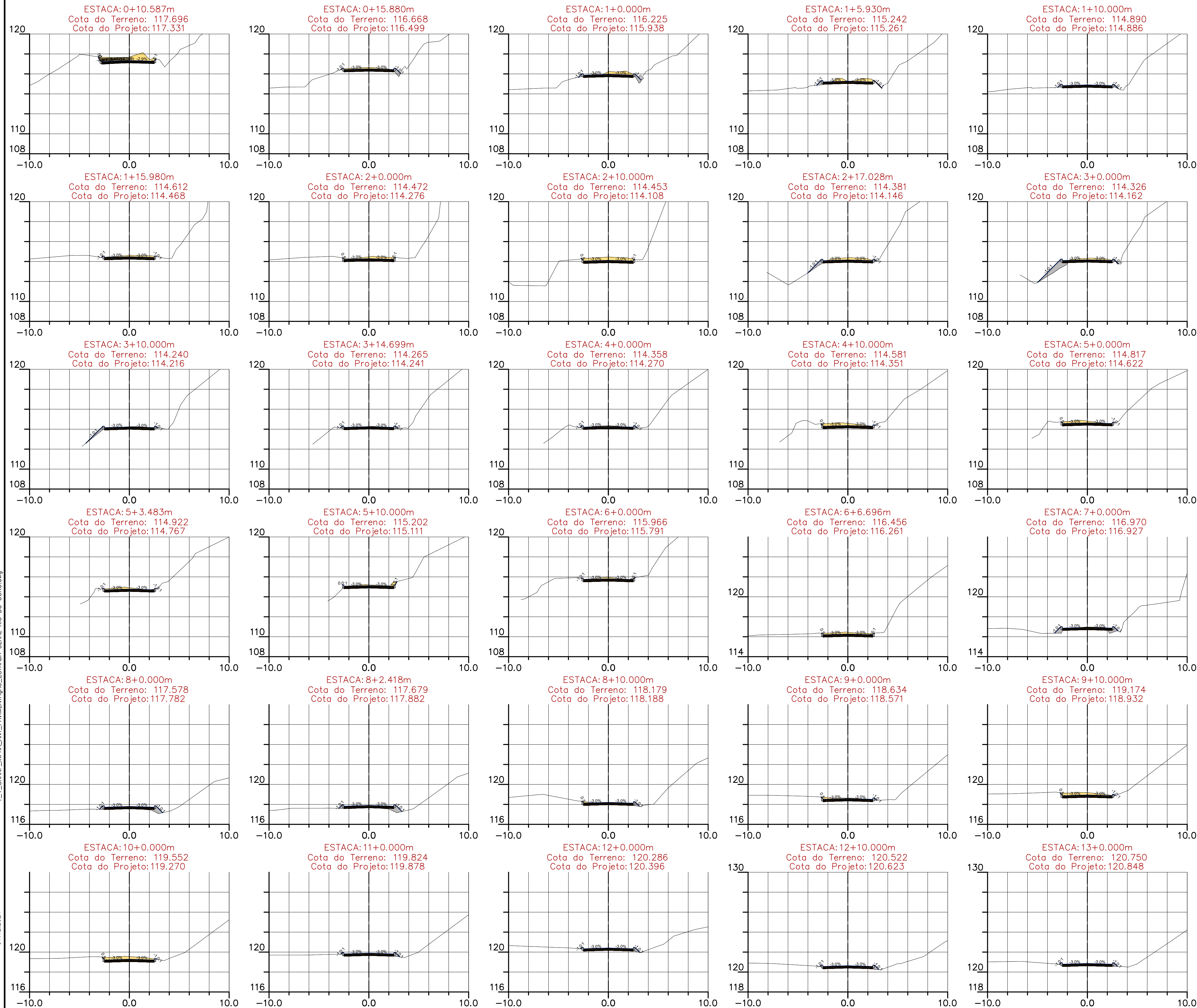
MUNICÍPIO	ANITÁPOLIS - SC	
OBRA	RUA TRANSVERSAL- 440M - ESTRADA RIO DO OURO	CONTEÚDO PROJETO DE PAVIMENTAÇÃO EM LAJOTAS SEXTAVADAS PLANTA BAIXA E PERFIL
PROJETO	APROVAÇÃO DA PREFEITURA	
REVISÃO	VERSÃO INICIAL	DATA DEZEMBRO/2021
PRANCHA	02/04	
PROJETADE	VINICIUS FELLER Engenheiro Civil CREA/SC 147.982-3	

ASSOCIAÇÃO DOS MUNICÍPIOS DA REGIÃO DA GRANDE FLORIANÓPOLIS "GRANFPOLIS" ASSESSORIA DE ENGENHARIA E ARQUITETURA

1_L_GRANF_INFRA_ANT_PAVIMENTAÇÃO_ESTRADA_GERAL_RIO DO OURO.dwg

01.12.2021

ENG. VINICIUS FELLER

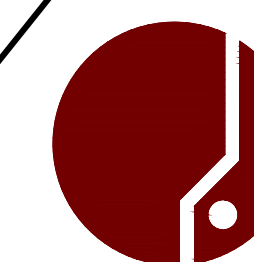


PROJETO GEOMÉTRICO

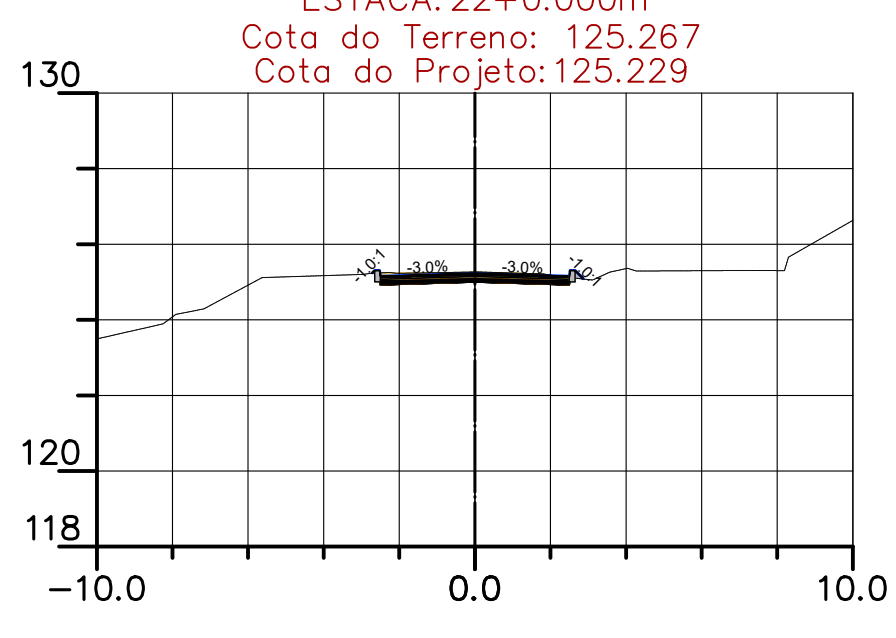
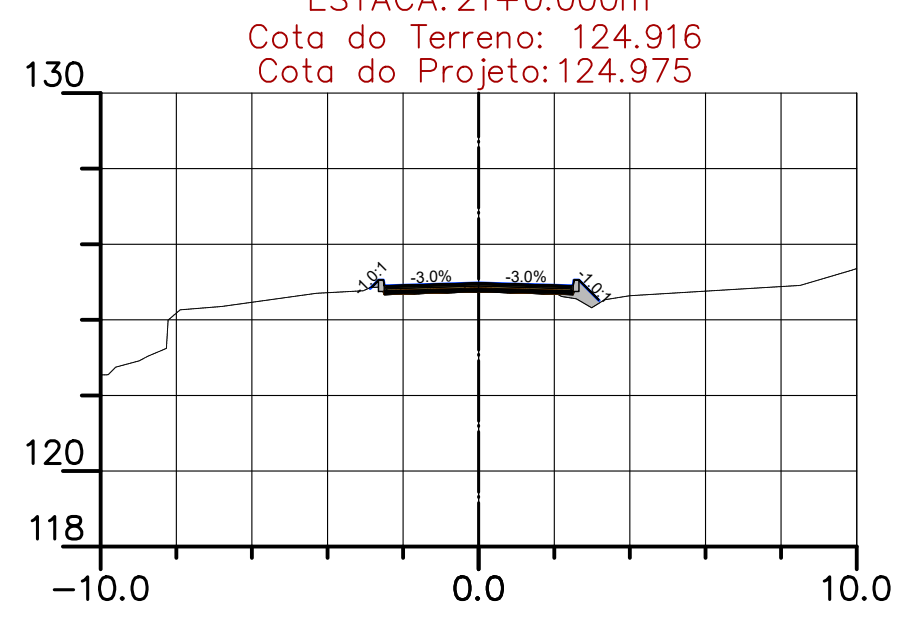
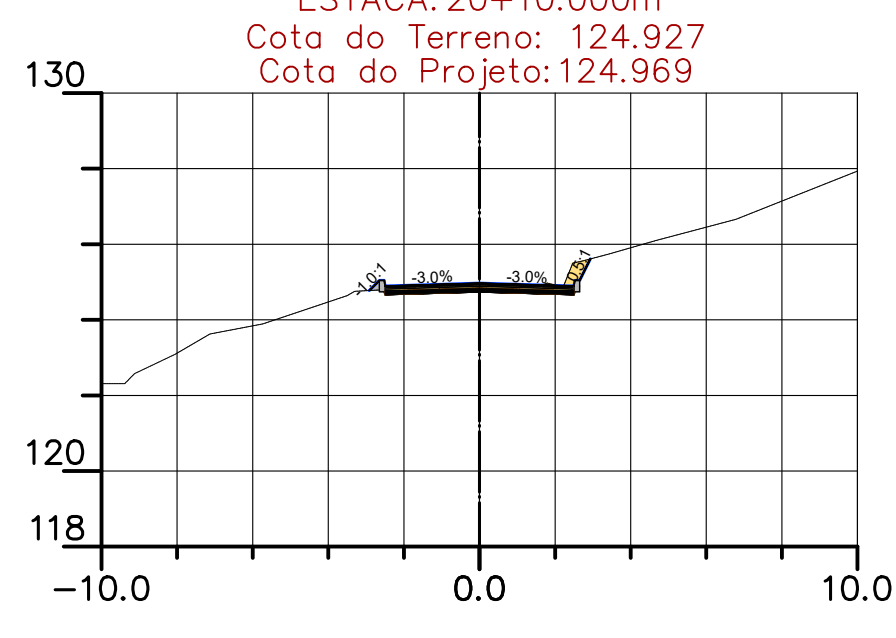
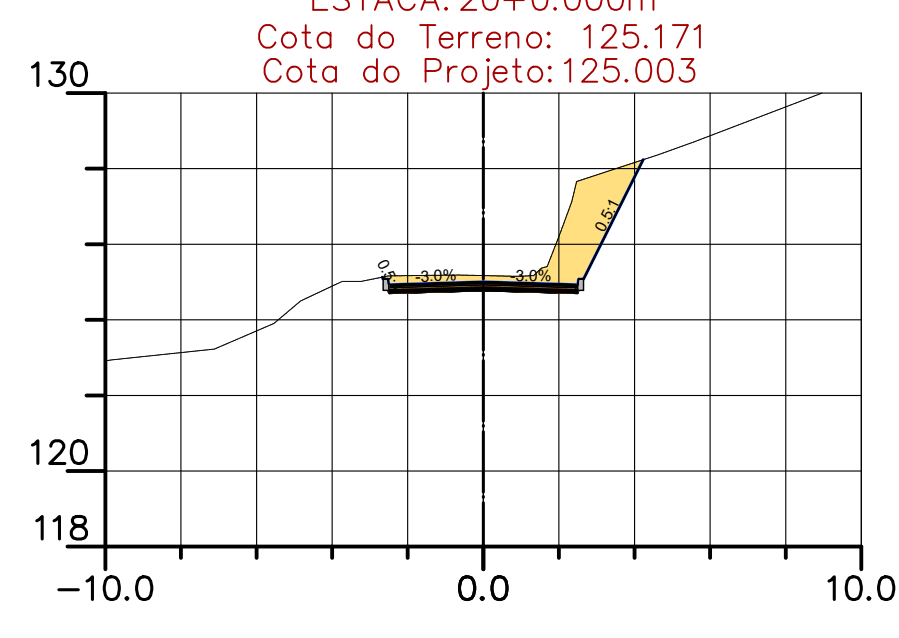
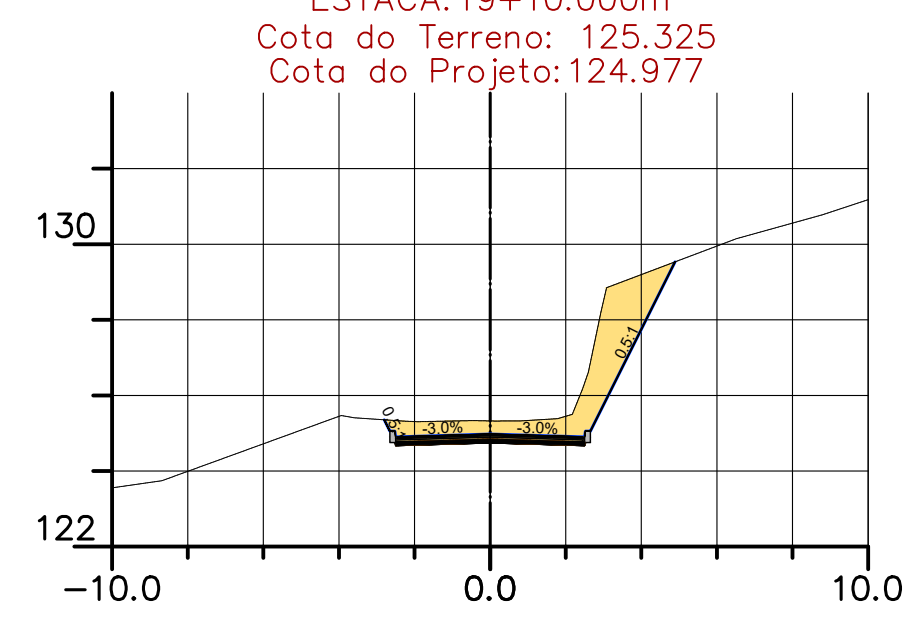
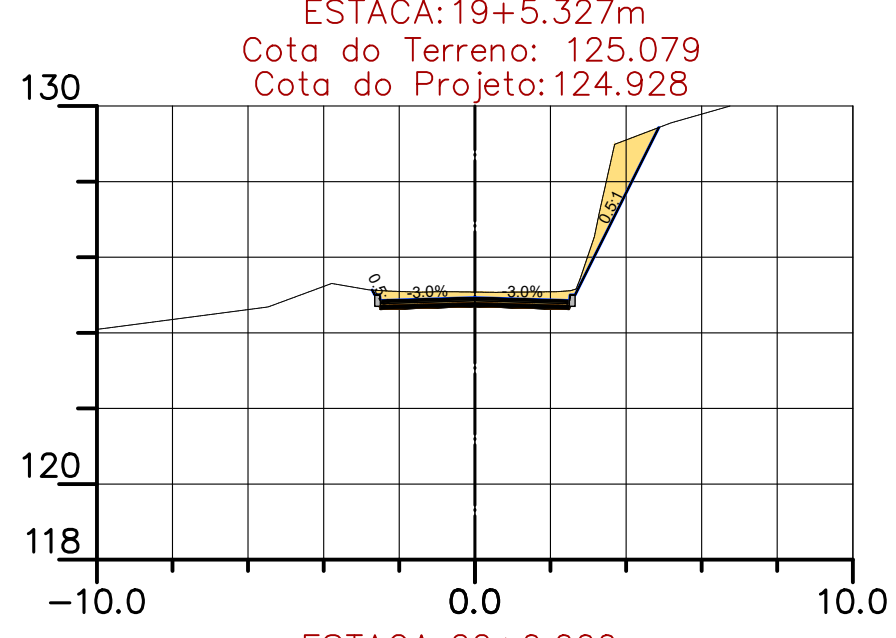
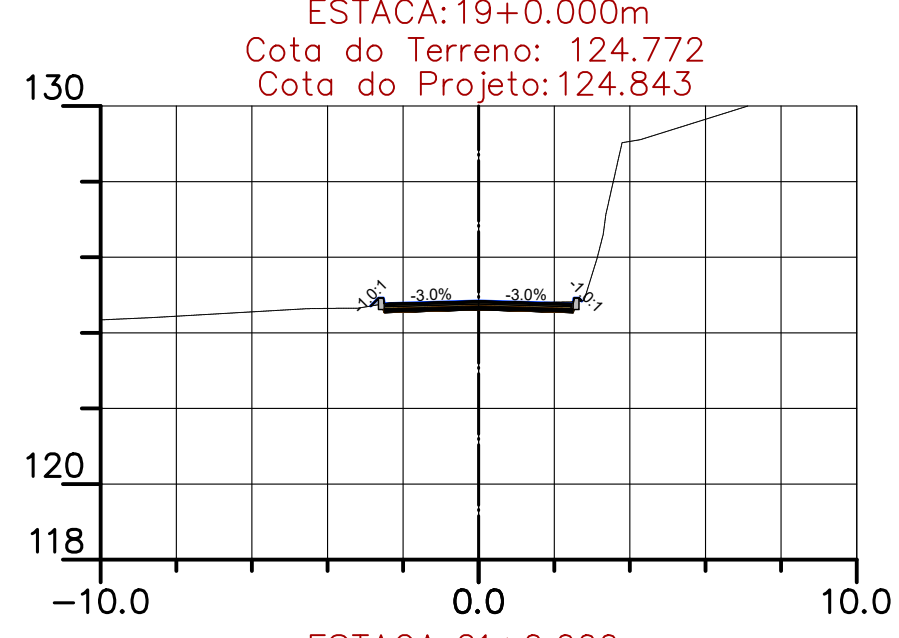
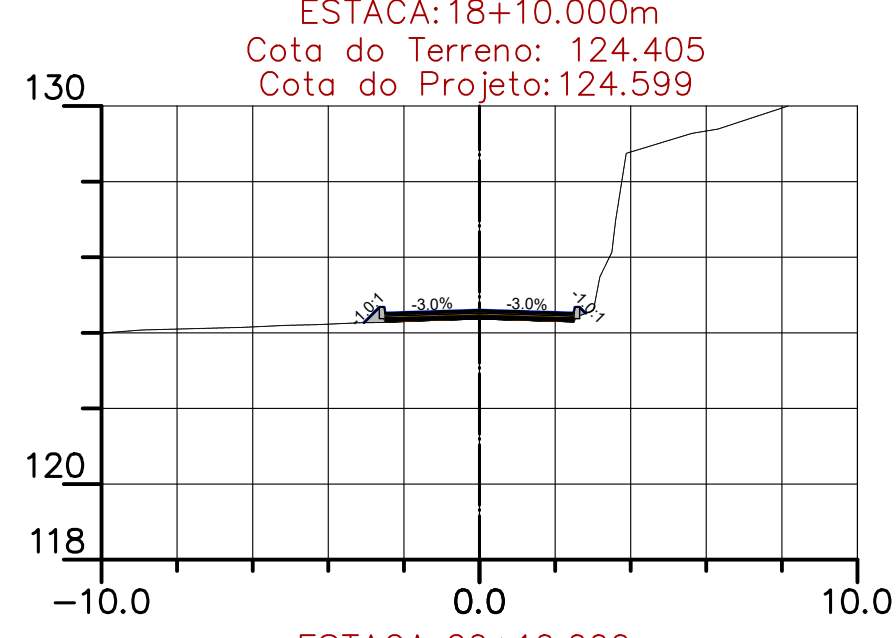
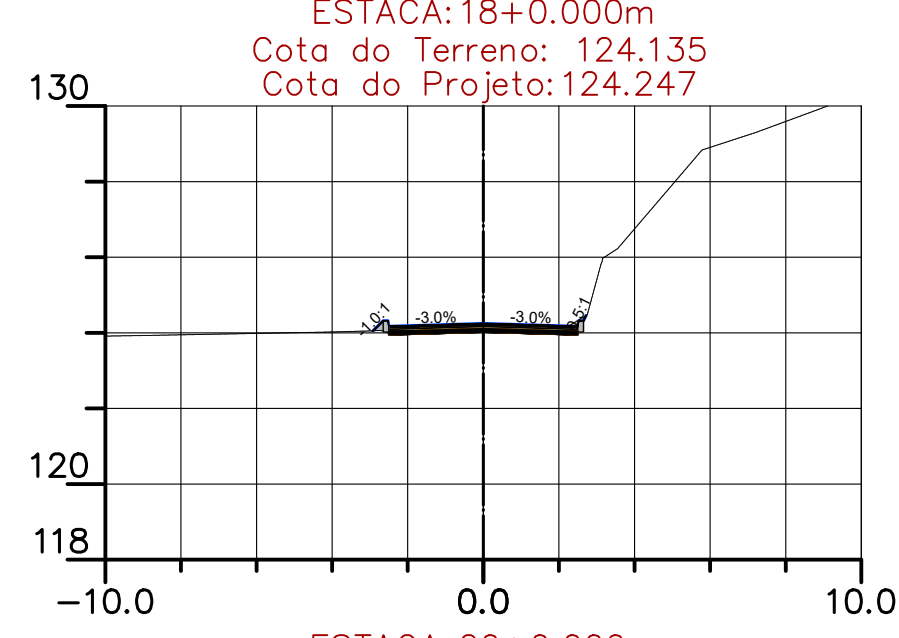
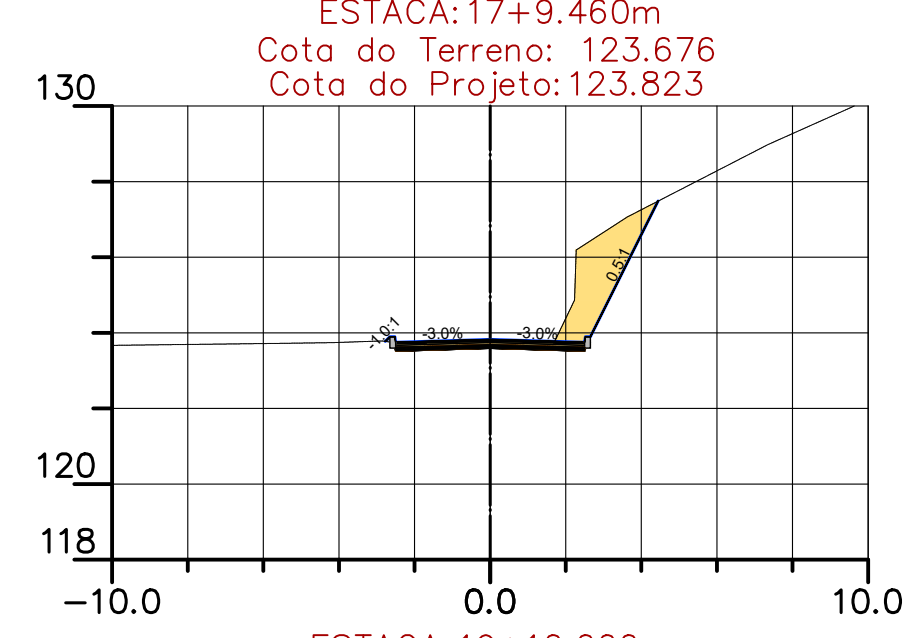
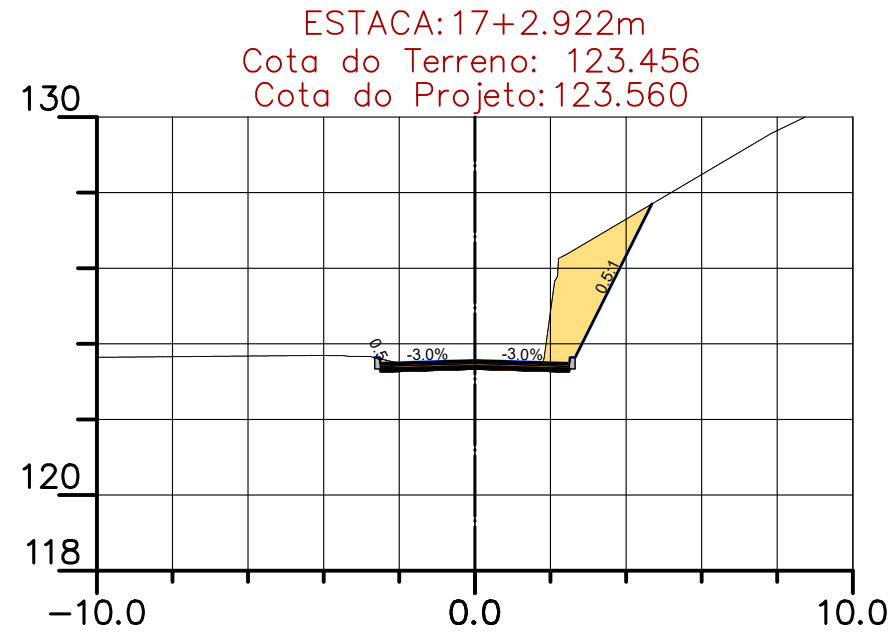
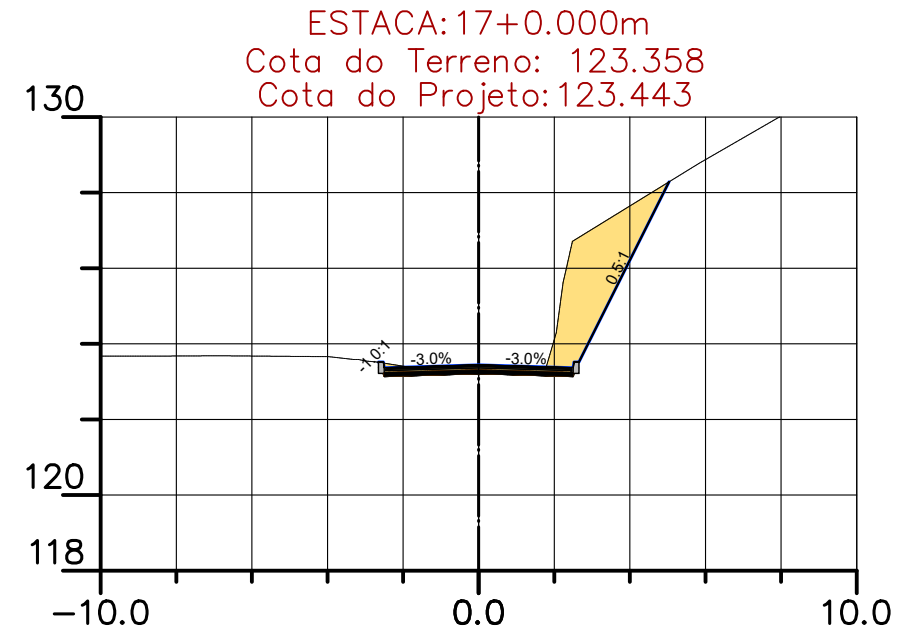
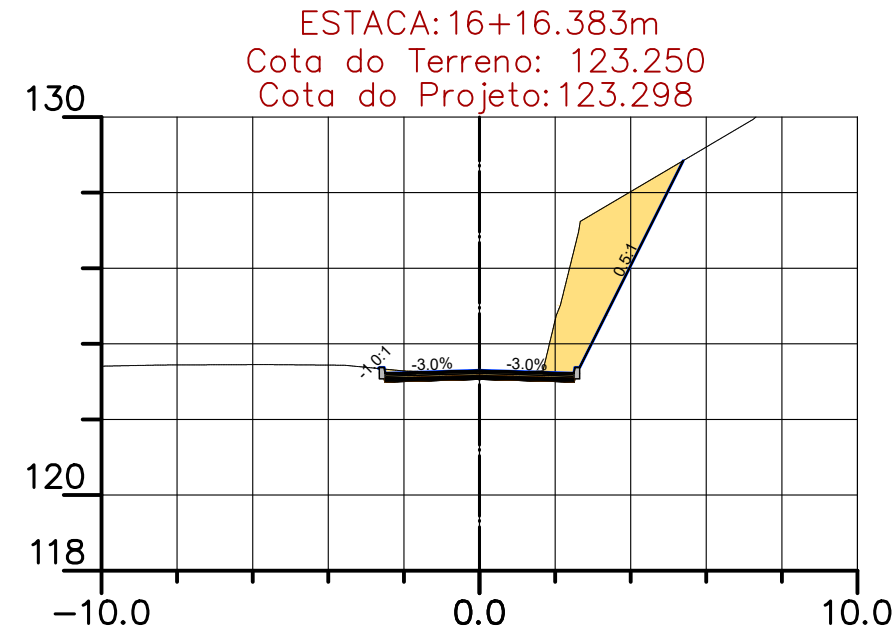
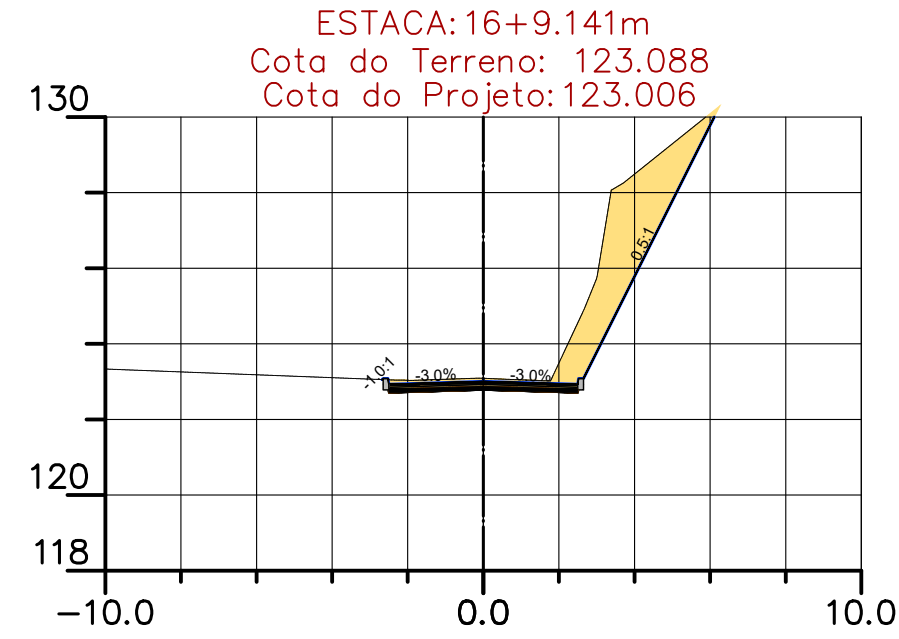
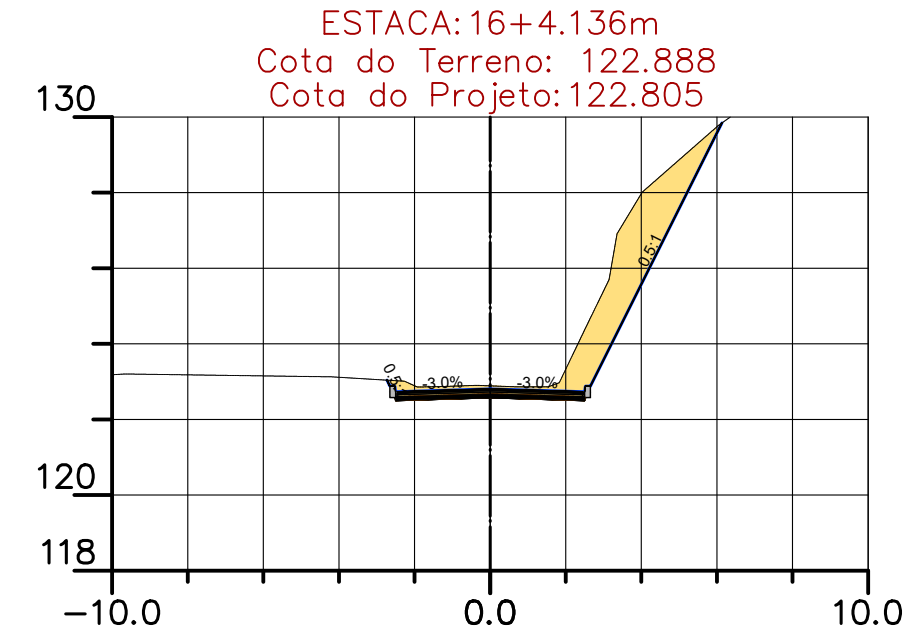
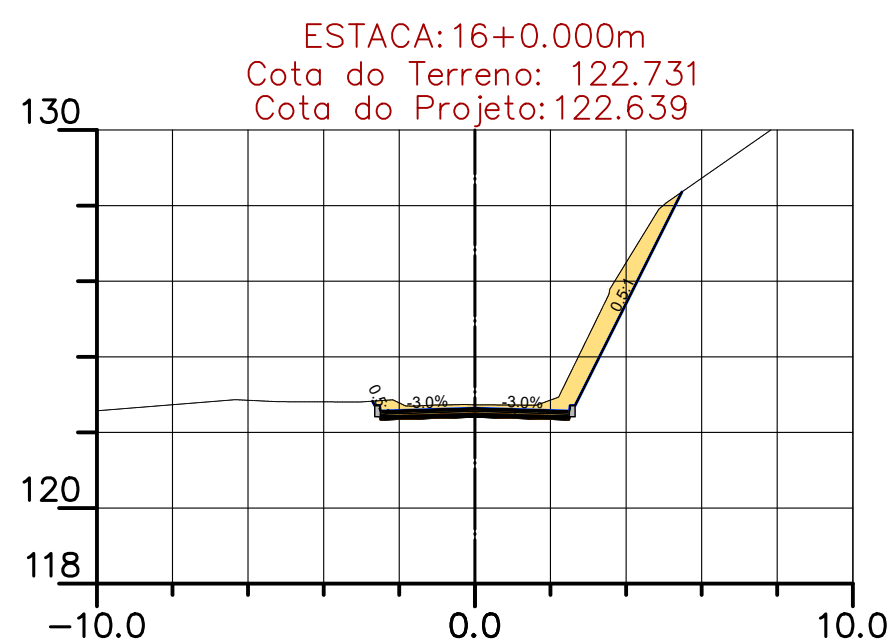
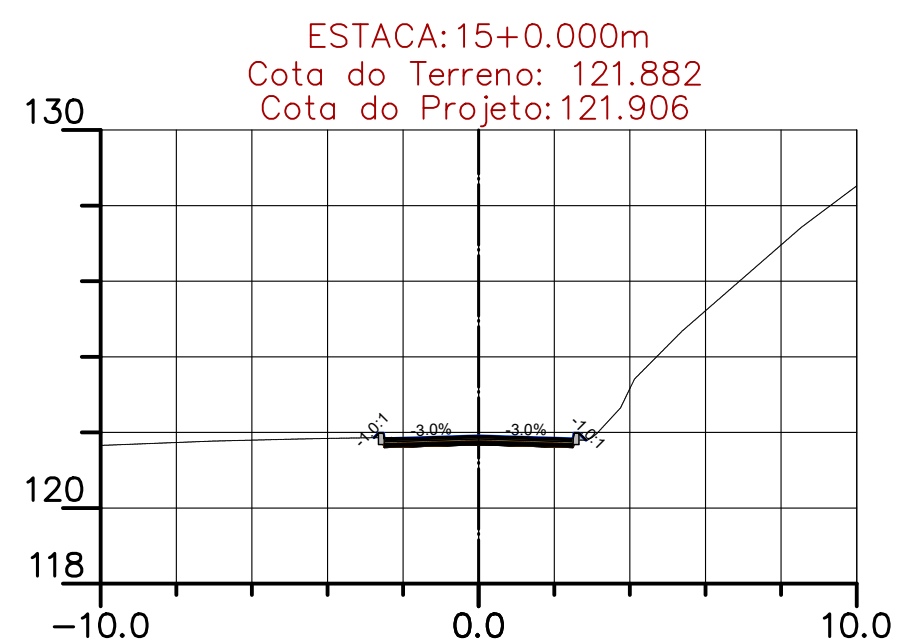
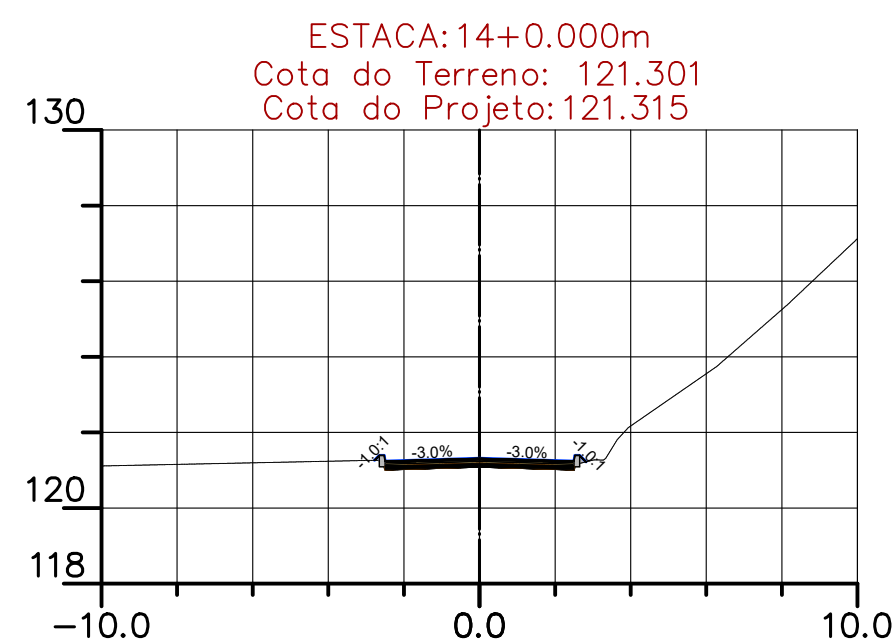
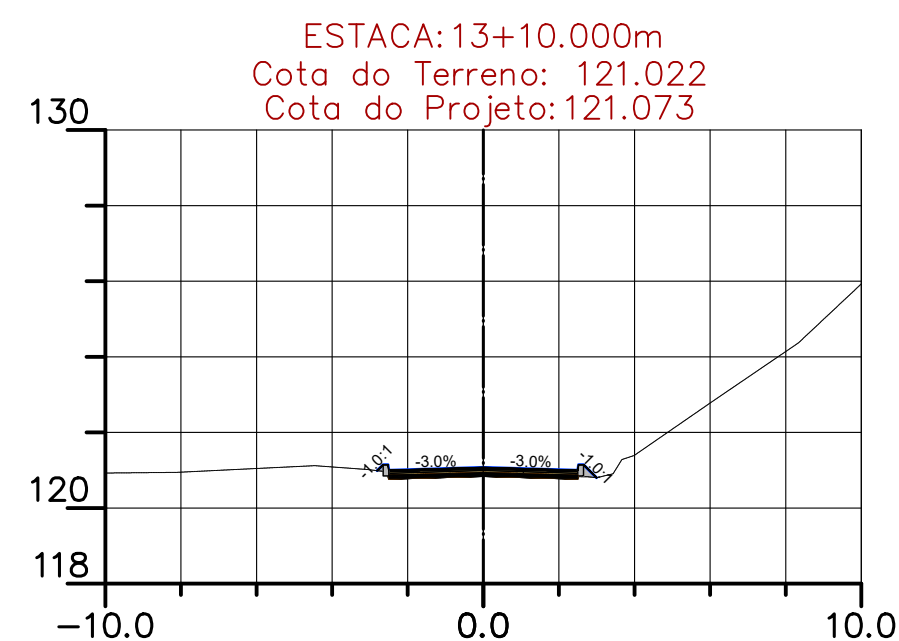
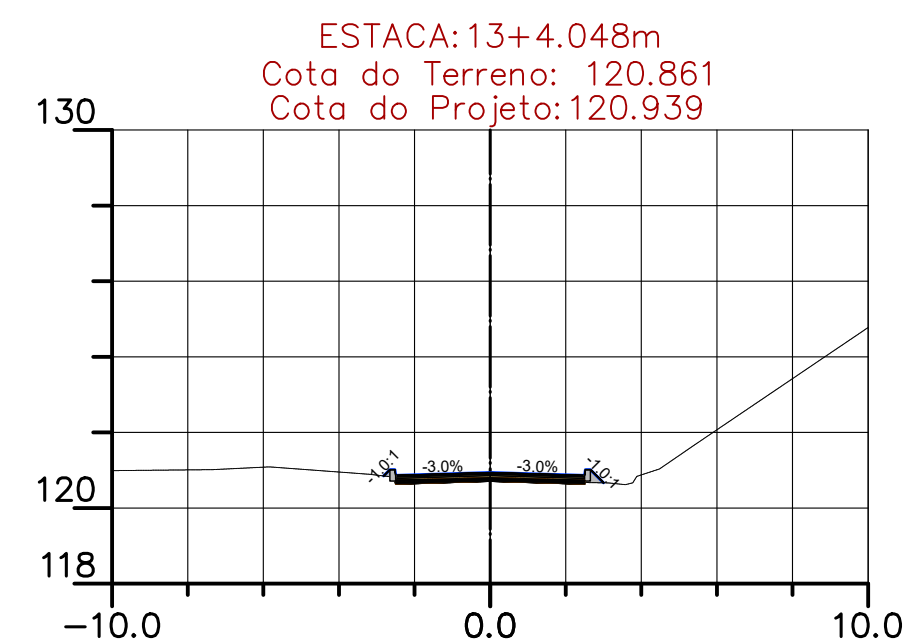
MUNICÍPIO ANITÁPOLIS – SC

OBRA	CONTEÚDO
RUA TRANSVERSAL- 440m - ESTRADA RIO DO OURO	SEÇÕES TRANSVERSAIS DE TERRAPLANAGEM
PROJETO	APROVAÇÃO DA PREFEITURA
VINICIUS FELLER Engenheiro Civil CREA/SC 147.982-3	

REVISÃO	DATA	PRANCHA
VERSÃO INICIAL	DEZEMBRO/2021	03/04



ASSOCIAÇÃO DOS MUNICÍPIOS
DA REGIÃO DA GRANDE FLORIANÓPOLIS
"GRANFPOLIS"
ASSESSORIA DE ENGENHARIA E ARQUITETURA



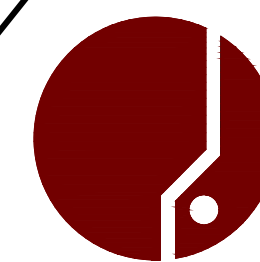
VOLUME TOTAL							
Estaca	Área de Corte (m²)	Área de Aterro (m²)	Volume de Corte (m³)	Volume de Aterro (m³)	Vol. Corte Acum. (m³)	Vol. Aterro Acum. (m³)	Volume Líquido (m³)
0+10.59	3.70	0.00	0.00	0.00	0.00	0.00	0.00
0+15.88	1.72	0.25	14.35	0.66	14.35	0.66	13.69
1+0.00	2.00	0.30	7.70	1.16	22.05	1.82	20.22
1+5.93	1.83	0.18	11.45	1.43	33.50	3.25	30.25
1+10.00	1.03	0.12	5.86	0.60	39.36	3.85	35.51
1+15.98	1.82	0.01	8.56	0.38	47.93	4.23	43.69
2+0.00	2.07	0.00	7.82	0.02	55.75	4.25	51.49
2+10.00	2.78	0.00	24.23	0.00	79.98	4.25	75.73
2+17.03	2.00	0.35	16.79	1.29	96.77	5.54	91.23
3+0.00	1.63	1.29	5.38	2.55	102.15	8.09	94.06
3+10.00	1.21	0.33	14.13	8.42	116.27	16.51	99.77
3+14.70	1.07	0.07	5.33	0.96	121.60	17.46	104.14
4+0.00	1.32	0.06	6.33	0.35	127.93	17.81	110.12
4+10.00	2.25	0.01	17.91	0.33	145.84	18.14	127.70
5+0.00	1.98	0.00	21.27	0.05	167.11	18.18	148.92
5+3.48	1.75	0.00	6.53	0.01	173.64	18.20	155.44
5+10.00	1.71	0.02	11.26	0.08	184.90	18.28	166.62
6+0.00	1.65	0.00	16.76	0.12	201.66	18.39	183.27
6+6.70	2.05	0.00	12.38	0.01	214.04	18.40	195.64
7+0.00	1.12	0.52	21.05	3.46	235.09	21.86	213.23
8+0.00	0.05	0.51	11.64	10.33	246.73	32.19	214.54
8+2.42	0.04	0.57	0.10	1.31	246.83	33.50	213.33
8+10.00	1.15	0.12	4.45	2.77	251.28	36.27	215.01
9+0.00	1.55	0.04	13.32	0.85	264.61	37.12	227.49
9+10.00	2.28	0.01	18.98	0.28	283.59	37.40	246.19
10+0.00	2.51	0.00	23.83	0.09	307.42	37.49	269.93
11+0.00	0.81	0.13	33.16	1.31	340.57	38.80	301.77
12+0.00	0.65	0.15	14.64	2.74	355.21	41.54	313.67
12+10.00	0.71	0.15	6.83	1.48	362.04	43.02	319.02
13+0.00	0.51	0.11	6.11	1.31	368.15	44.33	323.82
13+4.05	0.62	0.10	2.29	0.44	370.44	44.76	325.67
13+10.00	0.81	0.09	4.26	0.60	374.70	45.36	329.34
14+0.00	1.06	0.04	9.36	0.67	384.06	46.03	338.03
15+0.00	1.05	0.03	21.08	0.73	405.14	46.76	358.38
16+0.00	4.82	0.00	58.65	0.33	463.80	47.09	416.70
16+4.14	8.19	0.00	28.00	0.00	491.79	47.09	444.70
16+9.14	9.09	0.00	45.25	0.00	537.05	47.09	489.95
16+16.38	8.35	0.00	63.14	0.00	600.19	47.10	553.09
17+0.00	6.67	0.00	25.04	0.00	625.23	47.10	578.13
17+2.92	5.67	0.00	16.71	0.00	641.94	47.10	594.84
17+9.46	4.38	0.01	30.57	0.05	672.50	47.15	625.36
18+0.00	0.68	0.05	26.71	0.33	699.21	47.47	651.74
18+10.00	0.25	0.15	4.61	1.07	703.82	48.55	655.28
19+0.00	1.08	0.03	6.62	0.96	710.44	49.51	660.93
19+5.33	4.13	0.00	13.32	0.08	723.75	49.59	674.17
19+10.00	7.37	0.00	25.45	0.00	749.21	49.59	699.62
20+0.00	5.85	0.00	62.68	0.00	811.89	49.59	762.30
20+10.00	1.22	0.05	33.80	0.25	845.69	49.84	795.85
21+0.00	0.85	0.30	10.36	1.73	856.05	51.57	804.49
22+0.00	1.39	0.03	22.40	3.34	878.45	54.91	823.54

PROJETO GEOMÉTRICO

MUNICÍPIO ANITÁPOLIS – SC

OBRA	CONTEÚDO
RUA TRANSVERSAL- 440M - ESTRADA RIO DO OURO	SEÇÕES TRANSVERSAIS DE TERRAPLANAGEM
PROJETO	APROVAÇÃO DA PREFEITURA
VINICIUS FELLER Engenheiro Civil CREA/SC 147.982-3	

REVISÃO	DATA	PRANCHA
VERSÃO INICIAL	DEZEMBRO/2021	04/04



ASSOCIAÇÃO DOS MUNICÍPIOS DA REGIÃO DA GRANDE FLORIANÓPOLIS "GRANFPOLIS" ASSESSORIA DE ENGENHARIA E ARQUITETURA



Composições Analíticas com Preço Unitário
PAVIMENTAÇÃO E DRENAGEM DAS RUA TRANSVERSAL RIO DO OURO (440M) - ANITÁPOLIS/SC

Bancos
SINAPI - 01/2022 - Santa Catarina
SICRO3 - 10/2021 - Santa Catarina

B.D.I.
20,73%

Encargos Sociais
Não Desonerado: embutido nos preços unitário dos insumos de mão de obra, de acordo com as bases.

Composições Analíticas com Preço Unitário

Composições Principais

1.1	Código	Banco	Descrição	Tipo	Und	Quant.	Valor Unit	Total		
Composição	GRANF-SIN-011	Próprio	PLACA DE OBRA EM CHAPA DE AÇO, 1,20m x 2,40m (REF. 74209)	URBA - URBANIZAÇÃO	UND	1,0000000	746,73	746,73		
Composição Auxiliar	88262	SINAPI	CARPINTEIRO DE FORMAS COM ENCARGOS COMPLEMENTARES	SEDI - SERVIÇOS DIVERSOS	H	1,0000000	27,79	27,79		
Composição Auxiliar	88316	SINAPI	SERVENTE COM ENCARGOS COMPLEMENTARES	SEDI - SERVIÇOS DIVERSOS	H	2,0000000	20,40	40,80		
Composição Auxiliar	94962	SINAPI	CONCRETO MAGRO PARA LASTRO, TRAÇO 1:4,5:4,5 (EM MASSA SECA DE CIMENTO/ AREIA MÉDIA/ BRITA 1) - PREPARO MECÂNICO COM BETONEIRA 400 L. AF_05/2021	FUES - FUNDAÇÕES E ESTRUTURAS	m³	0,0100000	350,69	3,50		
Insumo	00004491	SINAPI	PONTALETE *7,5 X 7,5* CM EM PINUS, MISTA OU EQUIVALENTE DA REGIAO - BRUTA	Material	M	4,0000000	6,07	24,28		
Insumo	00004813	SINAPI	PLACA DE OBRA (PARA CONSTRUCAO CIVIL) EM CHAPA GALVANIZADA *N. 22*, ADESIVADA, DE *2,0 X 1,125* M (SEM POSTES PARA FIXACAO)	Material	m²	2,8800000	225,00	648,00		
Insumo	00005075	SINAPI	PREGO DE ACO POLIDO COM CABECA 18 X 30 (2 3/4 X 10)	Material	KG	0,1100000	21,54	2,36		
					MO sem LS =>	59,56	LS =>	0,00	MO com LS =>	59,56
					Valor do BDI =>	154,79			Valor com BDI =>	901,52

2.12	Código	Banco	Descrição	Tipo	Und	Quant.	Valor Unit	Total
Composição	GRANF-CC-006	Próprio	CAIXA DE CAPTAÇÃO TIPO 1 EM BLOCOS DE CONCRETO ESTRUTURAL E GRELHA DE FERRO FUNDIDO 30X100CM	DROP - DRENAGEM/OBRAS DE CONTENÇÃO / POCOS DE VISITA	UND	1,0000000	1.817,70	1.817,70
Composição Auxiliar	94112	SINAPI	LASTRO DE VALA COM PREPARO DE FUNDO, LARGURA MENOR QUE 1,5 M, COM CAMADA DE BRITA, LANÇAMENTO MECANIZADO, EM LOCAL COM NÍVEL BAIXO DE INTERFERÊNCIA. AF_06/2016	MOVMT - MOVIMENTO DE TERRA	m³	0,0800000	214,24	17,13
Composição Auxiliar	87451	SINAPI	ALVENARIA DE VEDAÇÃO DE BLOCOS VAZADOS DE CONCRETO DE 19X19X39CM (ESPESSURA 19CM) DE PAREDES COM ÁREA LÍQUIDA MENOR QUE 6M² SEM VÃOS E ARGAMASSA DE ASSENTAMENTO COM PREPARO EM BETONEIRA AF_06/2014	PARE - PAREDES/PAINEIS	m²	4,1400000	112,90	467,40
Composição Auxiliar	94970	SINAPI	CONCRETO FCK = 20MPA, TRAÇO 1:2,7:3 (EM MASSA SECA DE CIMENTO/ AREIA MÉDIA/ BRITA 1) - PREPARO MECÂNICO COM BETONEIRA 600 L. AF_05/2021	FUES - FUNDAÇÕES E ESTRUTURAS	m³	0,4590000	412,78	189,46
Composição Auxiliar	88628	SINAPI	ARGAMASSA TRAÇO 1:3 (EM VOLUME DE CIMENTO E AREIA MÉDIA ÚMIDA), PREPARO MECÂNICO COM BETONEIRA 400 L. AF_08/2019	SEDI - SERVIÇOS DIVERSOS	m³	0,0770000	501,46	38,61

Associação dos Municípios da Grande Florianópolis
CNPJ: 75.846.873/0001-19
Assessoria de Engenharia e Arquitetura

Composição Auxiliar	90282	SINAPI	GRAUTE FGK=15 MPA; TRAÇO 1:2,2:2,5:0,3 (EM MASSA SECA DE CIMENTO/ AREIA GROSSA/ BRITA 0/ ADITIVO) - PREPARO MECÂNICO COM BETONEIRA 400 L AF 09/2021	FUES - FUNDAÇÕES E ESTRUTURAS	m³	0,2070000	444,14	91,93		
Composição Auxiliar	92919	SINAPI	ARMAÇÃO DE ESTRUTURAS DE CONCRETO ARMADO, EXCETO VIGAS, PILARES, LAJES E FUNDAÇÕES, UTILIZANDO AÇO CA-50 DE 10,0 MM - MONTAGEM. AF 12/2015	FUES - FUNDAÇÕES E ESTRUTURAS	KG	10,8900000	15,16	165,09		
Composição Auxiliar	92916	SINAPI	ARMAÇÃO DE ESTRUTURAS DE CONCRETO ARMADO, EXCETO VIGAS, PILARES, LAJES E FUNDAÇÕES, UTILIZANDO AÇO CA-50 DE 6,3 MM - MONTAGEM. AF 12/2015	FUES - FUNDAÇÕES E ESTRUTURAS	KG	8,8000000	18,08	159,10		
Composição Auxiliar	92915	SINAPI	ARMAÇÃO DE ESTRUTURAS DE CONCRETO ARMADO, EXCETO VIGAS, PILARES, LAJES E FUNDAÇÕES, UTILIZANDO AÇO CA-60 DE 5,0 MM - MONTAGEM. AF 12/2015	FUES - FUNDAÇÕES E ESTRUTURAS	KG	4,8700000	19,15	93,26		
Composição Auxiliar	88309	SINAPI	PEDREIRO COM ENCARGOS COMPLEMENTARES	SEDI - SERVIÇOS DIVERSOS	H	1,0000000	27,42	27,42		
Composição Auxiliar	88316	SINAPI	SERVEnte COM ENCARGOS COMPLEMENTARES	SEDI - SERVIÇOS DIVERSOS	H	2,0000000	20,40	40,80		
Insumo	00011245	SINAPI	GRELHA FOFO SIMPLES COM REQUADRO, CARGA MAXIMA 12,5 T, *300 X 1000* MM, E= *15* MM, AREA ESTACIONAMENTO CARRO PASSEIO	Material	UN	1,0000000	404,65	404,65		
Insumo	00006212	SINAPI	TABUA *2,5 X 30 CM EM PINUS, MISTA OU EQUIVALENTE DA REGIAO - BRUTA	Material	M	12,2000000	10,07	122,85		
					MO sem LS =>	367,00	LS =>	0,00	MO com LS =>	367,00
					Valor do BDI =>	376,80	Valor com BDI =>		2.194,50	

3.2	Código	Banco	Descrição	Tipo	Und	Quant.	Valor Unit	Total
Composição	GRANF-PAV-0015	Próprio	EXECUÇÃO E COMPACTAÇÃO DE BASE E OU SUB BASE PARA PAVIMENTAÇÃO DE BICA CORRIDA SIMPLES - EXCLUSIVE CARGA E TRANSPORTE. AF 11/2019 - SINAPI (96396)	PAVI - PAVIMENTAÇÃO	m³	1,0000000	85,70	85,70
Composição Auxiliar	5684	SINAPI	ROLO COMPACTADOR VIBRATÓRIO DE UM CILINDRO AÇO LISO, POTÊNCIA 80 HP, PESO OPERACIONAL MÁXIMO 8,1 T, IMPACTO DINÂMICO 16,15 / 9,5 T, LARGURA DE TRABALHO 1,68 M - CHP DIURNO. AF_06/2014	CHOR - CUSTOS HORÁRIOS DE MÁQUINAS E EQUIPAMENTOS	CHP	0,0090000	127,39	1,14
Composição Auxiliar	5685	SINAPI	ROLO COMPACTADOR VIBRATÓRIO DE UM CILINDRO AÇO LISO, POTÊNCIA 80 HP, PESO OPERACIONAL MÁXIMO 8,1 T, IMPACTO DINÂMICO 16,15 / 9,5 T, LARGURA DE TRABALHO 1,68 M - CHI DIURNO. AF_06/2014	CHOR - CUSTOS HORÁRIOS DE MÁQUINAS E EQUIPAMENTOS	CHI	0,0210000	46,38	0,97
Composição Auxiliar	5901	SINAPI	CAMINHÃO PIPA 10.000 L TRUCADO, PESO BRUTO TOTAL 23.000 KG, CARGA ÚTIL MÁXIMA 15.935 KG, DISTÂNCIA ENTRE EIXOS 4,8 M, POTÊNCIA 230 CV, INCLUSIVE TANQUE DE AÇO PARA TRANSPORTE DE ÁGUA - CHP DIURNO. AF_06/2014	CHOR - CUSTOS HORÁRIOS DE MÁQUINAS E EQUIPAMENTOS	CHP	0,0020000	265,49	0,53
Composição Auxiliar	5903	SINAPI	CAMINHÃO PIPA 10.000 L TRUCADO, PESO BRUTO TOTAL 23.000 KG, CARGA ÚTIL MÁXIMA 15.935 KG, DISTÂNCIA ENTRE EIXOS 4,8 M, POTÊNCIA 230 CV, INCLUSIVE TANQUE DE AÇO PARA TRANSPORTE DE ÁGUA - CHI DIURNO. AF_06/2014	CHOR - CUSTOS HORÁRIOS DE MÁQUINAS E EQUIPAMENTOS	CHI	0,0280000	52,52	1,47
Composição Auxiliar	5932	SINAPI	MOTONIVELADORA POTÊNCIA BÁSICA LÍQUIDA (PRIMEIRA MARCHA) 125 HP, PESO BRUTO 13032 KG, LARGURA DA LÂMINA DE 3,7 M - CHP DIURNO. AF_06/2014	CHOR - CUSTOS HORÁRIOS DE MÁQUINAS E EQUIPAMENTOS	CHP	0,0080000	209,76	1,67

Associação dos Municípios da Grande Florianópolis
CNPJ: 75.846.873/0001-19
Assessoria de Engenharia e Arquitetura

Composição Auxiliar	5934	SINAPI	MOTONIVELADORA POTÊNCIA BÁSICA LÍQUIDA (PRIMEIRA MARCHA) 125 HP, PESO BRUTO 13032 KG, LARGURA DA LÂMINA DE 3,7 M - CHI DIURNO. AF_06/2014	CHOR - CUSTOS HORÁRIOS DE MÁQUINAS E EQUIPAMENTOS	CHI	0,0220000	74,27	1,63
Composição Auxiliar	88316	SINAPI	SERVELENTE COM ENCARGOS COMPLEMENTARES	SEDI - SERVIÇOS DIVERSOS	H	0,0300000	20,40	0,61
Composição Auxiliar	96463	SINAPI	ROLO COMPACTADOR DE PNEUS, ESTÁTICO, PRESSÃO VARIÁVEL, POTÊNCIA 110 HP, PESO SEM/COM LASTRO 10,8/27 T, LARGURA DE ROLAGEM 2,30 M - CHP DIURNO. AF_06/2017	CHOR - CUSTOS HORÁRIOS DE MÁQUINAS E EQUIPAMENTOS	CHP	0,0040000	170,29	0,68
Composição Auxiliar	96464	SINAPI	ROLO COMPACTADOR DE PNEUS, ESTÁTICO, PRESSÃO VARIÁVEL, POTÊNCIA 110 HP, PESO SEM/COM LASTRO 10,8/27 T, LARGURA DE ROLAGEM 2,30 M - CHI DIURNO. AF_06/2017	CHOR - CUSTOS HORÁRIOS DE MÁQUINAS E EQUIPAMENTOS	CHI	0,0260000	63,93	1,66
Insumo	00004748	SINAPI	PEDRA BRITADA OU BICA CORRIDA, NÃO CLASSIFICADA (POSTO PEDREIRA/FORNECEDOR. SEM FRETE)	Material	m³	1,0000000	75,34	75,34

MO sem LS => 2,96 LS => 0,00 MO com LS => 2,96

Valor do BDI => 17,76 Valor com BDI => 103,46

4.1	Código	Banco	Descrição	Tipo	Und	Quant.	Valor Unit	Total
Composição	GRANF-SIN-001	Próprio	PLACA DE SINALIZAÇÃO OCTOGONAL EM CHAPA DE AÇO 16# PINTURA REFLETIVA - R1 - 35CM DE LADO - FORNECIMENTO E INSTALAÇÃO	URBA - URBANIZAÇÃO	UND	1,0000000	631,62	631,62
Composição Auxiliar	83534	SINAPI	LASTRO DE CONCRETO, PREPARO MECÂNICO, INCLUSOS ADITIVO IMPERMEABILIZANTE. LANÇAMENTO E ADENSAMENTO	FUES - FUNDAÇÕES E ESTRUTURAS	m³	0,0500000	662,13	33,10
Insumo	00034723	SINAPI	PLACA DE SINALIZAÇÃO EM CHAPA DE AÇO NUM 16 COM PINTURA REFLETIVA	Material	m²	0,5910000	519,75	307,17
Insumo	00007696	SINAPI	TUBO AÇO GALVANIZADO COM COSTURA, CLASSE MÉDIA, DN 2", E = *3,65* MM. PESO *5,10* KG/M (NBR 5580)	Material	M	3,0000000	95,83	287,49
Insumo	00000396	SINAPI	ABRACADEIRA EM AÇO PARA AMARRAÇÃO DE ELETRODUTOS, TIPO D, COM 2" E PARAFUSO DE FIXAÇÃO	Material	UN	2,0000000	1,93	3,86

MO sem LS => 10,87 LS => 0,00 MO com LS => 10,87

Valor do BDI => 130,93 Valor com BDI => 762,55

4.2	Código	Banco	Descrição	Tipo	Und	Quant.	Valor Unit	Total
Composição	GRANF-SIN-002	Próprio	PLACA DE SINALIZAÇÃO RETANGULAR INDICATIVA COM NOME DE RUA EM CHAPA DE AÇO 16# - DUPLA - 25X50 - PINTURA REFLETIVA - FORNECIMENTO E INSTALAÇÃO	URBA - URBANIZAÇÃO	UND	1,0000000	458,24	458,24
Composição Auxiliar	83534	SINAPI	LASTRO DE CONCRETO, PREPARO MECÂNICO, INCLUSOS ADITIVO IMPERMEABILIZANTE. LANÇAMENTO E ADENSAMENTO	FUES - FUNDAÇÕES E ESTRUTURAS	m³	0,0500000	662,13	33,10
Insumo	00034723	SINAPI	PLACA DE SINALIZAÇÃO EM CHAPA DE AÇO NUM 16 COM PINTURA REFLETIVA	Material	m²	0,2500000	519,75	129,93
Insumo	00007696	SINAPI	TUBO AÇO GALVANIZADO COM COSTURA, CLASSE MÉDIA, DN 2", E = *3,65* MM. PESO *5,10* KG/M (NBR 5580)	Material	M	3,0000000	95,83	287,49
Insumo	00000396	SINAPI	ABRACADEIRA EM AÇO PARA AMARRAÇÃO DE ELETRODUTOS, TIPO D, COM 2" E PARAFUSO DE FIXAÇÃO	Material	UN	4,0000000	1,93	7,72

MO sem LS => 10,87 LS => 0,00 MO com LS => 10,87

Valor do BDI => 94,99 Valor com BDI => 553,23

Associação dos Municípios da Grande Florianópolis
CNPJ: 75.846.873/0001-19
Assessoria de Engenharia e Arquitetura

Composições Auxiliares

Total sem BDI	288.400,09
Total do BDI	59.688,67
Total Geral	348.088,76

VINICIUS FELLER
ENGENHARIA CIVIL
CREA/SC 147.982-3

FLORIANÓPOLIS, 22 DE FEVEREIRO DE 2022



Obra
PAVIMENTAÇÃO E DRENAGEM DAS RUA TRANSVERSAL RIO DO OURO
(440M) - ANITÁPOLIS/SC

Bancos
SINAPI - 01/2022 - Santa
Catarina
SICRO3 - 10/2021 - Santa
Catarina

B.D.I.
20,73%

Encargos Sociais
Não Desonerado: embutido nos
preços unitário dos insumos de
mão de obra, de acordo com as
bases.

Orçamento Sintético

Item	Código	Banco	Descrição	Und	Quant.	Valor Unit	Valor Unit com BDI	Total	Peso (%)
1			SERVIÇOS INICIAIS E TERRAPLANAGEM					14.722,01	4,23 %
1.1	GRANF-SIN-011	Próprio	PLACA DE OBRA EM CHAPA DE AÇO, 1,20m x 2,40m (REF. 74209)	UND	1	746,73	901,52	901,52	0,26 %
1.2	101231	SINAPI	ESCAVAÇÃO VERTICAL A CÉU ABERTO, EM OBRAS DE INFRAESTRUTURA, INCLUINDO CARGA, DESCARGA E TRANSPORTE, EM SOLO DE 1ª CATEGORIA COM ESCAVADEIRA HIDRÁULICA (ÇAÇAMBA: 0,8 M³ / 111 HP), FROTA DE 3 CAMINHÕES BASCULANTES DE 18 M³, DMT ATÉ 1 KM E VELOCIDADE MÉDIA 14KM/H. AF_05/2020	m³	878,45	8,83	10,66	9.364,27	2,69 %
1.3	96386	SINAPI	EXECUÇÃO E COMPACTAÇÃO DE ATERRO COM SOLO PREDOMINANTEMENTE ARENOSO - EXCLUSIVE SOLO, ESCAVAÇÃO, CARGA E TRANSPORTE. AF_11/2019	m³	54,91	6,66	8,04	441,47	0,13 %
1.4	5915320	SICRO3	Transporte com caminhão basculante de 14 m³ - rodovia em revestimento primário	tkm	6176,55	0,54	0,65	4.014,75	1,15 %
2			DRENAGEM PLUVIAL					80.802,46	23,21 %
2.1	90106	SINAPI	ESCAVAÇÃO MECANIZADA DE VALA COM PROFUNDIDADE ATÉ 1,5 M (MÉDIA MONTANTE E JUSANTE/UMA COMPOSIÇÃO POR TRECHO), RETROESCAV. (0,26 M3), LARGURA DE 0,8 M A 1,5 M, EM SOLO DE 1A CATEGORIA, LOCAIS COM BAIXO NÍVEL DE INTERFERÊNCIA. AF_02/2021	m³	282,76	6,60	7,96	2.250,76	0,65 %
2.2	101623	SINAPI	PREPARO DE FUNDO DE VALA COM LARGURA MENOR QUE 1,5 M, COM CAMADA DE BRITA, LANÇAMENTO MECANIZADO. AF_08/2020	m³	5,56	212,17	256,15	1.424,19	0,41 %
2.3	92808	SINAPI	ASSENTAMENTO DE TUBO DE CONCRETO PARA REDES COLETORAS DE ÁGUAS PLUVIAIS, DIÂMETRO DE 300 MM, JUNTA RÍGIDA, INSTALADO EM LOCAL COM BAIXO NÍVEL DE INTERFERÊNCIAS (NÃO INCLUI FORNECIMENTO) AF_12/2015	M	41	37,87	45,72	1.874,52	0,54 %
2.4	00037450	SINAPI	TUBO DE CONCRETO SIMPLES PARA AGUAS PLUVIAIS, CLASSE PS1, COM ENCAIXE MACHO E FEMEA, DIAMETRO NOMINAL DE 300 MM	M	41	28,09	33,91	1.390,31	0,40 %
2.5	92809	SINAPI	ASSENTAMENTO DE TUBO DE CONCRETO PARA REDES COLETORAS DE ÁGUAS PLUVIAIS, DIÂMETRO DE 400 MM, JUNTA RÍGIDA, INSTALADO EM LOCAL COM BAIXO NÍVEL DE INTERFERÊNCIAS (NÃO INCLUI FORNECIMENTO) AF_12/2015	M	163	48,61	58,68	9.564,84	2,75 %
2.6	00037451	SINAPI	TUBO DE CONCRETO SIMPLES PARA AGUAS PLUVIAIS, CLASSE PS1, COM ENCAIXE MACHO E FEMEA, DIAMETRO NOMINAL DE 400 MM	M	163	39,22	47,35	7.718,05	2,22 %
2.7	92811	SINAPI	ASSENTAMENTO DE TUBO DE CONCRETO PARA REDES COLETORAS DE ÁGUAS PLUVIAIS, DIÂMETRO DE 600 MM, JUNTA RÍGIDA, INSTALADO EM LOCAL COM BAIXO NÍVEL DE INTERFERÊNCIAS (NÃO INCLUI FORNECIMENTO) AF_12/2015	M	56	70,51	85,12	4.766,72	1,37 %
2.8	00037453	SINAPI	TUBO DE CONCRETO SIMPLES PARA AGUAS PLUVIAIS, CLASSE PS1, COM ENCAIXE MACHO E FEMEA, DIAMETRO NOMINAL DE 600 MM	M	56	65,65	79,25	4.438,00	1,27 %

Associação dos Municípios da Grande Florianópolis
 CNPJ: 75.846.873/0001-19
 Assessoria de Engenharia e Arquitetura

2.9	93379	SINAPI	REATERRO MECANIZADO DE VALA COM RETROESCAVADEIRA (CAPACIDADE DA CAÇAMBA DA RETRO: 0,26 M³ / POTÊNCIA: 88 HP), LARGURA DE 0,8 A 1,5 M, PROFUNDIDADE ATÉ 1,5 M, COM SOLO DE 1ª CATEGORIA EM LOCAIS COM BAIXO NÍVEL DE INTERFERÊNCIA. AF_04/2016	m³	243,54	17,64	21,29	5.184,96	1,49 %
2.10	5915320	SICRO3	Transporte com caminhão basculante de 14 m³ - rodovia em revestimento primário	tkm	294,1	0,54	0,65	191,16	0,05 %
2.11	101801	SINAPI	CAIXA COM GRELHA RETANGULAR DE FERRO FUNDIDO, EM ALVENARIA COM BLOCOS DE CONCRETO, DIMENSÕES INTERNAS: 0,30 X 1,00 X 1,00. AF_12/2020	UN	9	1.113,55	1.344,38	12.099,42	3,48 %
2.12	GRANF-CC-006	Próprio	CAIXA DE CAPTAÇÃO TIPO 1 EM BLOCOS DE CONCRETO ESTRUTURAL E GRELHA DE FERRO FUNDIDO 30X100CM	UND	13	1.817,70	2.194,50	28.528,50	8,20 %
2.15	102737	SINAPI	BOCA PARA BUEIRO SIMPLES TUBULAR D = 40 CM EM CONCRETO. ALAS COM ESCONSIDADE DE 0°, INCLUINDO FÔRMAS E MATERIAIS. AF_07/2021	UN	1	1.135,62	1.371,03	1.371,03	0,39 %
3			PAVIMENTAÇÃO EM LAJOTAS SEXTAVADAS					251.248,51	72,18 %
3.1	100577	SINAPI	REGULARIZAÇÃO E COMPACTAÇÃO DE SUBLEITO DE SOLO PREDOMINANTEMENTE ARENOSO. AF_11/2019	m²	2147,8	0,95	1,14	2.448,49	0,70 %
3.2	GRANF-PAV-0015	Próprio	EXECUÇÃO E COMPACTAÇÃO DE BASE E OU SUB BASE PARA PAVIMENTAÇÃO DE BICA CORRIDA SIMPLES - EXCLUSIVE CARGA E TRANSPORTE. AF_11/2019 - SINAPI (96396)	m³	214,78	85,70	103,46	22.221,13	6,38 %
3.3	5915321	SICRO3	Transporte com caminhão basculante de 14 m³ - rodovia pavimentada	tkm	32539,17	0,44	0,53	17.245,76	4,95 %
3.4	94273	SINAPI	ASSENTAMENTO DE GUIA (MEIO-FIO) EM TRECHO RETO, CONFECCIONADA EM CONCRETO PRÉ-FABRICADO, DIMENSÕES 100X15X13X30 CM (COMPRIMENTO X BASE INFERIOR X BASE SUPERIOR X ALTURA), PARA VIAS URBANAS (USO VIÁRIO). AF_06/2016	M	882	47,43	57,26	50.503,32	14,51 %
3.5	92394	SINAPI	EXECUÇÃO DE PAVIMENTO EM PISO INTERTRAVADO, COM BLOCO SEXTAVADO DE 25 X 25 CM, ESPESSURA 8 CM. AF_12/2015	m²	2147,8	61,26	73,95	158.829,81	45,63 %
4			SINALIZAÇÃO VIÁRIA					1.315,78	0,38 %
4.1	GRANF-SIN-001	Próprio	PLACA DE SINALIZAÇÃO OCTOGONAL EM CHAPA DE AÇO 16# PINTURA REFLETIVA - R1 - 35CM DE LADO - FORNECIMENTO E INSTALAÇÃO	UND	1	631,62	762,55	762,55	0,22 %
4.2	GRANF-SIN-002	Próprio	PLACA DE SINALIZAÇÃO RETANGULAR INDICATIVA COM NOME DE RUA EM CHAPA DE AÇO 16# - DUPLA - 25X50 - PINTURA REFLETIVA - FORNECIMENTO E INSTALAÇÃO	UND	1	458,24	553,23	553,23	0,16 %

Total sem BDI
Total do BDI
Total Geral

288.400,09
59.688,67
348.088,76

VINICIUS FELLER
 ENGENHARIA CIVIL
 CREA/SC 147.982-3

FLORIANÓPOLIS, 22 DE FEVEREIRO DE 2022



Obra
PAVIMENTAÇÃO E DRENAGEM DAS RUA TRANSVERSAL RIO DO OURO
 (440M) - ANITÁPOLIS/SC

Bancos
 SINAPI - 01/2022 - Santa
 Catarina
 SICRO3 - 10/2021 - Santa
 Catarina

B.D.I.
 20,73%

Encargos Sociais
 Não Desonerado: embutido
 nos preços unitário dos
 insumos de mão de obra, de
 acordo com as bases.

Cronograma Físico e Financeiro

Item	Descrição	Total Por Etapa	30 DIAS	60 DIAS	90 DIAS
1	SERVIÇOS INICIAIS E TERRAPLANAGEM	100,00% 14.722,01	80,00% 11.777,61	20,00% 2.944,40	
2	DRENAGEM PLUVIAL	100,00% 80.802,46	50,00% 40.401,23	40,00% 32.320,98	10,00% 8.080,25
3	PAVIMENTAÇÃO EM LAJOTAS SEXTAVADAS	100,00% 251.248,51	20,00% 50.249,70	40,00% 100.499,40	40,00% 100.499,40
4	SINALIZAÇÃO VIÁRIA	100,00% 1.315,78			100,00% 1.315,78
Porcentagem			29,43%	39,0%	31,57%
Custo			102.428,54	135.764,79	109.895,43
Porcentagem Acumulado			29,43%	68,43%	100,0%
Custo Acumulado			102.428,54	238.193,33	348.088,76

VINICIUS FELLER
 ENGENHARIA CIVIL
 CREA/SC 147.982-3

FLORIANÓPOLIS, 22 DE FEVEREIRO DE 2022



**ASSOCIAÇÃO DOS MUNICÍPIOS
DA REGIÃO DA GRANDE FLORIANÓPOLIS
" GRANFPOLIS "**

**OBRA: PAVIMENTAÇÃO E DRENAGEM DA RUA TRANSVERSAL NO RIO DO OURO (440M)
MUNICÍPIO: ANITÁPOLIS**

QUADRO DE COMPOSIÇÃO DO BDI

Conforme legislação tributária municipal, definir estimativa de percentual da base de cálculo para o ISS:	100,00%
Sobre a base de cálculo, definir a respectiva alíquota do ISS (entre 2% e 5%):	3,00%

BDI 1

TIPO DE OBRA

Construção de Praças Urbanas, Rodovias, Ferrovias e recapeamento e pavimentação de vias urbanas

Itens	Siglas	% Adotado
Administração Central	AC	3,80%
Seguro e Garantia	SG	0,32%
Risco	R	0,50%
Despesas Financeiras	DF	1,02%
Lucro	L	6,64%
Tributos (impostos COFINS 3%, e PIS 0,65%)	CP	3,65%
Tributos (ISS, variável de acordo com o município)	ISS	3,00%
Tributos (Contribuição Previdenciária sobre a Receita Bruta - 0% ou 4,5% - Desoneração)	CPRB	0,00%
BDI SEM desoneração (Fórmula Acórdão TCU)	BDI PAD	20,73%

Os valores de BDI foram calculados com o emprego da fórmula:

$$BDI = \frac{(1+AC + S + R + G)*(1 + DF)*(1+L)}{(1-CP-ISS-CRPB)} - 1$$

Declaro para os devidos fins que, conforme legislação tributária municipal, a base de cálculo deste tipo de obra corresponde à 100%, com a respectiva alíquota de 3%.

Declaro para os devidos fins que o regime de Contribuição Previdenciária sobre a Receita Bruta adotado para elaboração do orçamento foi SEM Desoneração, e que esta é a alternativa mais adequada para a Administração Pública.

Observações:

ISS DE 3% CONFORME LC 640/2005 ALTERADA PELA LC 956/2017

Data: 22/02/2022

VINÍCIUS FELLER

ENG. CIVIL

CREA/SC 147982-3



1. Responsável Técnico

VINICIUS FELLER

Título Profissional: Engenheiro Civil

RNP: 2516248750
Registro: 147982-3-SC

Empresa Contratada: ASSOC MUNICIPIOS DA REGIAO DA GRANDE FPOLIS

Registro: C05572-5-SC

2. Dados do Contrato

Contratante: PREFEITURA DE ANITÁPOLIS

Endereço: RUA GONÇALVES JUNIOR

Complemento:

Cidade: ANITÁPOLIS

Valor da Obra/Serviço/Contrato: R\$ 774.137,27

Contrato: Celebrado em:

Honorários:

Vinculado à ART:

Bairro: CENTRO

UF: SC

Ação Institucional:

Tipo de Contratante:

CPF/CNPJ: 82.892.332/0001-92
Nº: 260

CEP: 88475-000

3. Dados Obra/Serviço

Proprietário: PREFEITURA DE ANITÁPOLIS

Endereço: RUAS NO RIO DO OURO

Complemento:

Cidade: ANITÁPOLIS

Data de Início: 03/12/2021

Finalidade: Infra-estrutura

Data de Término: 30/04/2022

Bairro: RIO DO OURO

UF: SC

Coordenadas Geográficas:

CPF/CNPJ: 82.892.332/0001-92
Nº: 000

CEP: 88475-000

Código:

4. Atividade Técnica

Projeto	Orçamento	Dimensão do Trabalho:		
Terraplenagem			1.776,62	Metro(s) Cúbico(s)
Drenagem			677,00	Metro(s)
Caixa coletora			51,00	Unidade(s)
Bueiro			7,00	Unidade(s)
Pavimentação em Lajotas			4.764,30	Metro(s) Quadrado(s)
Meio Fio			1.980,00	Metro(s)
Sinalização Viária Vertical			6,00	Unidade(s)

5. Observações

PROJETO DE PAVIMENTAÇÃO E DRENAGEM DAS ESTRADA GERAL DO RIO DO OURO (170M), SERVIDÃO RIO DO OURO (119,6M), RUA TRANSVERSAL (440M) E RUA DA CAIXA D'ÁGUA (237M)

6. Declarações

. Acessibilidade: Declaro, sob as penas da Lei, que na(s) atividade(s) registrada(s) nesta ART não se exige a observância das regras de acessibilidade previstas nas normas técnicas de acessibilidade da ABNT, na legislação específica e no Decreto Federal n. 5.296, de 2 de dezembro de 2004.

7. Entidade de Classe

SENGE/SC - 13

8. Informações

- . A ART é válida somente após o pagamento da taxa.
Situação do pagamento da taxa da ART: TAXA DA ART PAGA
Valor ART: R\$ 88,78 | Data Vencimento: 03/01/2022 | Registrada em: 03/12/2021
Valor Pago: R\$ 88,78 | Data Pagamento: 03/12/2021 | Nosso Número: 14002104000615466
- . A autenticidade deste documento pode ser verificada no site www.crea-sc.org.br/art.
- . A guarda da via assinada da ART será de responsabilidade do profissional e do contratante com o objetivo de documentar o vínculo contratual.
- . Esta ART está sujeita a verificações conforme disposto na Súmula 473 do STF, na Lei 9.784/99 e na Resolução 1.025/09 do CONFEA.

9. Assinaturas

Declaro serem verdadeiras as informações acima.

FLORIANOPOLIS - SC, 03 de Dezembro de 2021

VINICIUS FELLER

091.508.359-04

Contratante: PREFEITURA DE ANITÁPOLIS

82.892.332/0001-92



*ASSOCIAÇÃO DOS MUNICÍPIOS
DA REGIÃO DA GRANDE FLORIANÓPOLIS
" GRANFPOLIS "*

PROJETO BÁSICO DE ENGENHARIA

**RELATÓRIO TÉCNICO DO PROJETO BÁSICO
MEMORIAL DESCRITIVO**

OBJETO DO PROJETO:
PAVIMENTAÇÃO E DRENAGEM DA RUA DA CAIXA D'ÁGUA (237M)

ANITÁPOLIS - SC
DEZEMBRO/2021



SUMÁRIO

1	MAPA DE LOCALIZAÇÃO	3
1.1	Mapa Político Do Brasil	3
1.2	Mapa Político De Santa Catarina	3
1.3	Planta De Localização Da Obra	4
2	MEMORIAL DESCRITIVO	5
2.1	Apresentação.....	5
2.2	Objetivo.....	5
2.3	Obrigações Da Fiscalização.....	5
2.4	Obrigações Da Contratada.....	5
2.5	Execução	6
3	NORMAS DE REFERÊNCIA	7
4	ESTUDOS	7
4.1	Estudo Topográfico	7
4.2	Estudo Geológico-Geotécnico.....	8
4.2.1	REGIÃO 1.....	8
4.2.2	REGIÃO 2.....	8
4.2.3	REGIÃO 3.....	8
4.3	Estudo Ambiental	9
4.4	Estudo Hidrológico	9
5	PROJETO GEOMÉTRICO.....	10
5.1	Seção Transversal.....	10
6	PROJETO DE TERRAPLENAGEM.....	11
6.1	Movimentações de Terra.....	11
6.1.1	Escavação, carga e transporte de material:.....	11
6.1.2	Remoção de solos moles	12
6.1.3	Reposição com material de jazida.....	12
7	DEMOLIÇÕES E DESAPROPRIAÇÕES.....	12
8	PROJETO DE DRENAGEM	12
8.1	Dimensionamento Hidráulico.....	12
8.2	Confecção dos Dispositivos	13



8.2.1	Caixa Coletora Tipo 1 e Tipo 2.....	13
8.2.2	Galerias tubulares.....	13
9	PROJETO DE PAVIMENTAÇÃO.....	13
9.1	Serviços Preliminares.....	13
9.2	Pavimentação Em Bloco Intertravado	14
9.2.1	Memorial De Cálculo Do Pavimento.....	14
9.2.2	Subleito.....	14
9.2.3	Base em Bica Corrida.....	15
9.2.4	Camada de assentamento	16
9.2.5	Camada de revestimento	17
9.2.6	Execução da Camada de revestimento	18
9.3	Execução de Meio-fio de concreto.....	19
10	Projeto De Sinalização	20
10.1	Sinalização Vertical	20
11	ORÇAMENTO	20
12	PRAZOS E CRONOGRAMA.....	20
13	FINALIZAÇÃO DO DOCUMENTO.....	20
14	DECLARAÇÃO DE COMPATIBILIDADE DE QUANTITATIVOS E CUSTOS	21
15	ART.....	22



1 MAPA DE LOCALIZAÇÃO

1.1 Mapa Político Do Brasil



1.2 Mapa Político De Santa Catarina





1.3 Planta De Localização Da Obra



REFERÊNCIA:

RUA DA CAIXA D'ÁGUA

P0 – 27°54'27,15" S

49° 7' 4,79" O



2 MEMORIAL DESCRITIVO

2.1 Apresentação

O presente relatório destina-se a detalhar e justificar todos os parâmetros utilizados para a elaboração do Projeto Básico de Pavimentação e Drenagem Da Rua Da Caixa D'água (237m), no município de ANITÁPOLIS.

Todas as obras e serviços deverão ser executados rigorosamente em consonância com os projetos básicos fornecidos com as prescrições contidas no presente memorial e com as normas técnicas da ABNT, ou suas sucessoras e Legislações Federal, Estadual, Municipal, vigentes e pertinentes.

2.2 Objetivo

Este projeto é composto por:

Projeto de Pavimentação em Lajotas de Concreto.

Projeto de Drenagem Pluvial

A fim de determinar e estabelecer diretrizes para a execução do objeto.

2.3 Obrigações Da Fiscalização

- Todos os serviços citados neste memorial e especificados em projeto deverão ficar perfeitamente executados pela **EMPREITEIRA** e aprovados pela **FISCALIZAÇÃO**.
- A fiscalização deverá ter conhecimento pleno do projeto e quaisquer divergências ou dúvidas entre projeto e execução deverá entrar em contato com o responsável técnico antes de geradas as alterações.
- A fiscalização não desobriga a **EMPREITEIRA** de sua total responsabilidade pelos atrasos, construção, mão-de-obra, equipamentos e materiais nos termos da legislação vigente e na forma deste documento.
- É dever da **FISCALIZAÇÃO** receber/acompanhar as medições e então validá-las para que o pagamento por cada serviço seja efetuado.
- Cabe à **FISCALIZAÇÃO** acompanhar o cronograma estabelecido e cobrar da **CONTRATADA** a execução dentro dos prazos estipulados.
- Registrar no Livro Diário da Obra, as irregularidades ou falhas que encontrar na execução das obras e serviços;

2.4 Obrigações Da Contratada

Será de responsabilidade da empresa **CONTRATADA** o fornecimento de placa de obra, Engenheiro responsável pela execução, alojamento dos funcionários, encargos dos funcionários, abastecimento de água e energia bem como o fornecimento de alimentação para estes.

- Ter pleno conhecimento dos serviços a serem executados em todos os seus detalhes, submetendo-se inteiramente às normas de execução, obrigando-se pelo perfeito funcionamento e



acabamento final dos serviços, sendo imprescindível visitar o local onde será edificada a obra antes da assinatura do contrato.

- Coordenar os serviços para que seja concluído dentro do prazo estabelecido, conforme cronograma físico-financeiro proposto pela contratante.
- Todos os serviços deste memorial deverão ficar perfeitamente executados pela **EMPREITEIRA** e aprovados pela **FISCALIZAÇÃO**. As dúvidas ou omissões dos serviços e/ou materiais que por ventura venham ocorrer, são de responsabilidade da **EMPREITEIRA**, que deverá consultar a **FISCALIZAÇÃO** e executá-lo às suas expensas para perfeita conclusão dos serviços.
- Se a **EMPREITEIRA** encontrar dúvida nos serviços ou se lhe parecer conveniente introduzir modificações de qualquer natureza, deve apresentar o assunto à **FISCALIZAÇÃO** por escrito.
- Todos os preços especificados no orçamento compreendem todos os custos diretos e indiretos necessários à perfeita execução dos serviços, como material, mão de obra, despesas com administração, equipamentos de segurança, de sinalização, tributos e outros.
- Fornecer a seus empregados, contratados, e fazer com que estes utilizem, todos os equipamentos de proteção individual (EPIs) necessários à segurança dos mesmos, de acordo com o exigido pelas normas relativas à Segurança, Higiene e Medicina do Trabalho, previstas na legislação em vigor.
- Fornecimento de ART de execução de todos os serviços;
- Preenchimento diário do Livro Diário de Obra, fornecendo cópias para a Secretaria Municipal responsável pela gestão do contrato.
- Retirar imediatamente da obra qualquer material que for rejeitado, desfazer ou corrigir as obras e serviços rejeitados pela **FISCALIZAÇÃO**, dentro do prazo estabelecido pela mesma, arcando com as despesas de material e mão-de-obra envolvidas;

2.5 Execução

As obras deverão ser executadas por profissionais devidamente habilitados, abrangendo todos os serviços, desde as instalações iniciais até a limpeza e entrega da obra, com todas as instalações em perfeito e completo funcionamento.

Equipamentos de Proteção Individual

A empresa executora deverá providenciar equipamentos de proteção individual, EPI, necessários e adequados ao desenvolvimento de cada etapa dos serviços, conforme normas na NR-06, NR-10 e NR-18 portaria 3214 do MT, bem como os demais dispositivos de segurança.

Do Livro de Ordem – Diário de Obra

Todas as ordens de serviço ou comunicações da Fiscalização à empresa executora da obra, ou vice-versa, serão transmitidas por escrito, e somente assim produzirão seus efeitos. Para tal, deverá ser usado o Livro Diário da Obra. O diário de obra deverá ser preenchido DIARIAMENTE e fará parte da documentação necessária junto à medição, para liberação da fatura. Este livro deverá ficar permanentemente na obra, juntamente com um jogo completo de cópias dos projetos, detalhes e especificações técnicas.



3 NORMAS DE REFERÊNCIA

- NBR 13133 (1994) – Execução de Levantamento Topográfico.
- NBR 15645 – Execução de obras de esgoto sanitário e drenagem de águas pluviais utilizando aduelas de concreto.
- NBR 15953 (2011) – Pavimento intertravado com peças de concreto – Execução.
- NBR 9781 (2013) – Peças de concreto para pavimentação – Especificação e métodos de ensaio.
- NBR 7211 (2009) – Agregados para concreto – Especificação.
- NBR 12142 (2010) – Concreto – Determinação da resistência à tração de corpos de prova prismáticos.
- NBR 9895 (2016) – Solo – Índice de Suporte Califórnia – Método de Ensaio.
- NBR 12752 (1992) – Execução de reforço do subleito de uma via.
- NORMA DNIT 104/105/106/107/108 (2009) -ES – Terraplenagem.
- NORMA DNIT 138 (2010) –ES- Reforço de Subleito
- NORMA DNIT 137 (2010) – ES – Regularização do Subleito

4 ESTUDOS

4.1 Estudo Topográfico

Com base na situação atual da via, o projeto do traçado procurou evitar a interferência com as edificações existentes ao longo do trecho, assim como no projeto do greide, procurou-se aproveitar o alinhamento do leito existente, evitando cortes e aterros desnecessários.

O estudo foi desenvolvido a partir da ABNT NBR 13133/94, seguindo os elementos:

- Cadastro de propriedades e benfeitorias, cadastro de cursos d'água, valas, cercas, muros, postes, meio-fio, via existente, pontes e outras interferências;
- Levantamento de bueiros e dispositivos de drenagem existentes;
- Cadastro de intersecções e acessos;
- Determinação de cota máxima de enchente dos rios;
- Elementos de curvas;
- Eixo do projeto estaqueado;
- Determinação do eixo e greide de terraplenagem;
- Seções transversais e perfil longitudinal.

Os levantamentos planialtimétrico e cadastral foram realizados com Estação Total, tomando como referencial de amarração marcos implantados. Através de um sistema de codificação foram levantados todos os pontos de altimetria do terreno e cadastro, sendo confeccionado conjuntamente no campo, um croqui que serviu de orientação ao desenhista para interpretação e desenho desses elementos. Os dados coletados em campo foram digitalizados e processados com auxílio do software *topoGRAPH SE*



e/ou *AutoCAD Civil 3D*, obtendo-se o produto final (levantamento topográfico planialtimétrico cadastral da via), servindo de base para o desenvolvimento do Projeto Geométrico.

4.2 Estudo Geológico-Geotécnico

Abrange informações geológicas, geotécnicas e ambientais de caráter geral e local, baseados nas instruções do DNIT.

- Localização da intervenção: Local do mapa onde será a obra.
- Metodologia: Informações e dados geológicos, geotécnicos, geométricos, planialtimétricos e ambientais utilizados e obtidos sobre o local de intervenção, foram feitos através de bibliografia existente, mapas, informações locais e ensaios apropriados.
- Geologia Regional: Estudos geológicos apontam as características dos tipos litológicos que incluem o traçado e sua proximidade, as condições climáticas, a cobertura vegetal, as condições geotécnicas do trecho e os tipos de materiais que podem ser utilizados.

Características das cidades em relação aos aspectos geológico-geotécnicos:

4.2.1 REGIÃO 1

Florianópolis, São José, Palhoça, Governador Celso Ramos, Biguaçu, Antonio Carlos, Paulo Lopes e Garopaba

Relevo: faixa de altimetria de 0 a 400m;

Planície Costeira, Serra do Tabuleiro e Serra do Mar;

Domínio Geológico: Embasamento Cristalino (Período Pré-Cambriano – rochas arqueozoicas e proterozóicas), destacam-se gnaisses, xistos e granitos.

4.2.2 REGIÃO 2

Tijucas, Canelinha, Major Gercino, São João Batista, Nova Trento, Angelina, Rancho Queimado, Anitápolis, Águas Mornas, São Pedro de Alcântara, São Amaro da Imperatriz e São Bonifácio

Relevo: faixa de altimetria de 400 a 800m;

Serra Geral, Serras Cristalinas (Serra do Tabuleiro).

4.2.3 REGIÃO 3

Alfredo Wagner e Leoberto Leal

Relevo: faixa de altimetria de 800 a 1.200m;

Planalto de Lages, Planalto do alto vale do Itajaí.

- Vegetação: Santa Catarina, por sua situação geográfica, formas de relevo, tipos de rochas e solos, possui ampla variedade ambiental, apresentando varias regiões fitogeográficas. Na região da Grande Florianópolis, a cobertura vegetal resume-se a mata atlântica e vegetação litorânea.
- Clima e pluviometria: A região se enquadra no clima subtropical mesotérmico úmido cuja característica principal é apresentar a ausência da estação seca-Cfa, com verões frescos em



áreas elevadas e verões quentes em áreas litorais. As temperaturas médias anuais são de 17°C nas serras e 20°C no litoral. A precipitação média anual é de aproximadamente 1.400mm na região. As estações chuvosas não são bem definidas, por isso, podem variar entre os meses de janeiro/fevereiro e setembro/outubro.

- Solos: A região de Santa Catarina está assentada sobre dois grupos de solos dominantes, os Podzólicos vermelho-amarelo álico e Podzólicos vermelho-amarelo latossólico álico.

4.3 Estudo Ambiental

Após o levantamento topográfico e o estabelecimento do corredor de trabalho, foram feitas observações em campo para detalhar os impactos ambientais, possibilitando assim medidas mitigadoras. A metodologia utilizada no desenvolvimento dos estudos considerou o levantamento topográfico, definindo-se a área de estudo e as restrições identificadas.

As características socioambientais da área afetada e as condições ambientais do trecho serviram de base para definir os objetivos gerais para o projeto, estabelecidos como:

- Evitar ao máximo a interferência em áreas de preservação permanente (APP) e vegetações protegidas por lei;
- Respeitar o traçado existente da rodovia ou evitar ao máximo o desvio de trajeto da via existente;
- Minimizar conflitos com a ocupação antrópica limdeira, priorizando a segurança da população local e dos usuários da via;
- A manutenção das características originais da paisagem do entorno e,
- A proteção de rede hidrográfica da área do projeto.

4.4 Estudo Hidrológico

No caso das Obras de Arte Correntes, as bacias foram identificadas em imagens de satélite, calculando-se as suas áreas, comprimentos dos talvegues principais e declividades. O tempo de concentração não é constante para uma dada área, mas varia com o estado de recobrimento vegetal e a altura e distribuição da chuva sobre a bacia. O cálculo do Tempo de Concentração para cada bacia foi feito mediante a aplicação do método cinemático de cálculo onde:

$$t_c = \sum_{i=1}^n \frac{L_i}{V_i}$$

Onde:

t_c - tempo de concentração da bacia, em segundos;

L_i - comprimento do trecho, em m;

V_i - velocidade média no trecho, em m/s.

A Intensidade da Precipitação foi calculada com a equação da chuva proposta por Júlio Simões e Doalcey Ramos, para cada tempo de concentração e período de retorno.



$$i = \frac{1,9206 T^{0,0466}}{(t-4)^{0,1043}}$$

Para as galerias pluviais e bocas de lobo, com bacias de pequenas dimensões, foi admitido um Tempo de Concentração inferior a 5 minutos e um Período de Recorrência de 5 anos.

O cálculo das vazões de projeto foi feito com base no método racional, uma vez que as bacias envolvidas são de pequenas dimensões, onde a vazão é dada pela equação:

$$Q = 0,28 . C . i . A$$

Q – m^3/s ;

C é o coeficiente de deflúvio ou de Runoff;

I – mm/h ;

A – Km^2

5 PROJETO GEOMÉTRICO

O projeto geométrico foi elaborado de acordo com as instruções normativas do DNIT e DEINFRA, seguindo em linhas gerais, as Diretrizes para a Concepção de Estradas (DCE-DEINFRA). As estradas e as interseções para o trânsito público são divididas em 5 grupos de categoria, conforme a tabela a seguir:

LOCALIZAÇÃO	URBANIZAÇÃO DAS MARGENS	FUNÇÃO DETERMINANTE	GRUPO DE CATEGORIA	DIRETRIZES QUE DEVEM UTILIZAR-SE
1	2	3	4	5
Fora de áreas urbanizadas	Sem	Interligação	A	DCE-R DCE-S
Dentro de áreas urbanizadas	Sem	Interligação	B	DCE-C
	Com ou possibilidade de ter	Interligação	C	DCE-I DCE-TPP ¹
		Integração de áreas	D	DCE-R
	Local	E	RCE-EiA ²	

Transporte público coletivo de pessoas

Estradas de integração

5.1 Seção Transversal

A seção adotada terá 1 pista com 2 faixas de rolamento de 2,5 metros cada.

Resumo da plataforma:



EXTENSÃO	LARGURA DA PISTA	LARGURA DO PASSEIO	DESCRIÇÃO/CLASSE	VELOCIDADE MÁXIMA	RAIO MÍNIMO
966,6m (extensão total)	5m	SEM PASSEIO	Segmento URBANO	30 km/h	120m

- Características Técnicas:

- 1) Região Predominante: planície
- 2) Velocidade Diretriz: 30 km/h
- 3) Faixa de domínio: apenas plataforma
- 4) Rampa Máxima: 20 %
- 5) Declividade das faixas: -3%
- 6) Plataforma de Terraplenagem: extensão da via x largura total das pistas

TABELA DE COMPONENTES

CAMADA	MATERIAL	DIMENSÕES (m)	
		LARGURA	ESPESSURA
Revestimento	Blocos hexagonais de concreto	5 m	8,0cm
Camada de Assentamento	Areia	5 m	5,0 cm
Base	Bica corrida compactada	5 m	10,0 cm

6 PROJETO DE TERRAPLENAGEM

O projeto foi desenvolvido de acordo com o projeto geométrico, tendo como referencia os elementos básicos obtidos através dos estudos geológicos e geotécnicos. O projeto de terraplenagem é composto pela definição dos seguintes elementos:

- Seções transversais de terraplenagem;
- Inclinação dos taludes de corte e aterro;
- Volumes de corte e aterro conforme projeto topográfico.

6.1 Movimentações de Terra

6.1.1 Escavação, carga e transporte de material:

Estes serviços compreendem a escavação, a carga, transporte e espalhamento do material no destino final (aterro ou bota-fora). Os solos dos cortes serão classificados em conformidade com as seguintes determinações:

- *Materiais de 1ª categoria:* solos de natureza residual ou sedimentar, seixos rolados ou não e rochas em adiantado estado de decomposição, com fragmentos de diâmetro máximo inferior a 0,15m, qualquer que seja o teor de umidade apresentado. Em geral, este tipo de material é escavado por escavadeira hidráulica. A escavação deste material não requer uso de explosivos.
- *Materiais de 2ª categoria:* solos de resistência ao desmonte mecânico inferior a da rocha não alterada. A extração pode exigir o uso de equipamentos de escarificação ou até o uso de



explosivos. Consistem em blocos de rochas de volume inferior a 2m³ e os matacões ou pedras de diâmetro médio entre 0,15m e 1,00m.

TABELA

CATEGORIA	MATERIAL	PROCESSO
1ª	Solo	Escavação simples
2ª	Solo resistente	Escarificação
3ª	Rocha	Desmonte com explosivos

6.1.2 Remoção de solos moles

Processo de retirada e disposição de camadas de solo de baixa resistência ao cisalhamento, podendo ser considerados "solos moles" os depósitos de solos orgânicos, turfas, areias muito fofas e solos hidromórficos.

Geralmente ocorrem em zonas alagadiças, mangues, antigos leitos de ribeirões e planícies de sedimentação. Possui baixa resistência e alto teor de umidade.

6.1.3 Reposição com material de jazida

Substituição de materiais inadequados (com baixa capacidade de suporte, resistência ao cisalhamento e alto teor de umidade), previamente removidos do subleito, dos cortes ou dos terrenos de fundação dos aterros. Os solos para reposição deverão apresentar os seguintes requisitos:

Isenção de matéria orgânica, micácea ou diatomácea;

Expansão máxima de 2%, determinada pelo ISC, utilizando-se energia normal.

7 DEMOLIÇÕES E DESAPROPRIAÇÕES

Todas demolições e desapropriações referentes à mudanças de alinhamentos de muros e cercas, demolições de calçadas existentes, deslocamento de postes e demolições de caixas ficarão a cargo da Prefeitura de ANITÁPOLIS.

8 PROJETO DE DRENAGEM

8.1 Dimensionamento Hidráulico

O projeto de drenagem tem como objetivo a definição e dimensionamento das estruturas de captação, controle e condução de águas pluviais. Este projeto é constituído por sistemas de drenagem superficial, drenagem de travessia urbana e drenagem profunda.

Galerias circulares

A determinação do diâmetro das galerias foi feita com a fórmula de Manning, com o coeficiente de rugosidade n . Com esta metodologia, determinou-se para cada bacia a declividade e diâmetro especificado no projeto executivo.



$$Q = \frac{0,3117}{n} D^{8/3} I^{1/2}$$

D = Diâmetro da galeria (m)

Q = Vazão (m³/s)

n = Coeficiente de rugosidade

I = Declividade da galeria (m/m)

8.2 Confeção dos Dispositivos

Com o objetivo de interceptar e captar, conduzindo ao deságue as águas provenientes de áreas adjacentes e águas provenientes de precipitação sobre a plataforma da via são construídos dispositivos tais quais: caixas coletoras, poços de visita, caixas de ligação, galerias e saídas de bueiro.

8.2.1 Caixa Coletora Tipo 1 e Tipo 2

Serão executadas com blocos de concreto estrutural 19x19x39, rejuntados com argamassa 1:3:3 e preenchidos com graute. Internamente, receberão chapisco no traço 1:4 e reboco com argamassa de cimento e areia 1:3. A laje do fundo será em concreto simples fck 20MPa. Os elementos estruturais, como tampa, meio fio e vigas, serão em concreto fck 20MPa com aço CA-50 ou CA-60 conforme detalhes em prancha. Ambas possuem grelha de ferro fundido 30x100cm, com resistência mínima de 12,5ton.

8.2.2 Galerias tubulares

As valas deverão ser escavadas de montante para jusante e os materiais escavados e impróprios para reaterro serão depositados em locais indicados pela fiscalização. As paredes das valas com profundidade maior que 1,25m deverão receber escoramento descontínuo. Serão usados tubos de concreto Classe PS-1 para diâmetros até 0,40m, Classe PS-2 para diâmetros de até 0,60m, e Classe PA-2 para diâmetros maiores. Serão assentados sobre lastro de brita com espessura de 5cm. O reaterro será feito preferencialmente com o próprio material escavado, em camadas de 20,00cm, compactado com placa vibratória. O assentamento das tubulações deverá ter acompanhamento permanente de sua locação e nivelamento.

9 PROJETO DE PAVIMENTAÇÃO

9.1 Serviços Preliminares

Consistem na preparação do terreno do trecho a ser pavimentado. Será feita a limpeza do terreno, remoção ou relocação de postes, muros, cercas e objetos moveis em geral, tornando assim a plataforma liberada para movimentações de terra.

Nesta fase, será implantada a Placa de Obra.



9.2 Pavimentação Em Bloco Intertravado

9.2.1 Memorial De Cálculo Do Pavimento

Para dimensionamento do pavimento e verificação das espessuras do pavimento, será usado o método de Dimensionamento pelo Índice de Suporte Califórnia, conforme equação de Peltier, que é preconizado para o dimensionamento envolvendo pavimentações de blocos de concreto.

onde:

$$E = \frac{100 + 150\sqrt{P} / 2}{IS + 5}$$

E = espessura total do pavimento, em cm;

P = carga por roda, em tonelada (5 ton);

IS = CBR do subleito, em percentagem (10%);

$$E = \frac{100 + 150\sqrt{5} / 2}{10 + 5}$$

Neste caso, temos como espessura de cálculo o valor de:

Adotada= 22,5 cm

RESUMO

Lajota de concreto= 8,0cm;

Espessura de assentamento (colchão de areia) = 5,0cm;

Base em Bica corrida compactada = 10,0 cm

9.2.2 Subleito

O subleito será constituído de solo natural do local ou proveniente de empréstimo, devendo cumprir as especificações da NBR 12037 e os requisitos mínimos.

Regularização e compactação do subleito: A superfície deverá ser regularizada na largura de toda a pista de modo que assuma a forma determinada pela seção transversal do projeto. A regularização é a conformação do subleito mediante a pequenos cortes e aterros, nas cotas do greide terraplenagem, conferindo-lhe condições adequadas a geometria no sentido transversal e longitudinal. O grau de compactação deverá atingir 100% da densidade máxima determinada pelo próctor normal.

Requisitos mínimos para o subleito:

- O material apresentar Índice Suporte Califórnia maior que 6% e expansão volumétrica menor que 2%, atendendo a NBR 9895. Em caso de substituição ou adição de material, estes devem ser provenientes de ocorrências de materiais indicadas no projeto e apresentar as características estabelecidas na alínea "d" da subseção 5.1-Materiais, da Norma DNIT 108/2009-ES: Terraplenagem – Aterros – Especificação de Serviço, quais sejam, a melhor capacidade de suporte e expansão $\leq 2\%$, cabendo a determinação da compactação de CBR e de expansão pertinentes, onde:



- “Para efeito de execução da camada final dos aterros, apresentar dentro das disponibilidades e em consonância com os preceitos de ordem técnico-econômica, a melhor capacidade de suporte e expansão <2%. O atendimento aos mencionados preceitos deve ser efetivado através de análise técnico-econômica, considerando as alternativas de disponibilidade de materiais ocorrentes e incluindo-se, pelo menos uma alternativa com a utilização de material com CBR >= 6%.
- Toda a camada é livre de plantas, raízes e qualquer tipo de matéria orgânica.
- A camada final possui cota definida em projeto e os caimentos da camada de revestimento, seguindo o subleito, possuem caimento de 3%.

9.2.3 Base em Bica Corrida

A camada sob a qual irá se executar a base ou sub-base deve estar totalmente concluída, limpa, desempenada e sem excessos de umidade. A bica corrida é transportada entre a usina e a frente de serviço através de caminhões basculantes que a despejam no local de execução. A motoniveladora percorre todo o trecho espalhando e nivelando os materiais até atingir a espessura prevista em projeto.

Caso necessário, o caminhão pipa umedece a camada de forma que o teor de umidade se encontre dentro do limite da umidade ótima de compactação, conforme projeto. Com o material dentro do teor de umidade especificado em projeto, executa-se a compactação da camada utilizando-se o rolo compactador liso vibratório e o rolo compactador de pneus, na quantidade de fechas prevista em projeto, a fim de atender as exigências de compactação e realizar o acabamento da camada. **A camada final deverá ter espessura de 10cm.** Não será permitido o uso de brita de basalto alterada nesta camada.

Da bica corrida:

AGREGADO

A camada de sub-base ou base de bica corrida deve ser executada com materiais que atendam aos seguintes requisitos:

- os agregados utilizados obtidos a partir da britagem e classificação de rocha são devem ser constituídos por fragmentos duros, limpos e duráveis, livres de excesso de partículas lamelares ou alongadas, macias ou de fácil desintegração, assim como de outras substâncias ou contaminações prejudiciais;
- desgaste no ensaio de abrasão Los Angeles, conforme NBR NM 51, inferior a 55%;
- equivalente de areia do agregado miúdo, conforme NBR 12052, superior a 55%;
- Índice de forma deverá ser igual ou inferior a 20%.

GRANULOMETRIA

A granulometria da bica corrida T 27 deve atender aos seguintes requisitos:

- a curva granulométrica de projeto bica corrida deve enquadrar-se em uma das faixas granulométricas especificadas na Tabela 1;



- a faixa de trabalho, definida a partir da curva granulométrica de projeto, deve obedecer à tolerância indicada para cada peneira na Tabela 1, porém sempre respeitando os limites da faixa granulométrica adotada;
- quando ensaiada de acordo conforme DNIT ME-049, na energia modificada, deve apresentar CBR igual ou superior a 100% e expansão igual ou inferior a 0,5%
- a porcentagem do material que passa na peneira nº 200 não deve ultrapassar 2/3 da porcentagem que passa na peneira nº 40.

Tabela 1 – Faixas Granulométricas

Peneira de Malha Quadrada		% em Massa, Passando		Tolerância
ASTM	Mm	A	B	
3"	76,2	100	100	
2 ½"	63,5	90-100	-	±7
2"	50,0		90-100	±7
1"	25,0	65-90	70-100	±7
nº 4	4,8	35-70	-	±5
nº 10	2,0	-	25-55	±5
nº 200	0,075	0-20	0-10	±2

9.2.4 Camada de assentamento

A camada de assentamento do pavimento será constituída com espessura uniforme e constante de 5,0cm, na condição compactada compactada. O material deve cumprir as especificações da NBR 7211 quanto à presença de torrões de argila, materiais friáveis e impurezas orgânicas.

- A umidade do material de estar entre 3% e 7% no momento da aplicação.
- As dimensões máximas características do material de assentamento deve ser menor que 5 vezes a espessura da camada já compactada.

Tabela - Distribuição granulométrica

Abertura da peneira (NBR NM ISO 3310-1)	Porcentagem retida em massa (%)
6,3 mm	0 a 7
4,75 mm	0 a 10
2,36 mm	0 a 25
1,18 mm	5 a 50



O material deve ser espalhado na frente de serviço na quantidade suficiente para cumprir a jornada de trabalho. Uma vez espalhado, o material não pode ser deixado no local aguardando a colocação das peças. As mestras devem ser executadas paralelamente à contenção principal, nivelando-as na espessura da camada de assentamento enquanto não compactada, obedecendo ao caimento estabelecido. O abaulamento será representado por duas rampas opostas, com declividade de 3% cada. A camada de assentamento não deve conter nenhuma irregularidade. O material deve nivelado com o auxílio de régua metálica.

9.2.5 Camada de revestimento

Será feito o reconhecimento do local, com definição da área pavimentada, das bordas e dos limites do pavimento, bem como dos acessos e locais para estocagem de materiais e equipamentos. Deverá ser realizada a limpeza do local conforme necessidade e o isolamento da área.

O transporte e recebimento das peças deve ser realizado com todas as peças paletizadas ou cubadas e cintadas.

O descarregamento das peças deve ser manual ou mecanizado com equipamento adequado.

O empilhamento deve ser no máximo de 1,5m de altura, visando sempre a estabilidade da pilha.

A avaliação visual e dimensional deve atender as especificações da NBR 9781.

TIPO DE REVESTIMENTO

- Lajotas sextavadas: As peças devem ter as dimensões especificadas, com fck mínimo de 35 MPa (determinado pela NBR 9781, para tráfego de veículos leves e veículos comerciais de linha), espessura de 8 cm e a forma da lajota em planta, deverá ser de um hexágono regular inscrito em uma circunferência de 25 cm de diâmetro.
- Todas as peças de concreto devem atender os requisitos especificados na NBR 15953. Devem ser executados ensaios de laboratório e inspeção das peças, seguindo as especificações da NBR 9781. Os ensaios realizados devem ser no mínimo:
- Inspeção visual das peças: as peças de concreto devem apresentar aspecto homogêneo, arestas retangulares e ângulos retos, devem ser livres de rebarbas, defeitos, delaminação, descamação ou qualquer impropriedade que venha a comprometer a funcionalidade da peça.
- Avaliação dimensional das peças: as peças devem apresentar arestas regulares nas paredes laterais e nas faces superior e inferior.
- Resistência mecânica das peças:
- Compressão: Determinada conforme a NBR 9781. Os lotes de peças entregues com idade inferior a 28 dias devem apresentar no mínimo 80% do fck exigido pela norma no momento de sua instalação, sendo que aos 28 dias ou mais de idade de cura, o fck deve ser igual ou maior ao especificado.
- Abrasão: Deve ser ensaiada conforme as especificações da NBR 9781 – Anexo C. Os critérios de resistência à abrasão são:
-



Tabela – Resistência à Abrasão

Solicitação	Cavidade máxima (mm)
Tráfego de pedestres, veículos leves e veículos comerciais de linha	≤ 23
Tráfego de veículos especiais e solicitações capazes de produzir efeitos de abrasão acentuados	≤ 20

- Absorção de água: a amostra de peças deve apresentar absorção com valor médio menor ou igual a 6%, não sendo admitido nenhum valor individual maior que 7%, a partir de ensaios realizados conforme a NBR 9781 – Anexo B.
- Inspeção do lote: o lote deve ser formado por um conjunto de peças de concreto com as peças mesmas características, produzido sob as mesmas condições de fabricação e com os mesmos materiais, especificados por norma.

Os ensaios devem ser realizados por empresa especializada creditada pelo INMETRO, nos ensaios pertinentes. Para a amostragem, devem ser retiradas aleatoriamente peças inteiras que constituam a amostra representativa, conforme tabela:

Tabela – Amostragem para ensaio

Propriedade	Amostra
Inspeção visual	6
Avaliação dimensional	6
Resistência à compressão	6
Resistência à abrasão	3
Absorção de água	3

9.2.6 Execução da Camada de revestimento

- Proteção à obra: Durante o período de construção do pavimento, e até seu recebimento definitivo, os trechos em construção e pavimento pronto deverão ser protegidos contra os elementos que possam danificá-los. Tratando-se de estradas cujo tráfego não possa ser desviado, a obra será executada em meia pista, e, neste caso, o empreiteiro deverá construir e conservar barricadas para impedir o tráfego pela meia pista em obras, bem como ter um perfeito serviço de sinalização de modo a impedir acidentes e empecilhos à circulação do tráfego pela meia pista livre.
- Assentamento e rejuntamento das peças: pode ser manual ou mecanizado e deve ser executado sem modificar a espessura e uniformidade da camada de assentamento. Deve se manter as linhas guias a frente da área de assentamento das peças, verificando regularmente o alinhamento longitudinal e transversal.
- O rejuntamento será feito com pó de pedra ou areia fina. O material de rejunte deve preencher as juntas ou áreas vazadas até 5,0mm abaixo do topo das peças após a compactação. As juntas



devem ter entre 2,0mm e 5,0mm entre as peças. O material deve ser espalhado seco sobre a cama da de revestimento, formando uma camada fina e uniforme em toda a superfície executada. O preenchimento das juntas deve ser executado por meio de varrição. Após a colocação das lajotas será feito o rejuntamento utilizando-se uma câmara de areia com espessura de 1 cm sobre as mesmas. Com auxílio de vassouras se forçará a areia penetrar nas juntas. Junto às guias a última lajota deverá ser rejuntada com argamassa de cimento e areia na proporção 1:3.

- **Compactação:** Logo após a conclusão do serviço de rejuntamento, o calçamento será devidamente compactado com rolo compactador liso, de 3 rodas, ou do tipo "tandem" como peso de 10,00 a 12,00 toneladas. A rolagem deverá progredir dos bordos para o centro, paralelamente ao eixo da pista de modo uniforme, cada passada atingindo a metade da outra faixa de rolamento, até completa fixação do calçamento, isto é, até quando não se observar mais nenhuma movimentação da base pela passagem do rolo. Qualquer irregularidade ou depressão que venha a surgir durante a compactação, deverá ser prontamente corrigida, removendo e recolocando as pedras com maior ou menor adição do material de assentamento, em quantidade suficiente à completa correção do defeito verificado.
- A compactação das partes inacessíveis aos rolos compactadores deverá ser efetuada por meio de soquetes manuais adequados.
- **Tolerância de espessura:** a altura da base de areia mais a do paralelepípedo ou lajota depois de compactado, medida por sondagens diretas, não poderá diferir em mais de 5% da espessura fixada pelo projeto.
- **Inspeção para liberação ao tráfego:** Após a finalização de todas as etapas da pavimentação, deve-se observar a necessidade de troca das peças danificadas. A superfície do pavimento não pode apresentar em ponto algum desnível maior que 10,0mm. O topo das peças de concreto deve estar entre 3,0 e 6,0mm acima das caixas de visita, tampas de bueiros e outras interferências na superfície do pavimento, a fim de compensar a acomodação do pavimento. Após a compactação final e liberação da inspeção, deve-se manter uma fina camada de material de rejuntamento sobre o pavimento para repor o material que será adensado após a liberação ao tráfego.

9.3 Execução de Meio-fio de concreto

Os Meios-fios são dispositivos posicionados ao longo do pavimento e mais elevado que este, com duplo objetivo, limitar a área destinada ao trânsito de veículos e conduzir as águas precipitadas sobre o pavimento e passeios para os dispositivos de drenagem.

Conforme indicado em projeto, devem ser colocados meios-fios de travamento (100x15x13x30 cm), e meios fios de acabamento nos trechos de término de pavimentações, a fim de evitar deformações no final da pavimentação.



Os meios-fios pré-moldados tem dimensões de 1,00 de comprimento x 0,30m de altura e largura de 0,15m de base com canto superior chanfrado com 0,13m serão utilizados no entorno do pavimento e deverão apresentar as superfícies planas e com arestas retilíneas. Deverão ser assentados e rejuntados. Não serão admitidos peças com trincas ou rachadas.

10 Projeto De Sinalização

Os projetos de sinalização foram elaborados de acordo com os Manuais Brasileiros de Sinalização de Trânsito do CONTRAN (volumes I, II e III). Maiores detalhes de dimensões de placas e faixas, pictogramas e disposições de sinalização viária são encontradas nas Prancha de Detalhamentos dos Projetos de Sinalização – Volume 3.

10.1 Sinalização Vertical

A sinalização vertical é classificada segundo sua função, que pode ser:

- Regulamentar as obrigações, limitações, proibições e restrições que governam o uso da via;
- Advertir os condutores sobre as condições com potencial de risco na via ou nas suas proximidades.
- Indicar direções, localizações, pontos de interesse ou de serviços, etc.

11 ORÇAMENTO

O orçamento foi tomado a partir das quantificações de projeto e utilizando custos e composições do SINAPI e SICRO. A data base do banco de preços e composições é JANEIRO de 2022 para SINAPI E OUTUBRO 2021 para SICRO.

12 PRAZOS E CRONOGRAMA

O cronograma foi elaborado de forma que os serviços sejam executados em 2 meses. O atraso no cronograma acarretará em multa à CONTRATADA. O prazo total para entrega da obra está definido no cronograma físico-financeiro, contados a partir da assinatura da ordem de serviço.

13 FINALIZAÇÃO DO DOCUMENTO

Encerro o presente memorial contendo 20 laudas, todas rubricadas e esta assinada pelo engenheiro responsável, com anotação de responsabilidade técnica anexa. Todos os casos de dúvidas referentes ao projeto, orçamento e/ou execução deverão ser reportados à Secretaria Municipal responsável para a devida análise.

VINÍCIUS FELLER
ENGENHEIRO CIVIL
CREA/SC 147.982-3



14 DECLARAÇÃO DE COMPATIBILIDADE DE QUANTITATIVOS E CUSTOS

A Prefeitura Municipal de ANITÁPOLIS/SC vem através do seu responsável técnico do Projeto e Orçamento da Pavimentação e Drenagem Da Estrada Geral Do Rio Do Ouro (170m), Servidão Rio Do Ouro (119,6m), Rua Transversal (440m) E Rua Da Caixa D'água (237m), o ENGENHEIRO CIVIL VINÍCIUS FELLER CREA/SC 147.982-3, declarar para os devidos fins, que existe compatibilidade dos quantitativos e dos custos constantes nas planilhas com os quantitativos dos projetos de engenharia e os custos do SINAPI conforme Anotação de Responsabilidade técnica anexa.

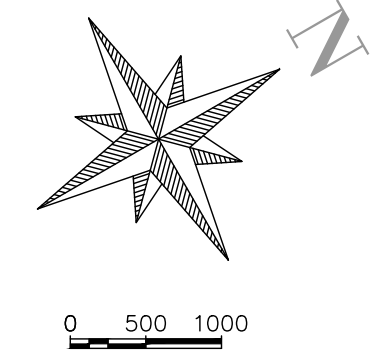
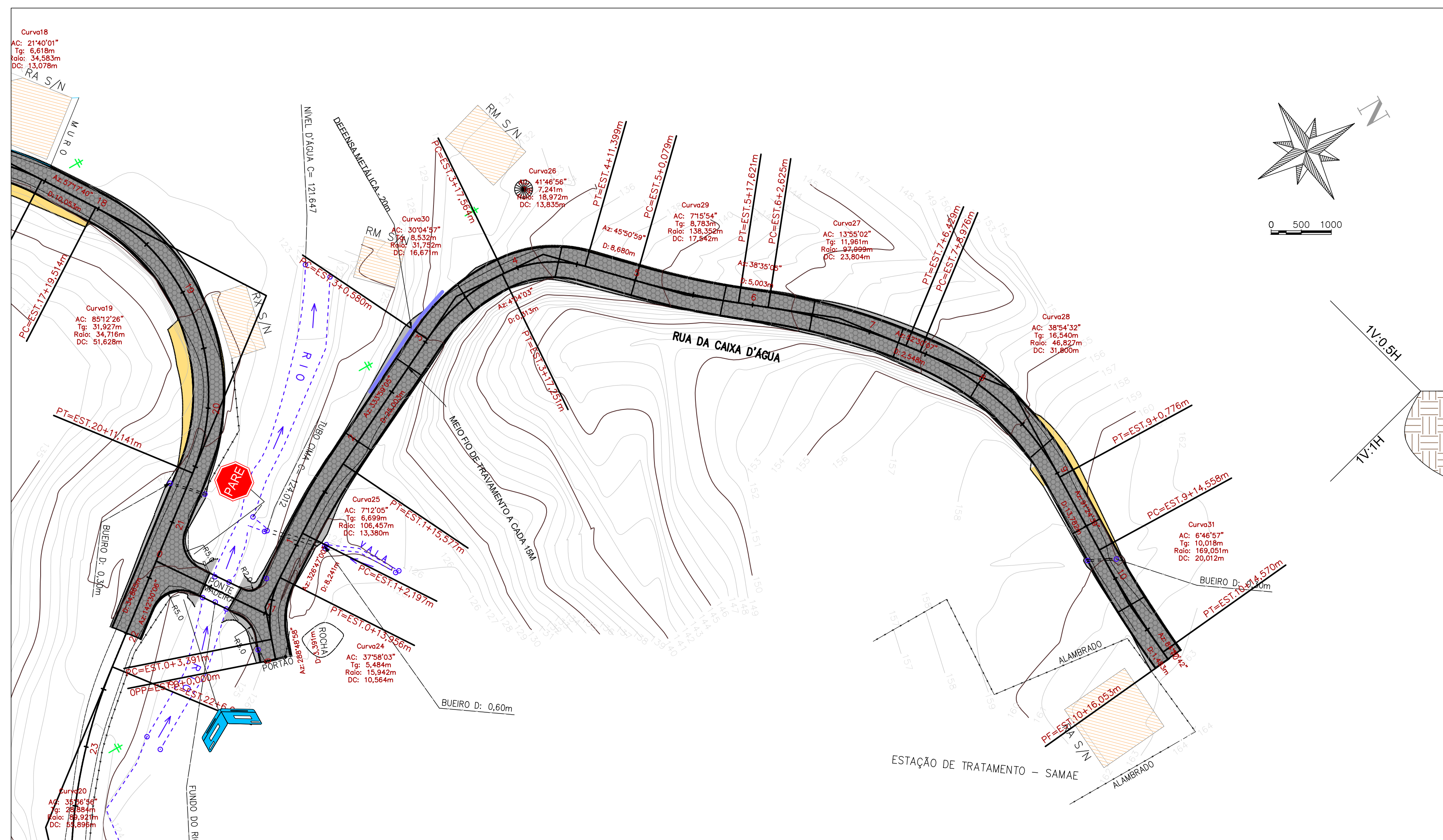
VINÍCIUS FELLER
ENGENHEIRO CIVIL
CREA/SC 147.982-3



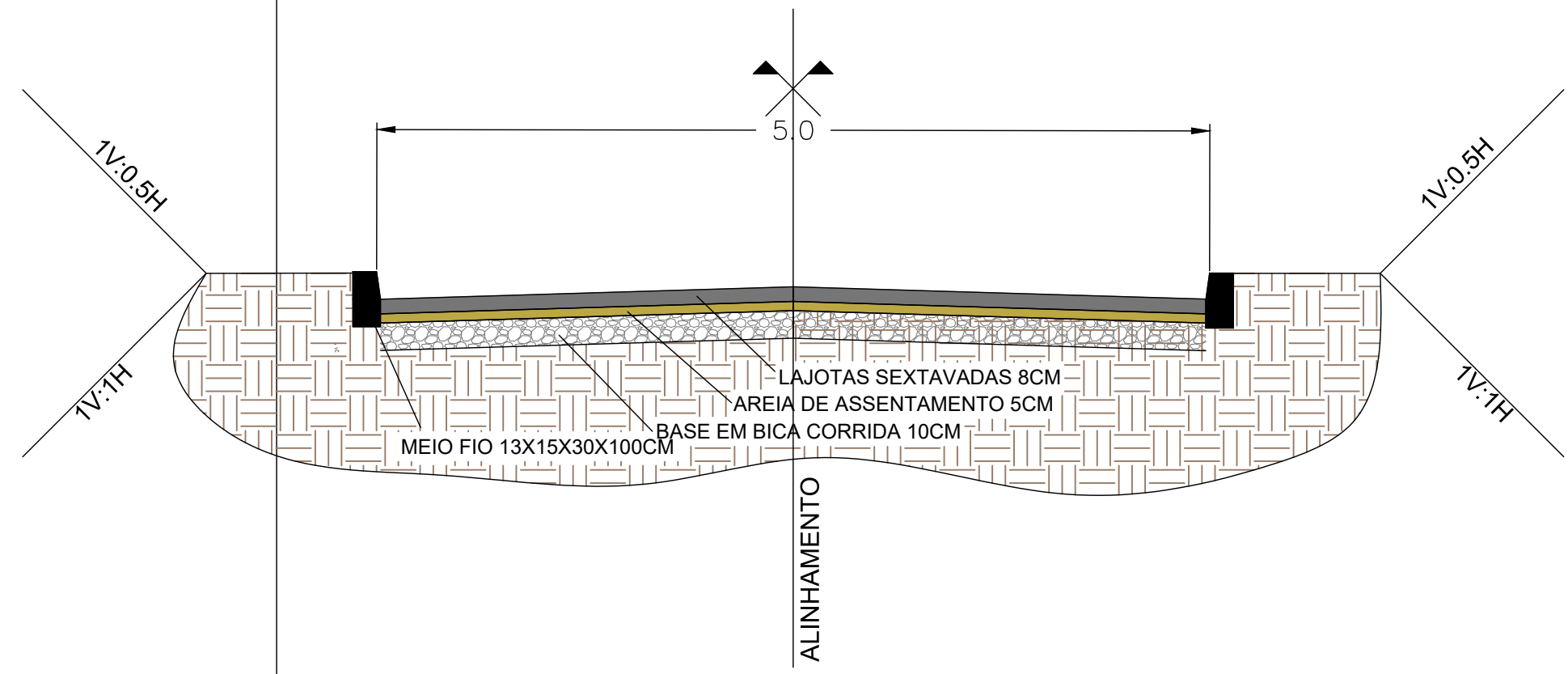
15 ART



Anexos

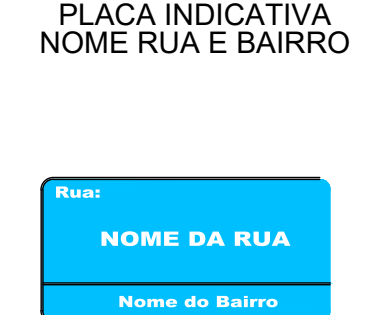
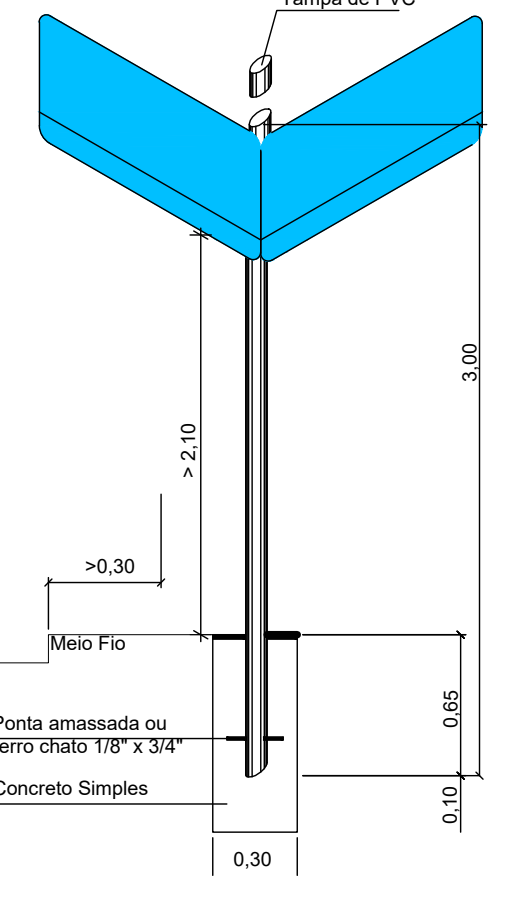


SEÇÃO TIPO



PLACA INDICATIVA DE NOME DE RUA SEM ESCALA

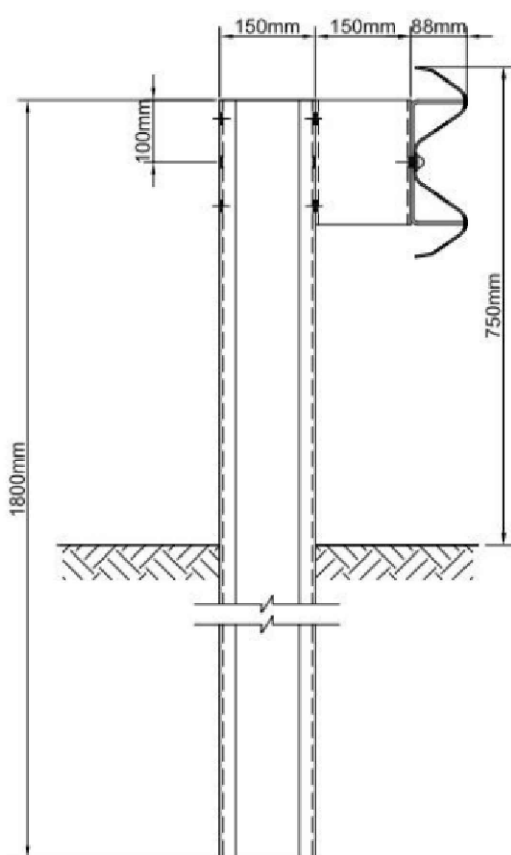
Composta por duas chapas conforme detalhe, porém fixadas a um único poste metálico tubular, trazendo informações distintas à respeito das ruas perpendiculares.



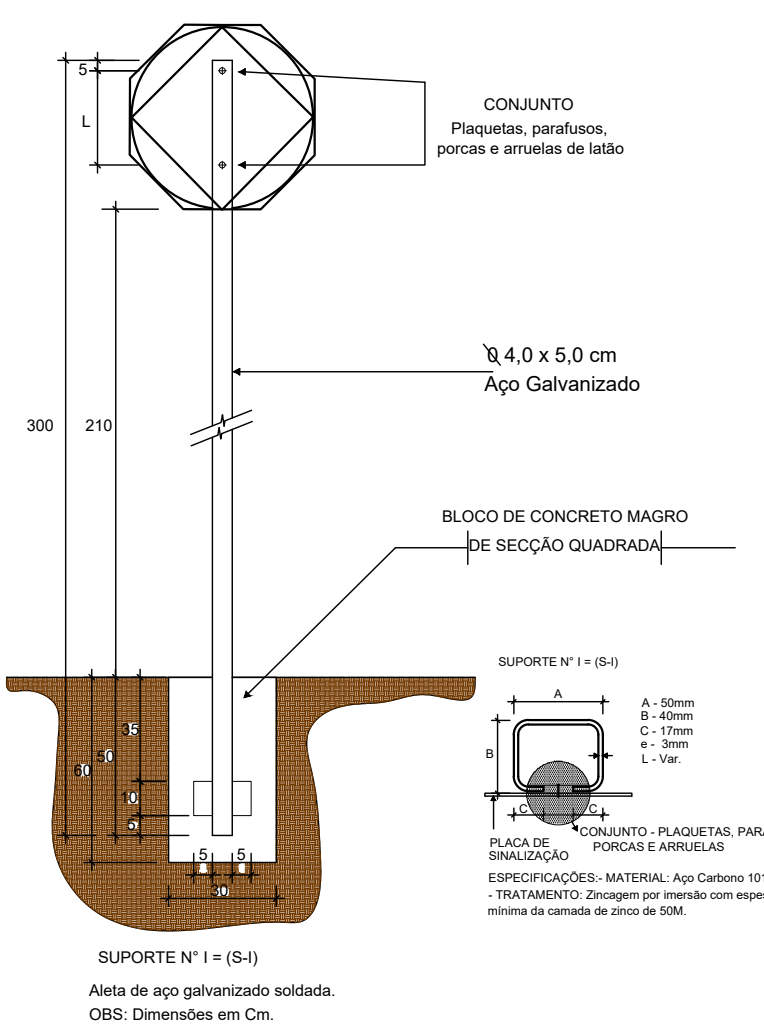
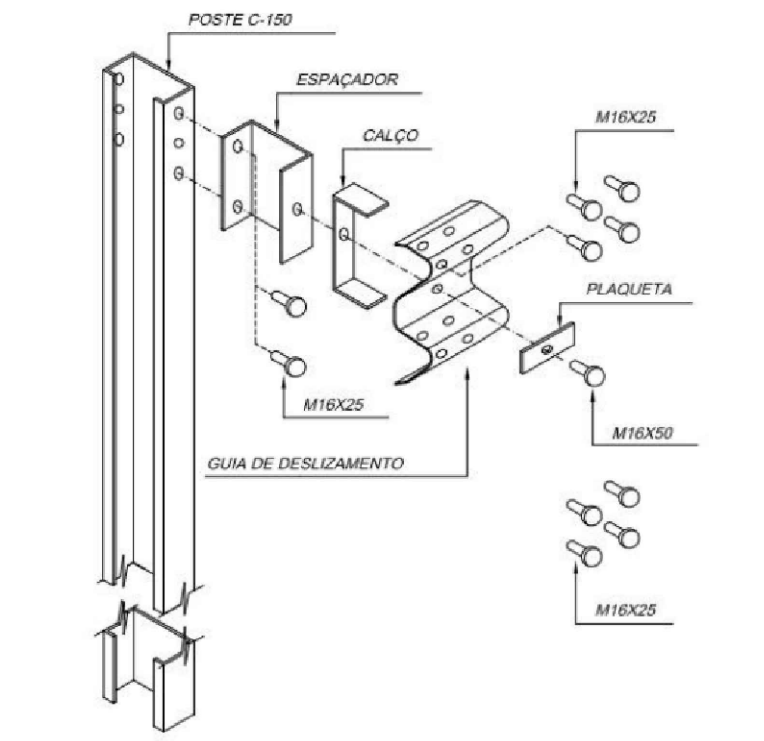
LEGENDA

- POSTE EXISTENTE
- CADASTRO
- CERCA DE ARAME
- DRENAGEM EXISTENTE
- MEIO-FIO 13X15X30X100CM
- PAVIMENTO PROJETADO
- CORTE
- ATERRO
- PASSEIO
- BORDOS EXISTENTES
- EIXO DA PISTA DE TRÁFEGO
- GREIDE DE PAVIMENTO
- GREIDE DE TERRAPLENAGEM
- DEMOLIÇÃO/DESLOCAMENTOS
- PLACA R-1
- PARADA OBRIGATORIA
- PLACA NOME DE RUA

VISTA EM CORTE

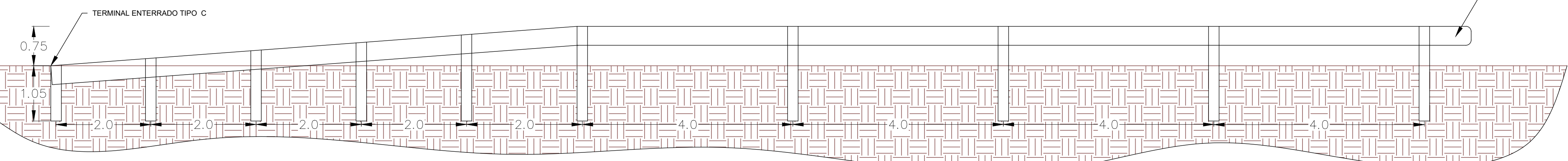


COMPONENTES DA DEFESA



Sinal	Código	Cor	
	R-1	Fundo	Vermelha
		Orla interna	Branca
		Orla externa	Vermelha
		Letra	Branca

Via	Lado (m)	Orla interna (m)	Orla externa (m)
Urbana	0,35	0,028	0,014



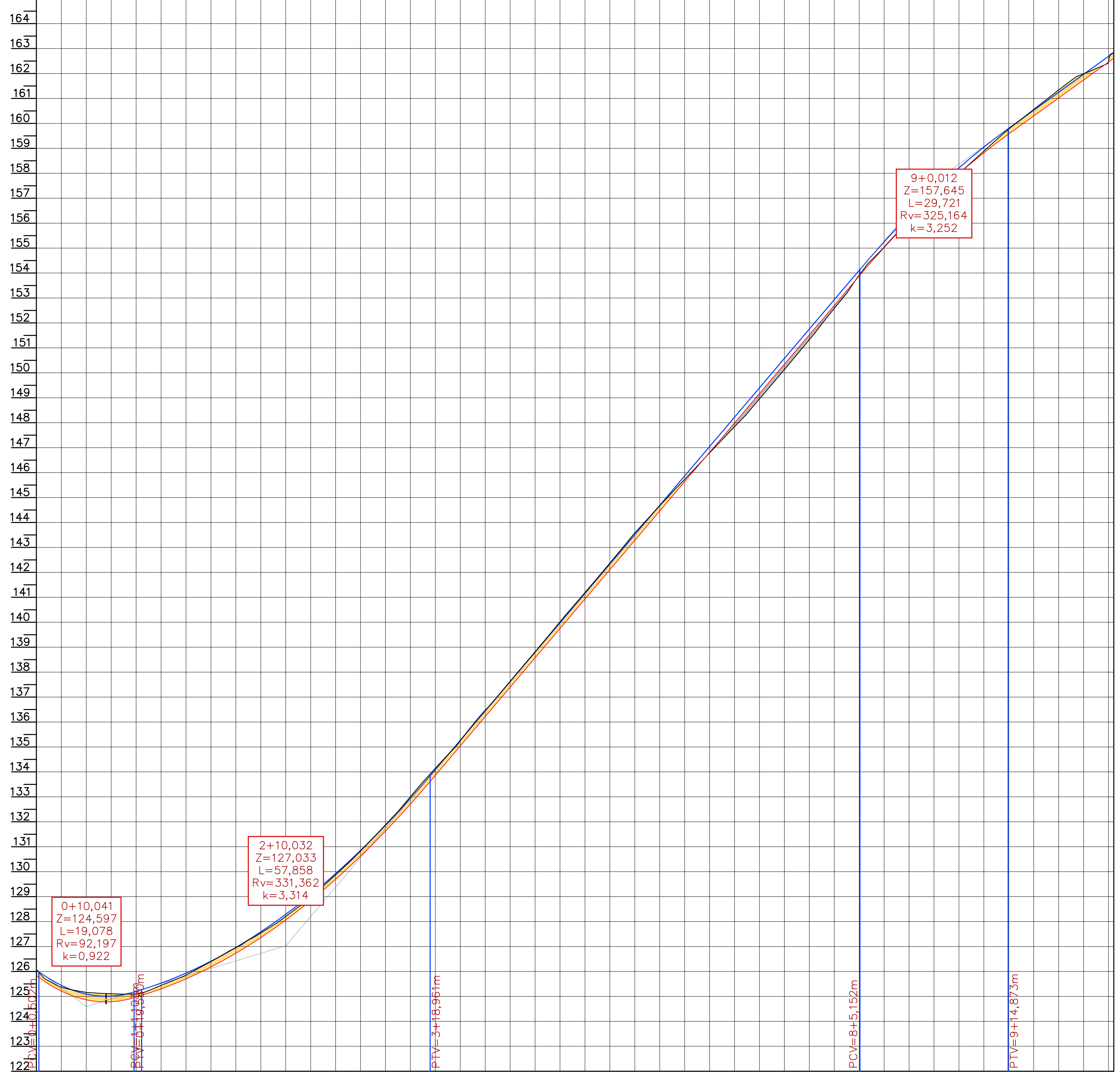
PROJETO DE PAVIMENTAÇÃO

MUNICÍPIO	ANITÁPOLIS – SC	
OBRA	RUA DA CAIXA D'ÁGUA – 237 M	
CONTEÚDO	PROJETO DE PAVIMENTAÇÃO EM LAJOTAS SEXTAVADAS PLANTA BAIXA E DETALHES CONSTRUTIVOS	
PROJETO	APROVAÇÃO DA PREFEITURA	
REVISÃO	DATA	PRANCHA
VERSÃO INICIAL	DEZEMBRO/2021	01/04

VINICIUS FELLER
Engenheiro Civil
CREA/SC 147.982-3

ASSOCIAÇÃO DOS MUNICÍPIOS DA REGIÃO DA GRANDE FLORIANÓPOLIS "GRANFPOLIS" ASSESSORIA DE ENGENHARIA E ARQUITETURA

165 PERFIL LONGITUDINAL - ALINHAMENTO - RUA DA CAIXA D'ÁGUA

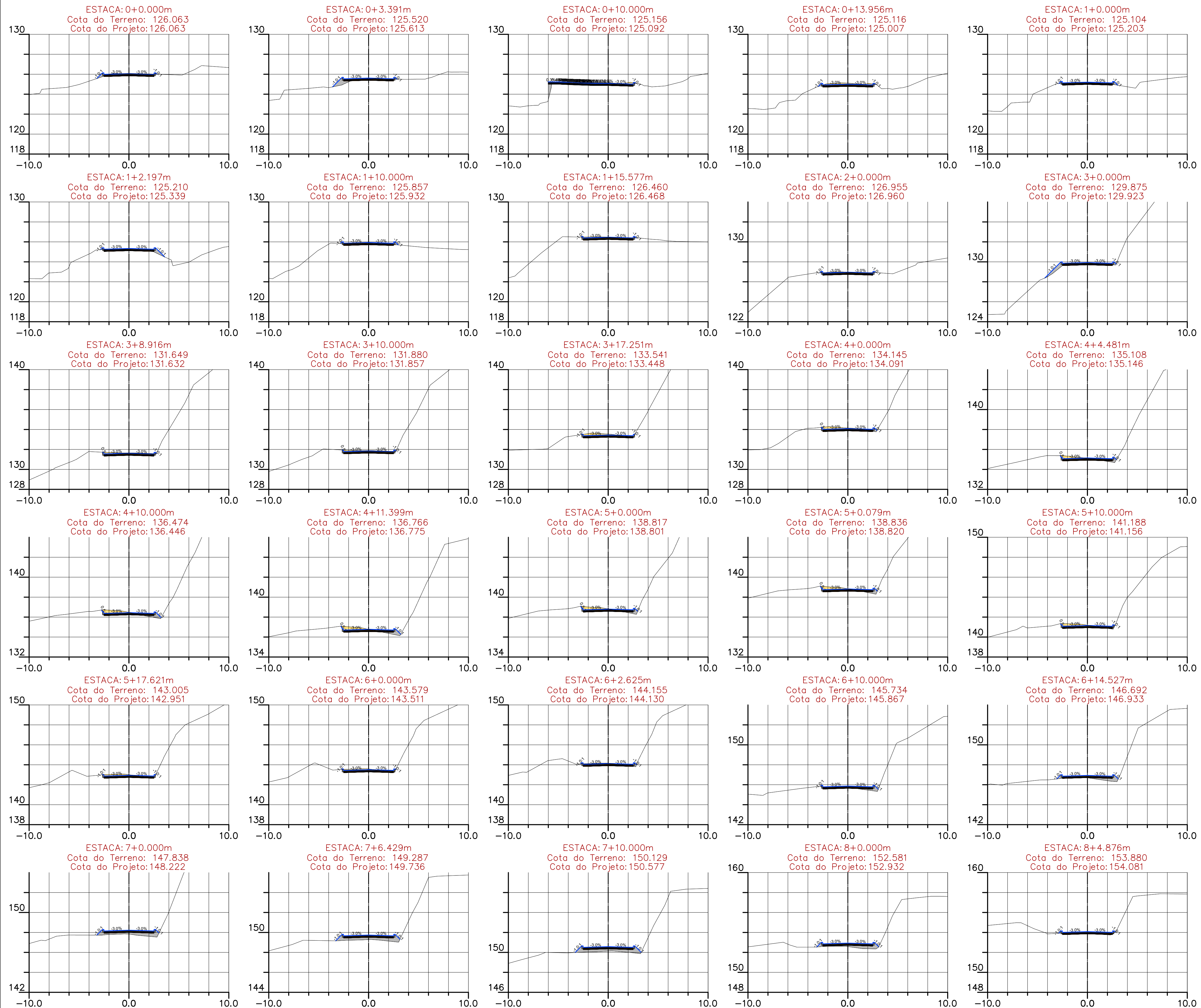


ESTACAS	COTAS TERRENO	CORTE ATERRRO	COTAS PROJETO	ELEMENTOS HORIZONTAIS	ELEMENTOS VERTICAIS
0+0,000	125,520	0,330	125,613	R=10,564m	i=4,60% Lc=50m
0+3,391	125,207	0,293	125,159	Tg=8,241m	i=6,09% Lc=52m
0+6,674	125,116	0,131	125,203	Dc=13,380m	
0+9,956	125,104	0,155	125,339	Tg=25,003m	
0+13,239	125,757	0,146	125,836	R=106,457m	
0+16,522	125,460	0,224	125,932	Dc=13,800m	
0+19,805	126,960	0,146	126,468	Tg=25,003m	
0+23,088	128,207	0,182	128,291	R=31,752m	
0+26,371	129,875	0,253	129,923	Dc=16,671m	
0+29,654	129,992	0,285	130,027	Tg=18,972m	
0+32,937	131,649	0,256	131,632	Dc=13,835m	
0+36,220	131,880	0,246	131,857	Tg=8,680m	
0+39,503	133,541	0,298	133,448	R=138,352m	
0+42,786	134,145	0,096	133,599	Dc=17,542m	
0+46,069	135,108	0,121	135,156	Tg=5,003m	
0+49,352	136,472	0,020	136,775	R=97,999m	
0+52,635	138,817	0,154	138,801	Dc=23,804m	
0+55,918	138,836	0,218	138,820	Tg=2,548m	
0+59,201	140,920	0,121	140,885	R=46,827m	
0+62,484	141,190	0,095	141,156	Dc=31,800m	
0+65,767	143,005	0,055	142,951	Tg=13,782m	
0+69,050	143,579	0,071	143,511	R=169,051m	
0+72,333	144,155	0,263	144,130	Dc=20,012m	
0+75,616	145,733	0,071	145,867	Tg=1,483m	
0+78,899	146,692	0,055	146,933		
0+82,182	147,837	0,020	148,222		
0+85,465	149,287	0,095	149,736		
0+88,748	149,887	0,071	150,336		
0+92,031	150,129	0,263	150,577		
0+95,314	152,581	0,121	152,932		
0+98,597	153,879	0,020	154,081		
0+101,880	155,041	0,095	155,281		
0+105,163	157,128	0,055	157,303		
0+108,446	157,270	0,071	157,450		
0+111,729	158,889	0,071	159,048		
0+115,012	159,701	0,263	159,741		
0+118,295	160,559	0,055	160,526		
0+121,578	161,272	0,251	161,184		
0+124,861	161,988	0,230	161,967		
0+128,144	162,626		162,626		
0+131,427	162,839		162,839		
0+134,710					
0+137,993					
0+141,276					
0+144,559					
0+147,842					
0+151,125					
0+154,408					
0+157,691					
0+160,974					
0+164,257					
0+167,540					
0+170,823					
0+174,106					
0+177,389					
0+180,672					
0+183,955					
0+187,238					
0+190,521					
0+193,804					
0+197,087					
0+200,370					
0+203,653					
0+206,936					
0+210,219					
0+213,502					
0+216,785					
0+220,068					
0+223,351					
0+226,634					
0+229,917					
0+233,200					
0+236,483					
0+239,766					
0+243,049					
0+246,332					
0+249,615					
0+252,898					
0+256,181					
0+259,464					
0+262,747					
0+266,030					
0+269,313					
0+272,596					
0+275,879					
0+279,162					
0+282,445					
0+285,728					
0+289,011					
0+292,294					
0+295,577					
0+298,860					
0+302,143					
0+305,426					
0+308,709					
0+311,992					
0+315,275					
0+318,558					
0+321,841					
0+325,124					
0+328,407					
0+331,690					
0+334,973					
0+338,256					
0+341,539					
0+344,822					
0+348,105					
0+351,388					
0+354,671					
0+357,954					
0+361,237					
0+364,520					
0+367,803					
0+371,086					
0+374,369					
0+377,652					
0+380,935					
0+384,218					
0+387,501					
0+390,784					
0+394,067					
0+397,350					
0+400,633					
0+403,916					
0+407,199					
0+410,482					
0+413,765					
0+417,048					
0+420,331					
0+423,614					
0+426,897					
0+430,180					
0+433,463					
0+436,746					
0+440,029					
0+443,312					
0+446,595					
0+449,878					
0+453,161					
0+456,444					
0+459,727					
0+463,010					
0+466,293					
0+469,576					
0+472,859					
0+476,142					
0+479,425					
0+482,708					
0+485,991					
0+489,274					
0+492,557					
0+495,840					
0+499,123					
0+502,406					
0+505,689					
0+508,972					
0+512,255					
0+515,538					
0+518,821					
0+522,104					
0+525,387					
0+528,670					
0+531,953					
0+535,236					
0+538,519					
0+541,802					
0+545,085					
0+548,368					
0+551,651					
0+554,934					
0+558,217					
0+561,500					
0+564,783					
0+568,066					
0+571,349					
0+574,632					
0+577,915					
0+581,198					
0+584,481					
0+587,764					
0+591,047					
0+594,330					
0+597,613					
0+600,896					
0+604,179					
0+607,462					
0+610,745					
0+614,028					
0+617,311					
0+620,594					
0+623,877					
0+627,160					
0+630,443					
0+633,726					
0+637,009					
0+640,292					
0+643,575					
0+646,858					
0+650,141					
0+653,424					
0+656,707					
0+660,000					
0+663,283					
0+666,566					
0+669,849					
0+673,132					
0+676,415					
0+679,698					
0+682,981					
0+686,264					
0+689,547					
0+692,830					
0+696,113					
0+699,396					
0+702,679					
0+705,962					
0+709,245					
0+712,528					
0+715,811					
0+719,094					
0+722,377					
0+725,660					
0+728,943					
0+732,226					
0+735,509					
0+738,792					
0+742,075					
0					

1_L_GRANF_INFRA_ANT_PAVIMENTAÇÃO_ESTRADA_GERAL_RIO DO OURO.dwg

01.12.2021

ENG. VINICIUS FELLER

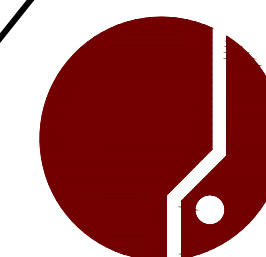


PROJETO GEOMÉTRICO

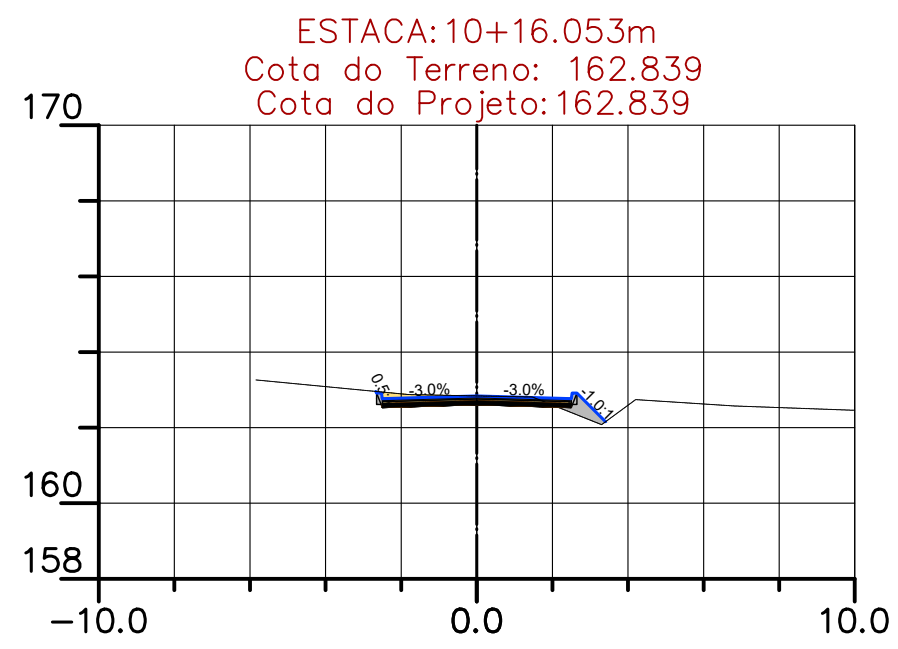
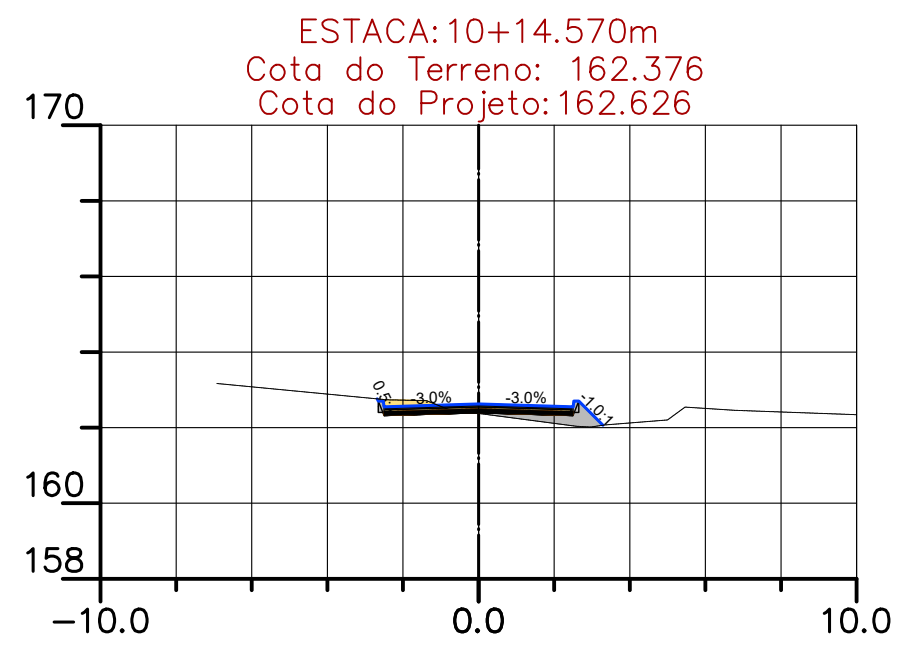
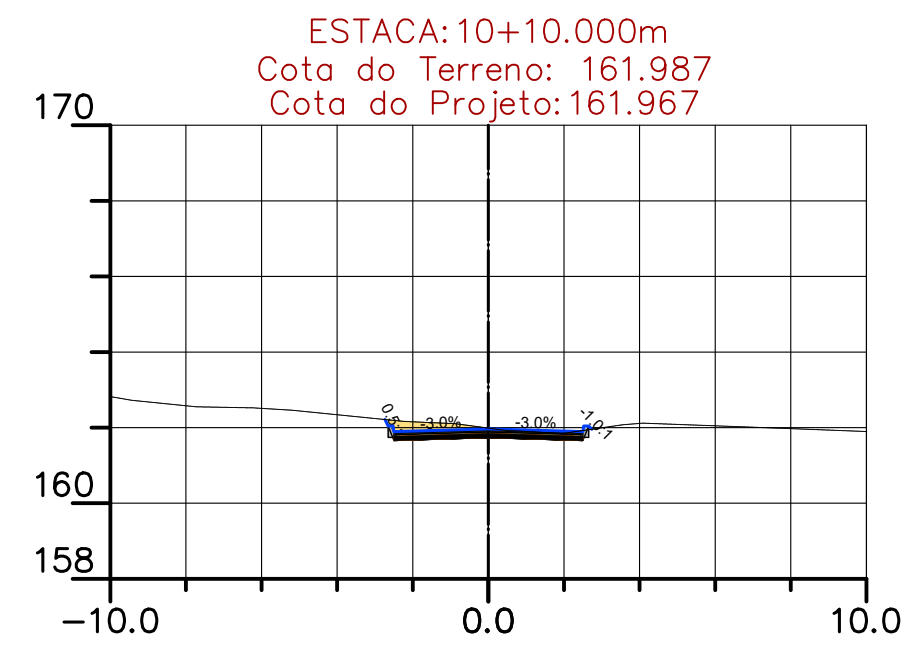
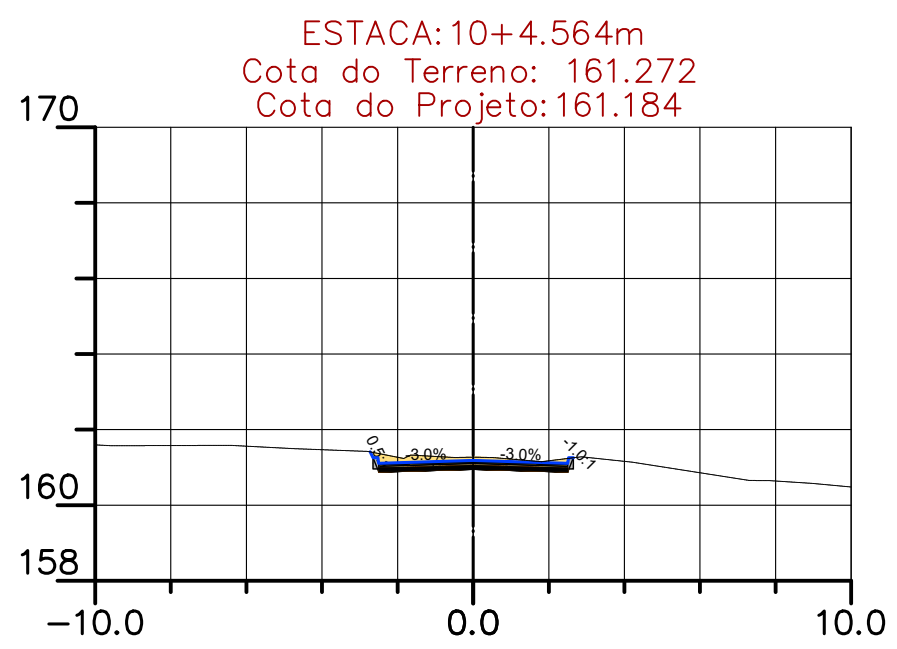
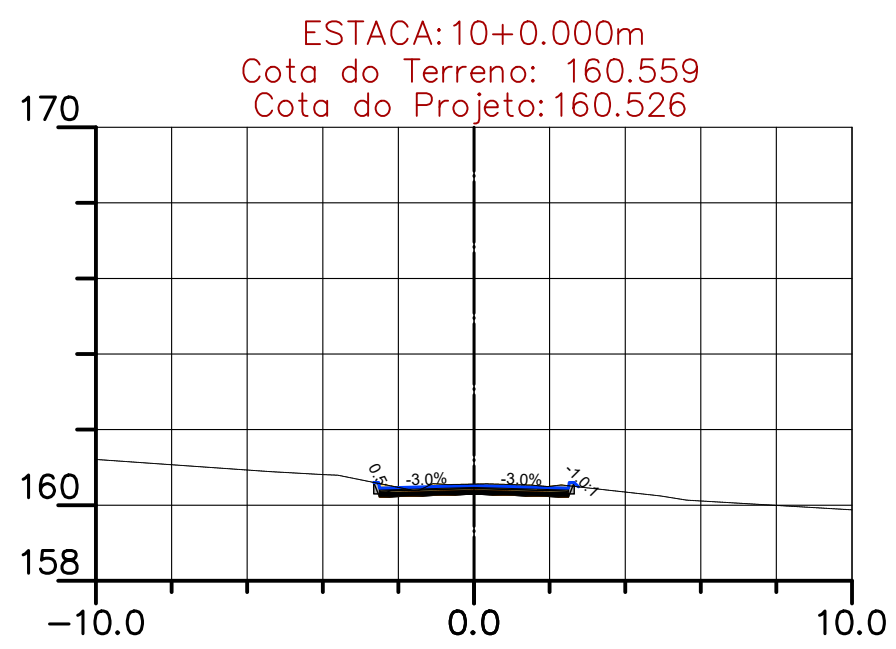
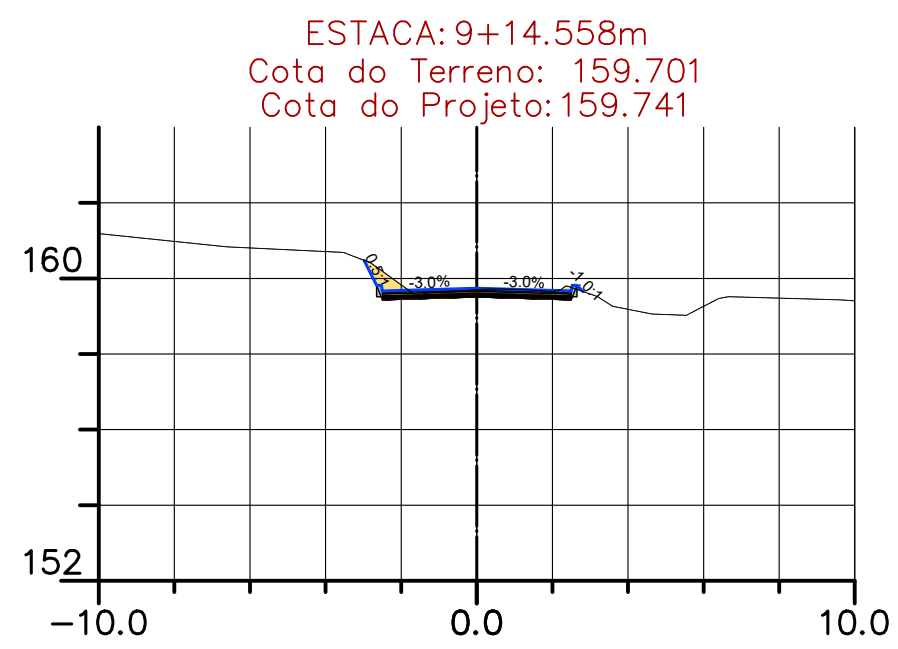
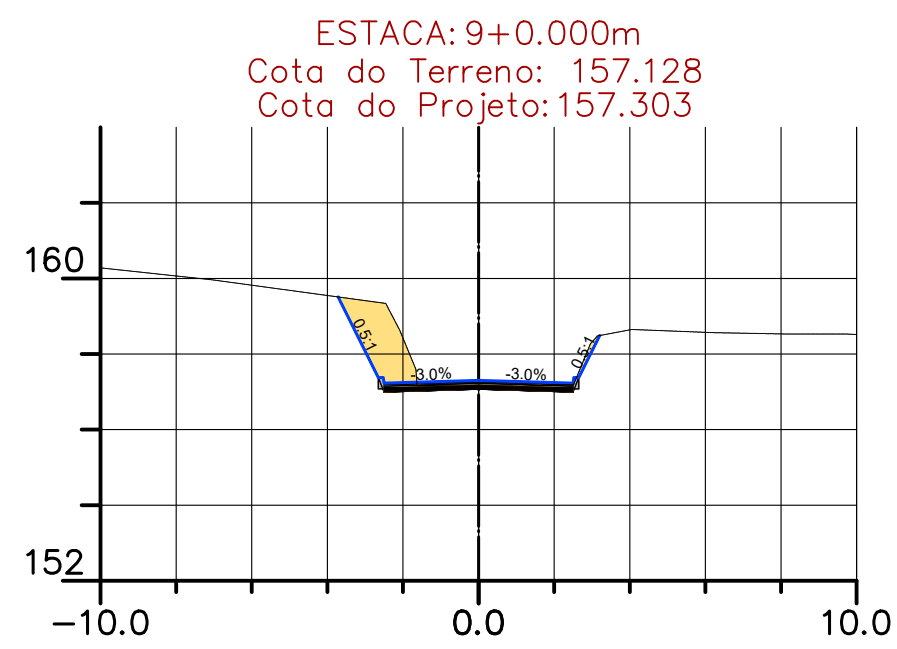
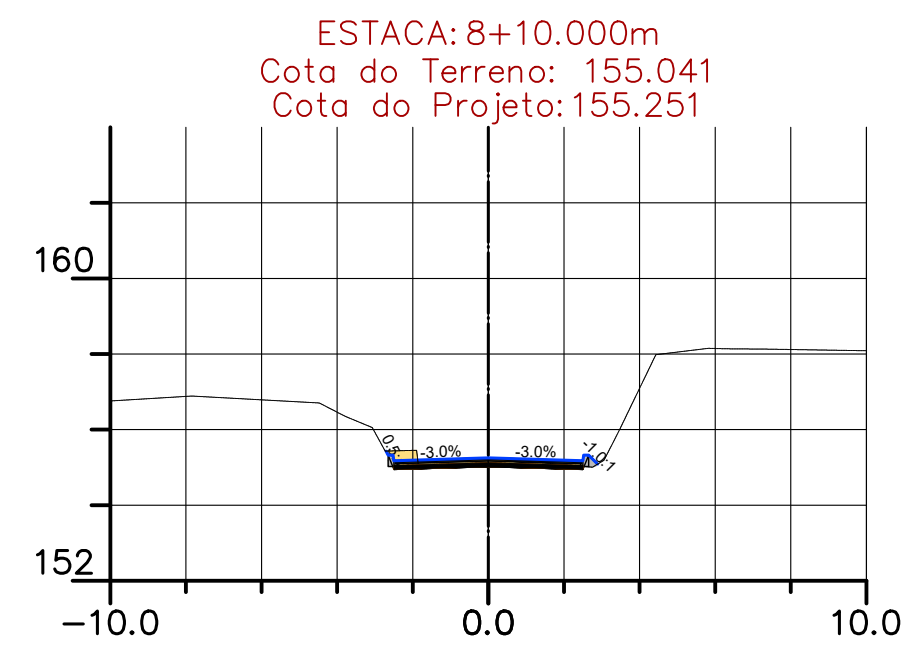
MUNICÍPIO ANITÁPOLIS – SC

OBRA	CONTEÚDO
RUA DA CAIXA D'ÁGUA –237 M	SEÇÕES TRANSVERSAIS DE TERRAPLANAGEM
PROJETO	APROVAÇÃO DA PREFEITURA
<p>VINICIUS FELLER Engenheiro Civil CREA/SC 147.982-3</p>	

REVISÃO	DATA	PRANCHA
VERSÃO INICIAL	DEZEMBRO/2021	03/04



ASSOCIAÇÃO DOS MUNICÍPIOS
DA REGIÃO DA GRANDE FLORIANÓPOLIS
"GRANFPOLIS"
ASSESSORIA DE ENGENHARIA E ARQUITETURA

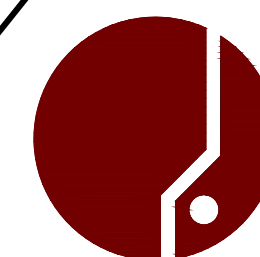


VOLUME TOTAL

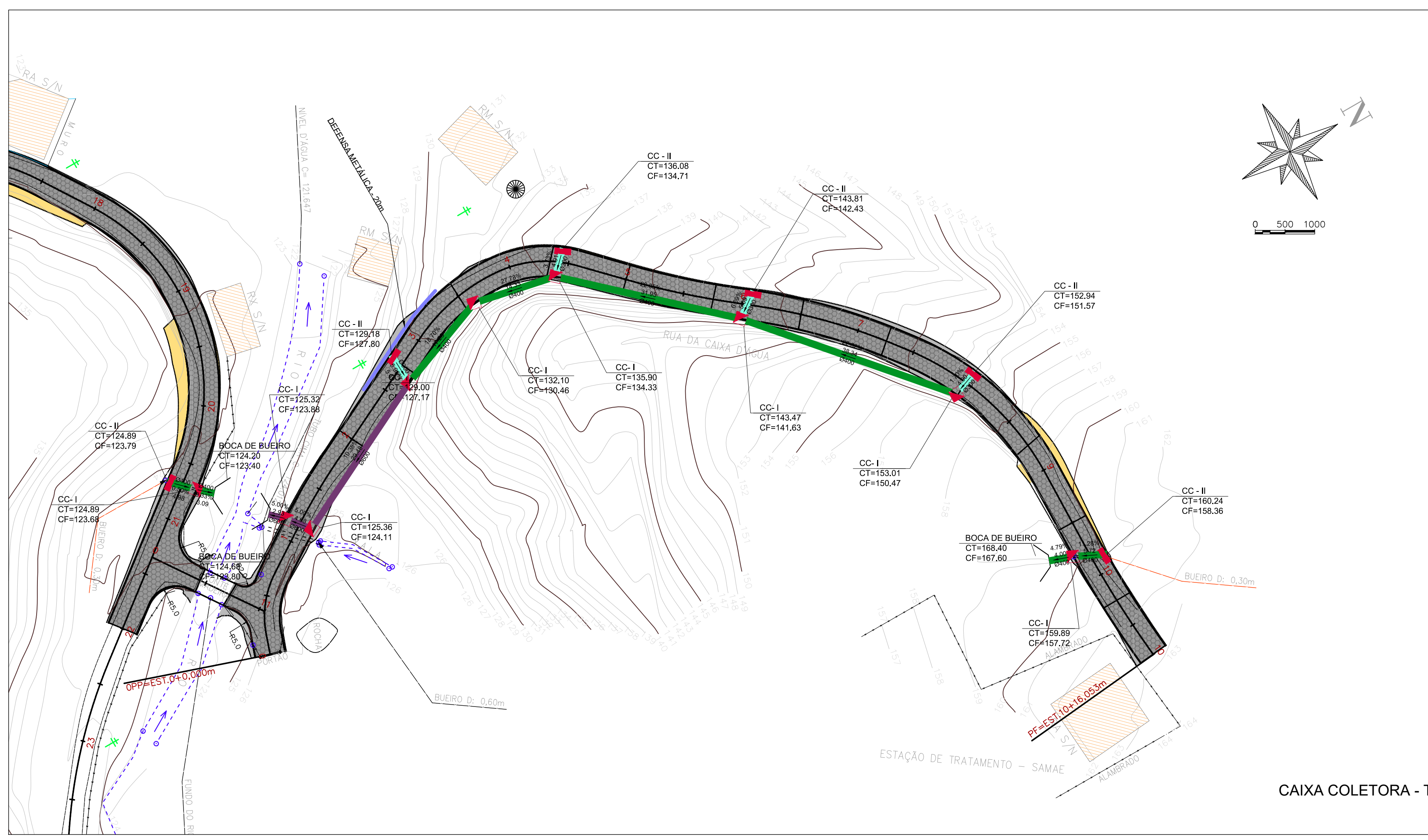
Estaca	Área de Corte (m²)	Área de Aterro (m²)	Volume de Corte (m³)	Volume de Aterro (m³)	Volum. Corte Acum. (m³)	Volum Aterro Acum. (m³)	Volume Líquido (m³)
0+0,00	1,21	0,15	0,00	0,00	0,00	0,00	0,00
0+3,39	0,64	0,57	3,14	1,22	3,14	1,22	1,92
0+10,00	2,06	0,31	9,29	3,59	12,43	4,81	7,62
0+13,98	1,65	0,05	7,61	0,95	20,04	5,77	14,27
1+0,00	0,79	0,11	7,38	0,49	27,42	6,26	21,17
1+2,20	0,65	0,30	1,58	0,44	29,00	6,70	22,30
1+10,00	0,84	0,08	5,82	1,43	34,83	8,13	26,69
1+15,58	1,28	0,02	5,93	0,27	40,76	8,41	32,35
2+0,00	1,25	0,02	5,58	0,08	46,34	8,49	37,85
3+0,00	0,77	0,59	20,20	6,05	66,54	14,54	52,00
3+8,92	1,46	0,02	10,02	2,89	76,56	17,43	59,13
3+10,00	1,45	0,01	1,58	0,02	78,14	17,45	60,69
3+17,25	1,53	0,00	10,94	0,06	89,08	17,50	71,58
4+0,00	1,54	0,09	4,35	0,11	93,42	17,61	75,82
4+4,48	1,16	0,18	6,33	0,51	99,76	18,12	81,64
4+10,00	1,38	0,35	7,46	1,26	107,22	19,38	87,84
4+11,40	1,34	0,40	2,03	0,46	109,24	19,83	89,41
5+0,00	1,34	0,24	11,52	2,77	120,76	22,60	98,16
5+0,08	1,34	0,24	0,11	0,02	120,86	22,62	98,25
5+10,00	1,33	0,06	13,16	1,49	134,02	24,11	109,92
5+17,62	1,33	0,01	10,09	0,24	144,11	24,35	119,77
6+0,00	1,30	0,03	3,12	0,04	147,23	24,38	122,85
6+2,62	1,06	0,09	3,09	0,15	150,32	24,53	125,79
6+10,00	0,41	0,34	5,44	1,54	155,76	26,07	129,69
6+14,53	0,08	0,75	1,12	2,43	156,89	28,50	128,39
7+0,00	0,00	1,48	0,23	6,07	157,12	34,56	122,55
7+6,43	0,00	1,82	0,00	10,59	157,12	45,15	111,96
7+10,00	0,00	1,81	0,00	6,48	157,12	51,64	105,48
8+0,00	0,00	1,08	0,00	14,36	157,12	66,00	91,12
8+4,88	0,24	0,09	0,61	2,80	157,72	68,80	88,92
8+10,00	0,73	0,06	2,53	0,37	160,25	69,17	91,09
9+0,00	3,28	0,00	20,76	0,29	181,02	69,45	111,56
9+14,56	1,40	0,01	34,05	0,08	215,07	69,53	145,54
10+0,00	1,36	0,01	7,51	0,05	222,58	69,58	153,00
10+4,56	1,76	0,00	7,13	0,02	229,71	69,60	160,11
10+10,00	1,59	0,01	9,10	0,02	238,81	69,62	169,19
10+14,57	0,65	0,66	5,09	1,54	243,90	71,16	172,74
10+16,05	1,21	0,34	1,38	0,74	245,28	71,90	173,38

PROJETO GEOMÉTRICO

MUNICÍPIO	ANITÁPOLIS – SC	
OBRA	RUA DA CAIXA D'ÁGUA – 237M	
CONTEÚDO	SEÇÕES TRANSVERSAIS DE TERRAPLANAGEM	
PROJETO	APROVAÇÃO DA PREFEITURA	
VINICIUS FELLER Engenheiro Civil CREA/SC 147.982-3		
REVISÃO	DATA	FRANCHA
VERSÃO INICIAL	OUTUBRO/2021	04/04



ASSOCIAÇÃO DOS MUNICÍPIOS
DA REGIÃO DA GRANDE FLORIANÓPOLIS
"GRANFPOLIS"
ASSESSORIA DE ENGENHARIA E ARQUITETURA



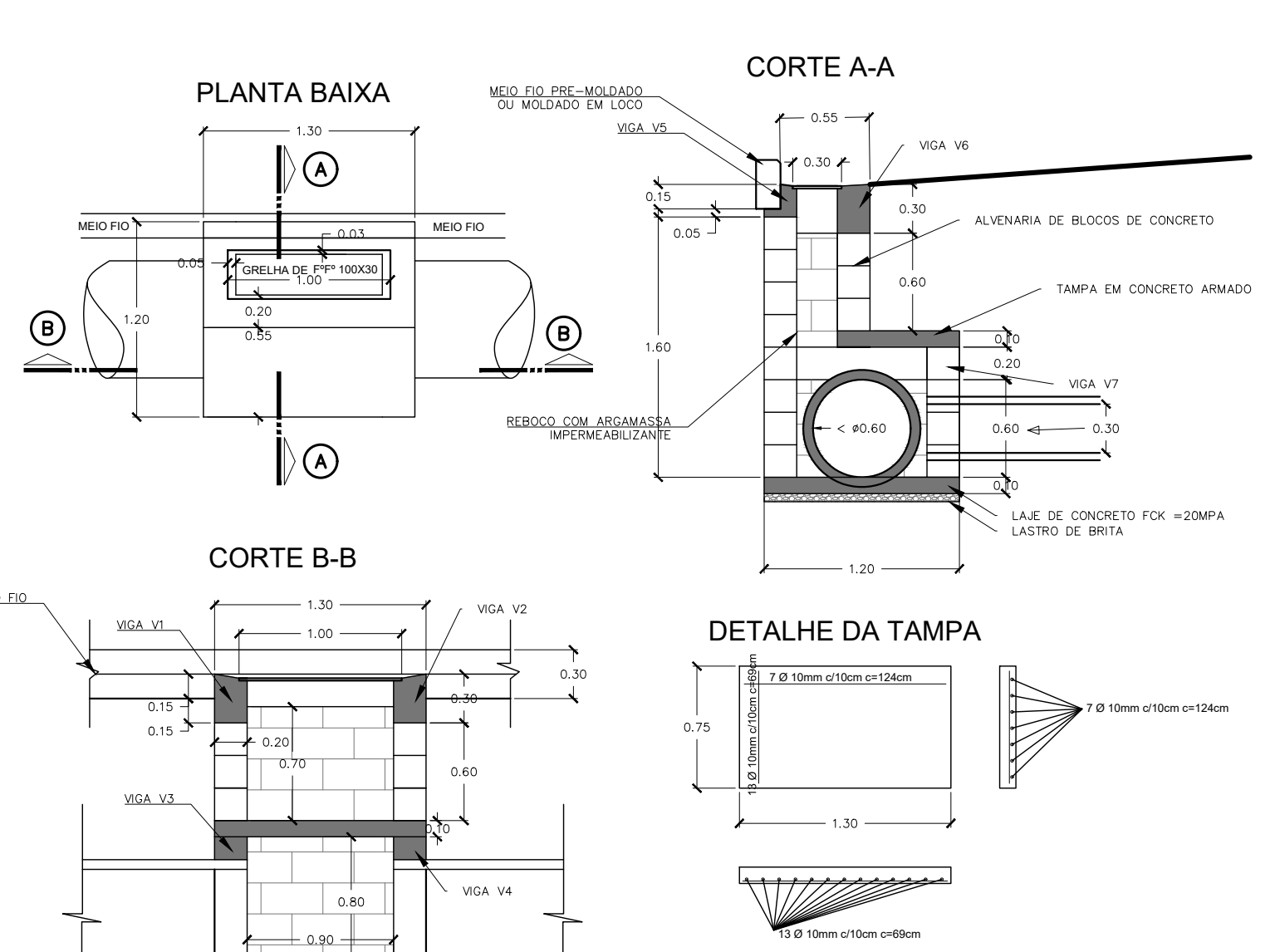
LEGENDA

- MEIO FIO DE CONCRETO
- CAIXA COLETOIRA TIPO II C/ GRELHA DE FERRO
- CAIXA COLETOIRA TIPO I C/ GRELHA DE FERRO
- BSTC Ø 0,3m - CONCRETO SIMPLES PS2 - MACHO E FÊMEA
- BSTC Ø 0,4m - CONCRETO SIMPLES PS2 - MACHO E FÊMEA
- BSTC Ø 0,6m - CONCRETO SIMPLES PS2 - MACHO E FÊMEA
- CADASTRO - CONSTRUÇÕES EXISTENTES
- POSTE EXISTENTE
- BOCA DE BUEIRO

CAIXA COLETOIRA - TIPO 2

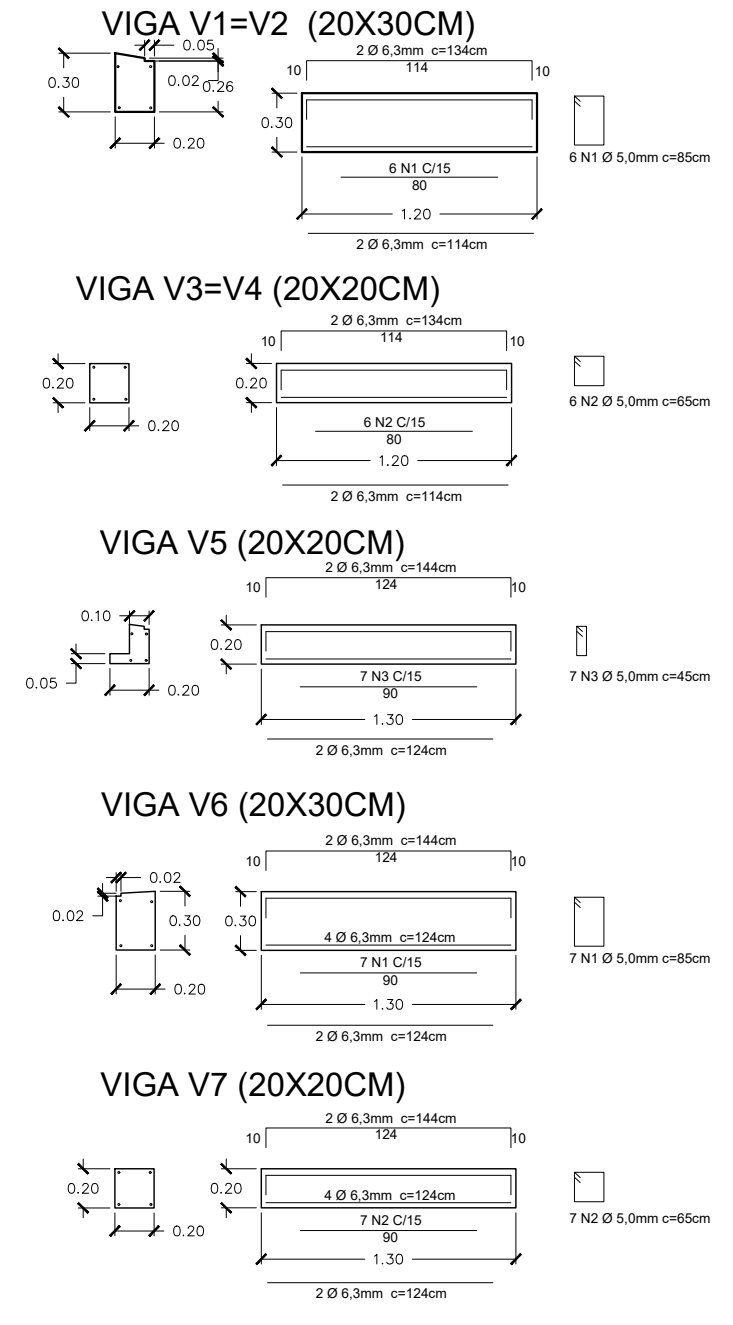
PLANTA BAIXA

CAIXA DE CAPTAÇÃO - 1 - GRANFPOLIS COTAS EM METROS

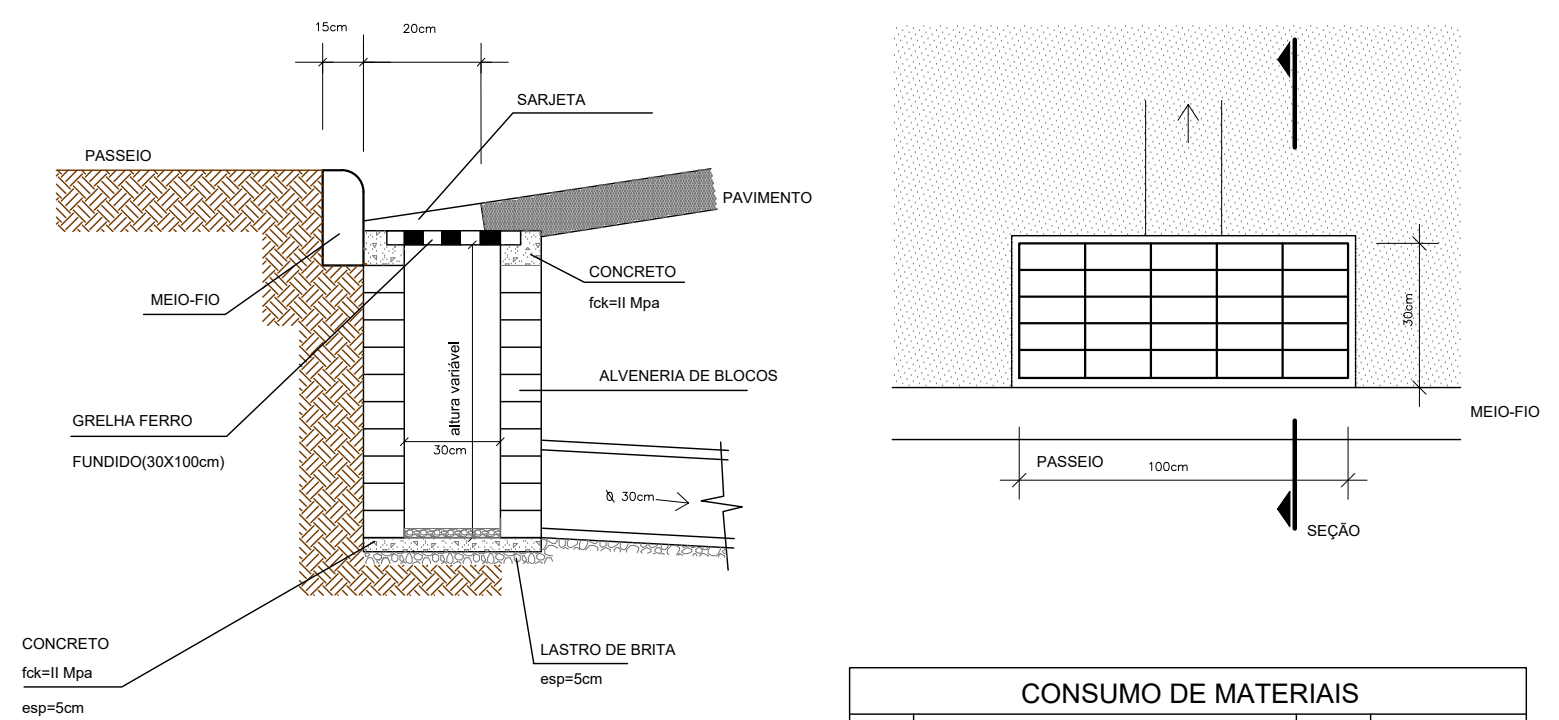


RESUMO DE MATERIAIS

MATERIAL	UNIDADE	QUANTIDADE
ALVENARIA DE BLOCO	m ³	4,140
CONCRETO C20	M ³	0,459
GRAUTE	M ³	0,207
LASTRO DE BRITA	M ³	0,080
GRELHA DE FERRO F" 30X100cm	UND	1
REBOCO	M ²	0,077
AÇO CA-50 6,3mm	KG	8,800
AÇO CA-60 5,0mm	KG	4,870
AÇO CA-50 10,00mm	KG	10,89
FORMA DE MADEIRA	M ²	3,660



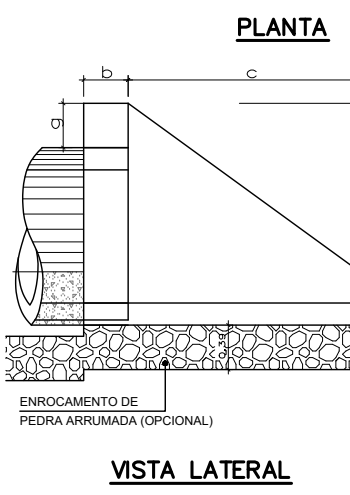
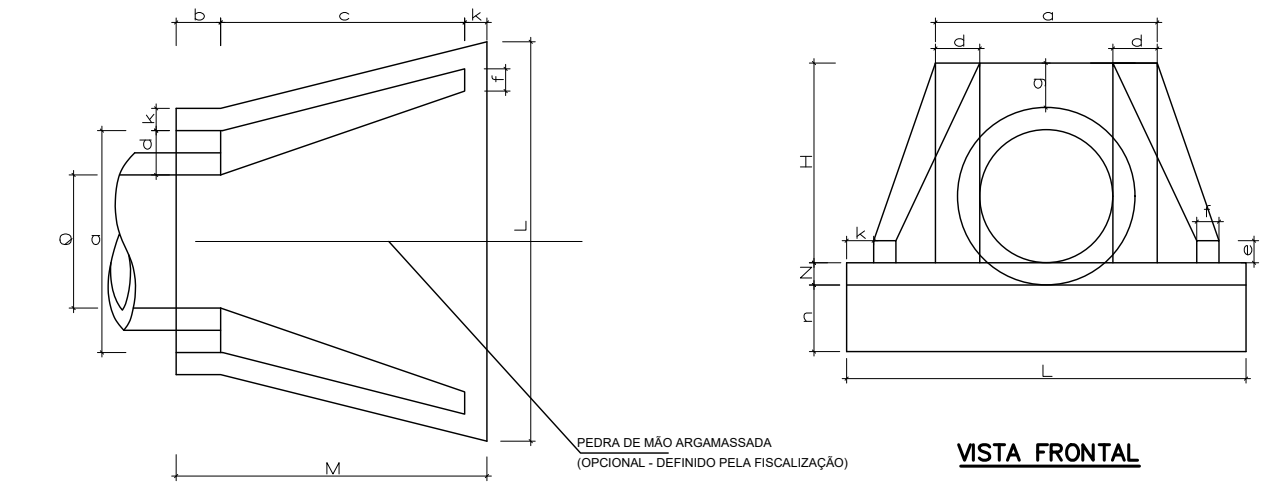
SEÇÃO TRANSVERSAL



CONSUMO DE MATERIAIS

ITEM	DESCRIÇÃO	UN	QUANTIDADE
01	CONCRETO fck=11Mpa	m ³	0,038
02	ALVENARIA DE BLOCOS PPH=1,00	m ²	2,55
03	GRELHA DE FERRO FUNDIDO	UN	1

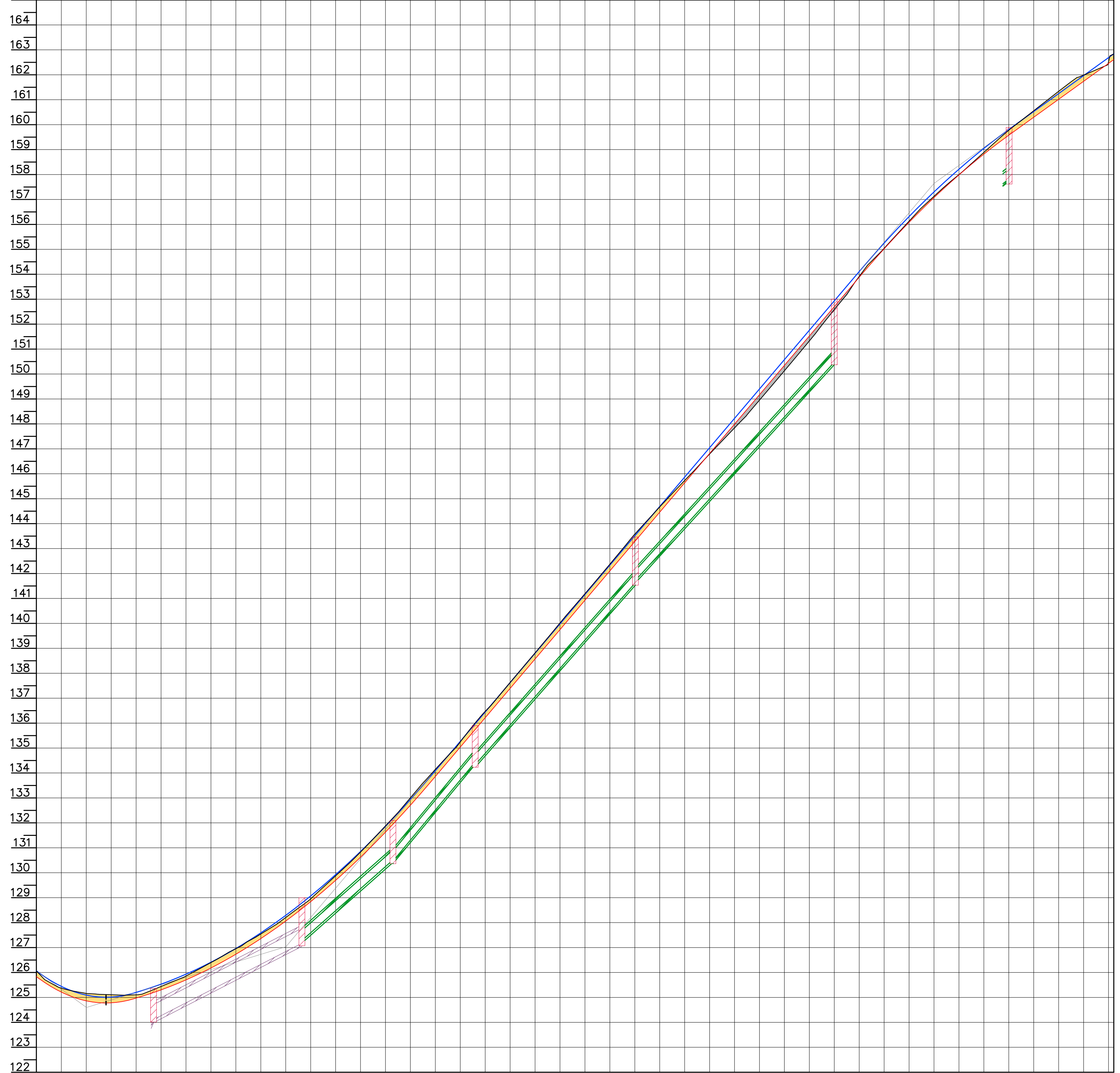
SAÍDA DE BUEIRO



TABELA

PROFUNDIDADE TIPO	a	b	c	d	e	f	g	h	i	j	k	l	m	n	o	p	q	r	s	t	u	v	w	x	y	z	AA	BB	CC	DD	EE	FF	GG	HH	II	JJ	KK	LL	MM	NN	OO	PP	QQ	RR	SS	TT	UU	VV	WW	XX	YY	ZZ	AAA	BBB	CCC	DDD	EEE	FFF	GGG	HHH	III	LLL	MMM	NNN	OOO	PPP	QQQ	RRR	SSS	TTT	UUU	VVV	WWW	XXX	YYY	ZZZ	AAA	BBB	CCC	DDD	EEE	FFF	GGG	HHH	III	LLL	MMM	NNN	OOO	PPP	QQQ	RRR	SSS	TTT	UUU	VVV	WWW	XXX	YYY	ZZZ	AAA	BBB	CCC	DDD	EEE	FFF	GGG	HHH	III	LLL	MMM	NNN	OOO	PPP	QQQ	RRR	SSS	TTT	UUU	VVV	WWW	XXX	YYY	ZZZ	AAA	BBB	CCC	DDD	EEE	FFF	GGG	HHH	III	LLL	MMM	NNN	OOO	PPP	QQQ	RRR	SSS	TTT	UUU	VVV	WWW	XXX	YYY	ZZZ	AAA	BBB	CCC	DDD	EEE	FFF	GGG	HHH	III	LLL	MMM	NNN	OOO	PPP	QQQ	RRR	SSS	TTT	UUU	VVV	WWW	XXX	YYY	ZZZ	AAA	BBB	CCC	DDD	EEE	FFF	GGG	HHH	III	LLL	MMM	NNN	OOO	PPP	QQQ	RRR	SSS	TTT	UUU	VVV	WWW	XXX	YYY	ZZZ	AAA	BBB	CCC	DDD	EEE	FFF	GGG	HHH	III	LLL	MMM	NNN	OOO	PPP	QQQ	RRR	SSS	TTT	UUU	VVV	WWW	XXX	YYY	ZZZ	AAA	BBB	CCC	DDD	EEE	FFF	GGG	HHH	III	LLL	MMM	NNN	OOO	PPP	QQQ	RRR	SSS	TTT	UUU	VVV	WWW	XXX	YYY	ZZZ	AAA	BBB	CCC	DDD	EEE	FFF	GGG	HHH	III	LLL	MMM	NNN	OOO	PPP	QQQ	RRR	SSS	TTT	UUU	VVV	WWW	XXX	YYY	ZZZ	AAA	BBB	CCC	DDD	EEE	FFF	GGG	HHH	III	LLL	MMM	NNN	OOO	PPP	QQQ	RRR	SSS	TTT	UUU	VVV	WWW	XXX	YYY	ZZZ	AAA	BBB	CCC	DDD	EEE	FFF	GGG	HHH	III	LLL	MMM	NNN	OOO	PPP	QQQ	RRR	SSS	TTT	UUU	VVV	WWW	XXX	YYY	ZZZ	AAA	BBB	CCC	DDD	EEE	FFF	GGG	HHH	III	LLL	MMM	NNN	OOO	PPP	QQQ	RRR	SSS	TTT	UUU	VVV	WWW	XXX	YYY	ZZZ	AAA	BBB	CCC	DDD	EEE	FFF	GGG	HHH	III	LLL	MMM	NNN	OOO	PPP	QQQ	RRR	SSS	TTT	UUU	VVV	WWW	XXX	YYY	ZZZ	AAA	BBB	CCC	DDD	EEE	FFF	GGG	HHH	III	LLL	MMM	NNN	OOO	PPP	QQQ	RRR	SSS	TTT	UUU	VVV	WWW	XXX	YYY	ZZZ	AAA	BBB	CCC	DDD	EEE	FFF	GGG	HHH	III	LLL	MMM	NNN	OOO	PPP	QQQ	RRR	SSS	TTT	UUU	VVV	WWW	XXX	YYY	ZZZ	AAA	BBB	CCC	DDD	EEE	FFF	GGG	HHH	III	LLL	MMM	NNN	OOO	PPP	QQQ	RRR	SSS	TTT	UUU	VVV	WWW	XXX	YYY	ZZZ	AAA	BBB	CCC	DDD	EEE	FFF	GGG	HHH	III	LLL	MMM	NNN	OOO	PPP	QQQ	RRR	SSS	TTT	UUU	VVV	WWW	XXX	YYY	ZZZ	AAA	BBB	CCC	DDD	EEE	FFF	GGG	HHH	III	LLL	MMM	NNN	OOO	PPP	QQQ	RRR	SSS	TTT	UUU	VVV	WWW	XXX	YYY	ZZZ	AAA	BBB	CCC	DDD	EEE	FFF	GGG	HHH	III	LLL	MMM	NNN	OOO	PPP	QQQ	RRR	SSS	TTT	UUU	VVV	WWW	XXX	YYY	ZZZ	AAA	BBB	CCC	DDD	EEE	FFF	GGG	HHH	III	LLL	MMM	NNN	OOO	PPP	QQQ	RRR	SSS	TTT	UUU	VVV	WWW	XXX	YYY	ZZZ	AAA	BBB	CCC	DDD	EEE	FFF	GGG	HHH	III	LLL	MMM	NNN	OOO	PPP	QQQ	RRR	SSS	TTT	UUU	VVV	WWW	XXX	YYY	ZZZ	AAA	BBB	CCC	DDD	EEE	FFF	GGG	HHH	III	LLL	MMM	NNN	OOO	PPP	QQQ	RRR	SSS	TTT	UUU	VVV	WWW	XXX	YYY	ZZZ	AAA	BBB	CCC	DDD	EEE	FFF	GGG	HHH	III	LLL	MMM	NNN	OOO	PPP	QQQ	RRR	SSS	TTT	UUU	VVV	WWW	XXX	YYY	ZZZ	AAA	BBB	CCC	DDD	EEE	FFF	GGG	HHH	III	LLL	MMM	NNN	OOO	PPP	QQQ	RRR	SSS	TTT	UUU	VVV	WWW	XXX	YYY	ZZZ	AAA	BBB	CCC	DDD	EEE	FFF	GGG	HHH	III	LLL	MMM	NNN	OOO	PPP	QQQ	RRR	SSS	TTT	UUU	VVV	WWW	XXX	YYY	ZZZ	AAA	BBB	CCC	DDD	EEE	FFF	GGG	HHH	III	LLL	MMM	NNN	OOO	PPP	QQQ	RRR	SSS	TTT	UUU	VVV	WWW	XXX	YYY	ZZZ	AAA	BBB	CCC	DDD	EEE	FFF	GGG	HHH	III	LLL	MMM	NNN	OOO	PPP	QQQ	RRR	SSS	TTT	UUU	VVV	WWW	XXX	YYY	ZZZ	AAA	BBB	CCC	DDD	EEE	FFF	GGG	HHH	III	LLL	MMM	NNN	OOO	PPP	QQQ	RRR	SSS	TTT	UUU	VVV	WWW	XXX	YYY	ZZZ	AAA	BBB	CCC	DDD	EEE	FFF	GGG	HHH	III	LLL	MMM	NNN	OOO	PPP	QQQ	RRR	SSS	TTT	UUU	VVV	WWW	XXX	YYY	ZZZ	AAA	BBB	CCC	DDD	EEE	FFF	GGG	HHH	III	LLL	MMM	NNN	OOO	PPP	QQQ	RRR	SSS	TTT	UUU	VVV	WWW	XXX	YYY	ZZZ	AAA	BBB	CCC	DDD	EEE	FFF	GGG	HHH	III	LLL	MMM	NNN	OOO	PPP	QQQ	RRR	SSS	TTT	UUU	VVV	WWW	XXX	YYY	ZZZ	AAA	BBB	CCC	DDD	EEE	FFF	GGG	HHH	III	LLL	MMM	NNN	OOO	PPP	QQQ	RRR	SSS	TTT	UUU	VVV	WWW	XXX	YYY	ZZZ	AAA	BBB	CCC	DDD	EEE	FFF	GGG	HHH	III	LLL	MMM	NNN	OOO	PPP	QQQ	RRR	SSS	TTT	UUU	VVV	WWW	XXX	YYY	ZZZ	AAA	BBB	CCC	DDD	EEE	FFF	GGG	HHH	III	LLL	MMM	NNN	OOO	PPP	QQQ	RRR	SSS	TTT	UUU	VVV	WWW	XXX	YYY	ZZZ	AAA	BBB	CCC	DDD	EEE	FFF	GGG	HHH	III	LLL	MMM	NNN	OOO	PPP	QQQ	RRR	SSS	TTT	UUU	VVV	WWW	XXX	YYY	ZZZ	AAA	BBB	CCC	DDD	EEE	FFF	GGG	HHH	III	LLL	MMM	NNN	OOO	PPP	QQQ	RRR	SSS	TTT	UUU	VVV	WWW	XXX	YYY	ZZZ	AAA	BBB	CCC	DDD	EEE	FFF	GGG	HHH	III	LLL	MMM	NNN	OOO	PPP	QQQ	RRR	SSS	TTT	UUU	VVV	WWW	XXX	YYY	ZZZ	AAA	BBB	CCC	DDD	EEE	FFF	GGG	HHH	III	LLL	MMM	NNN	OOO	PPP	QQQ	RRR	SSS	TTT	UUU	VVV	WWW	XXX	YYY	ZZZ	AAA	BBB	CCC	DDD	EEE	FFF	GGG	HHH	III	LLL	MMM	NNN	OOO	PPP	QQQ	RRR	SSS	TTT	UUU	VVV	WWW	XXX	YYY	ZZZ	AAA	BBB	CCC	DDD	EEE	FFF	GGG	HHH	III	LLL	MMM	NNN	OOO	PPP	QQQ	RRR	SSS	TTT	UUU	VVV	WWW	XXX	YYY	ZZZ	AAA	BBB	CCC	DDD	EEE	FFF	GGG	HHH	III	LLL	MMM	NNN	OOO	PPP	QQQ	RRR	SSS	TTT	UUU	VVV	WWW	XXX	YYY	ZZZ	AAA	BBB	CCC	DDD	EEE	FFF	GGG	HHH	III	LLL	MMM	NNN	OOO	PPP	QQQ	RRR	SSS	TTT	UUU	VVV	WWW	XXX	YYY	ZZZ	AAA	BBB	CCC	DDD	EEE	FFF	GGG	HHH	III	LLL	MMM	NNN	OOO	PPP	QQQ	RRR	SSS	TTT	UUU	VVV	WWW	XXX	YYY	ZZZ	AAA	BBB	CCC	DDD	EEE	FFF	GGG	HHH	III	LLL	MMM	NNN	OOO	PPP	QQQ	RRR	SSS	TTT	UUU	VVV	WWW	XXX	YYY	ZZZ	AAA	BBB	CCC	DDD	EEE	FFF	GGG	HHH	III	LLL	MMM	NNN	OOO	PPP	QQQ	RRR	SSS	TTT	UUU	VVV	WWW	XXX	YYY	ZZZ	AAA	BBB	CCC	DDD	EEE	FFF	GGG	HHH	III	LLL	MMM	NNN	OOO	PPP	QQQ	RRR	SSS	TTT	UUU	VVV	WWW	XXX	YYY	ZZZ	AAA	BBB	CCC	DDD	EEE	FFF	GGG	HHH	III	LLL	MMM	NNN	OOO	PPP	QQQ	RRR	SSS	TTT	UUU	VVV	WWW	XXX	YYY	ZZZ	AAA	BBB	CCC	DDD	EEE	FFF	GGG	HHH	III	LLL	MMM	NNN	OOO	PPP	QQQ	RRR	SSS	TTT	UUU	VVV	WWW	XXX	YYY	ZZZ	AAA	BBB	CCC	DDD	EEE	FFF	GGG	HHH	III	LLL	MMM	NNN	OOO	PPP	QQQ	RRR	SSS	TTT	UUU	VVV	WWW	XXX	YYY	ZZZ	AAA	BBB	CCC	DDD	EEE	FFF	GGG	HHH	III	LLL	MMM	NNN	OOO	PPP	QQQ	RRR	SSS	TTT	UUU	VVV	WWW	XXX	YYY	ZZZ	AAA	BBB	CCC	DDD	EEE	FFF	GGG	HHH	III	LLL	MMM	NNN	OOO	PPP	QQQ	RRR	SSS	TTT	UUU	VVV	WWW	XXX	YYY	ZZZ	AAA	BBB	CCC	DDD	EEE	FFF	GGG	HHH	III	LLL	MMM	NNN	OOO	PPP	QQQ	RRR	SSS	TTT	UUU	VVV	WWW	XXX	YYY	ZZZ	AAA	BBB	CCC	DDD	EEE	FFF	GGG	HHH	III	LLL	MMM	NNN	OOO	PPP	QQQ	RRR	SSS	TTT	UUU	VVV	WWW	XXX	YYY	ZZZ	AAA	BBB	CCC	DDD	EEE	FFF	GGG	HHH	III	LLL	MMM	NNN	OOO	PPP	QQQ	RRR	SSS	TTT	UUU	VVV	WWW	XXX	YYY	ZZZ	AAA	BBB	CCC	DDD	EEE	FFF	GGG	HHH	III	LLL	MMM	NNN	OOO	PPP	QQQ	RRR	SSS	TTT	UUU	VVV	WWW	XXX	YYY	ZZZ	AAA	BBB	CCC	DDD	EEE	FFF	GGG	HHH	III	LLL	MMM	NNN	OOO	PPP	QQQ	RRR	SSS	TTT	UUU	VVV	WWW	XXX	YYY	ZZZ	AAA	BBB	CCC	DDD	EEE
-------------------	---	---	---	---	---	---	---	---	---	---	---	---	---	---	---	---	---	---	---	---	---	---	---	---	---	---	----	----	----	----	----	----	----	----	----	----	----	----	----	----	----	----	----	----	----	----	----	----	----	----	----	----	-----	-----	-----	-----	-----	-----	-----	-----	-----	-----	-----	-----	-----	-----	-----	-----	-----	-----	-----	-----	-----	-----	-----	-----	-----	-----	-----	-----	-----	-----	-----	-----	-----	-----	-----	-----	-----	-----	-----	-----	-----	-----	-----	-----	-----	-----	-----	-----	-----	-----	-----	-----	-----	-----	-----	-----	-----	-----	-----	-----	-----	-----	-----	-----	-----	-----	-----	-----	-----	-----	-----	-----	-----	-----	-----	-----	-----	-----	-----	-----	-----	-----	-----	-----	-----	-----	-----	-----	-----	-----	-----	-----	-----	-----	-----	-----	-----	-----	-----	-----	-----	-----	-----	-----	-----	-----	-----	-----	-----	-----	-----	-----	-----	-----	-----	-----	-----	-----	-----	-----	-----	-----	-----	-----	-----	-----	-----	-----	-----	-----	-----	-----	-----	-----	-----	-----	-----	-----	-----	-----	-----	-----	-----	-----	-----	-----	-----	-----	-----	-----	-----	-----	-----	-----	-----	-----	-----	-----	-----	-----	-----	-----	-----	-----	-----	-----	-----	-----	-----	-----	-----	-----	-----	-----	-----	-----	-----	-----	-----	-----	-----	-----	-----	-----	-----	-----	-----	-----	-----	-----	-----	-----	-----	-----	-----	-----	-----	-----	-----	-----	-----	-----	-----	-----	-----	-----	-----	-----	-----	-----	-----	-----	-----	-----	-----	-----	-----	-----	-----	-----	-----	-----	-----	-----	-----	-----	-----	-----	-----	-----	-----	-----	-----	-----	-----	-----	-----	-----	-----	-----	-----	-----	-----	-----	-----	-----	-----	-----	-----	-----	-----	-----	-----	-----	-----	-----	-----	-----	-----	-----	-----	-----	-----	-----	-----	-----	-----	-----	-----	-----	-----	-----	-----	-----	-----	-----	-----	-----	-----	-----	-----	-----	-----	-----	-----	-----	-----	-----	-----	-----	-----	-----	-----	-----	-----	-----	-----	-----	-----	-----	-----	-----	-----	-----	-----	-----	-----	-----	-----	-----	-----	-----	-----	-----	-----	-----	-----	-----	-----	-----	-----	-----	-----	-----	-----	-----	-----	-----	-----	-----	-----	-----	-----	-----	-----	-----	-----	-----	-----	-----	-----	-----	-----	-----	-----	-----	-----	-----	-----	-----	-----	-----	-----	-----	-----	-----	-----	-----	-----	-----	-----	-----	-----	-----	-----	-----	-----	-----	-----	-----	-----	-----	-----	-----	-----	-----	-----	-----	-----	-----	-----	-----	-----	-----	-----	-----	-----	-----	-----	-----	-----	-----	-----	-----	-----	-----	-----	-----	-----	-----	-----	-----	-----	-----	-----	-----	-----	-----	-----	-----	-----	-----	-----	-----	-----	-----	-----	-----	-----	-----	-----	-----	-----	-----	-----	-----	-----	-----	-----	-----	-----	-----	-----	-----	-----	-----	-----	-----	-----	-----	-----	-----	-----	-----	-----	-----	-----	-----	-----	-----	-----	-----	-----	-----	-----	-----	-----	-----	-----	-----	-----	-----	-----	-----	-----	-----	-----	-----	-----	-----	-----	-----	-----	-----	-----	-----	-----	-----	-----	-----	-----	-----	-----	-----	-----	-----	-----	-----	-----	-----	-----	-----	-----	-----	-----	-----	-----	-----	-----	-----	-----	-----	-----	-----	-----	-----	-----	-----	-----	-----	-----	-----	-----	-----	-----	-----	-----	-----	-----	-----	-----	-----	-----	-----	-----	-----	-----	-----	-----	-----	-----	-----	-----	-----	-----	-----	-----	-----	-----	-----	-----	-----	-----	-----	-----	-----	-----	-----	-----	-----	-----	-----	-----	-----	-----	-----	-----	-----	-----	-----	-----	-----	-----	-----	-----	-----	-----	-----	-----	-----	-----	-----	-----	-----	-----	-----	-----	-----	-----	-----	-----	-----	-----	-----	-----	-----	-----	-----	-----	-----	-----	-----	-----	-----	-----	-----	-----	-----	-----	-----	-----	-----	-----	-----	-----	-----	-----	-----	-----	-----	-----	-----	-----	-----	-----	-----	-----	-----	-----	-----	-----	-----	-----	-----	-----	-----	-----	-----	-----	-----	-----	-----	-----	-----	-----	-----	-----	-----	-----	-----	-----	-----	-----	-----	-----	-----	-----	-----	-----	-----	-----	-----	-----	-----	-----	-----	-----	-----	-----	-----	-----	-----	-----	-----	-----	-----	-----	-----	-----	-----	-----	-----	-----	-----	-----	-----	-----	-----	-----	-----	-----	-----	-----	-----	-----	-----	-----	-----	-----	-----	-----	-----	-----	-----	-----	-----	-----	-----	-----	-----	-----	-----	-----	-----	-----	-----	-----	-----	-----	-----	-----	-----	-----	-----	-----	-----	-----	-----	-----	-----	-----	-----	-----	-----	-----	-----	-----	-----	-----	-----	-----	-----	-----	-----	-----	-----	-----	-----	-----	-----	-----	-----	-----	-----	-----	-----	-----	-----	-----	-----	-----	-----	-----	-----	-----	-----	-----	-----	-----	-----	-----	-----	-----	-----	-----	-----	-----	-----	-----	-----	-----	-----	-----	-----	-----	-----	-----	-----	-----	-----	-----	-----	-----	-----	-----	-----	-----	-----	-----	-----	-----	-----	-----	-----	-----	-----	-----	-----	-----	-----	-----	-----	-----	-----	-----	-----	-----	-----	-----	-----	-----	-----	-----	-----	-----	-----	-----	-----	-----	-----	-----	-----	-----	-----	-----	-----	-----	-----	-----	-----	-----	-----	-----	-----	-----	-----	-----	-----	-----	-----	-----	-----	-----	-----	-----	-----	-----	-----	-----	-----	-----	-----	-----	-----	-----	-----	-----	-----	-----	-----	-----	-----	-----	-----	-----	-----	-----	-----	-----	-----	-----	-----	-----	-----	-----	-----	-----	-----	-----	-----	-----	-----	-----	-----	-----	-----	-----	-----	-----	-----	-----	-----	-----	-----	-----	-----	-----	-----	-----	-----	-----	-----	-----	-----	-----	-----	-----	-----	-----	-----	-----	-----	-----	-----	-----	-----	-----	-----	-----	-----	-----	-----	-----	-----	-----	-----	-----	-----	-----	-----	-----	-----	-----	-----	-----	-----	-----	-----	-----	-----	-----	-----	-----	-----	-----	-----	-----	-----	-----	-----	-----	-----	-----	-----	-----	-----	-----	-----	-----	-----	-----	-----	-----	-----	-----	-----	-----	-----	-----	-----	-----	-----	-----	-----	-----	-----	-----	-----	-----	-----	-----	-----	-----	-----	-----	-----	-----	-----	-----	-----	-----	-----	-----	-----	-----	-----	-----	-----	-----	-----	-----	-----	-----	-----	-----	-----	-----	-----	-----	-----	-----	-----	-----	-----	-----	-----	-----	-----	-----	-----	-----	-----	-----	-----	-----	-----	-----	-----	-----	-----	-----	-----	-----	-----	-----	-----	-----	-----	-----	-----	-----	-----	-----	-----	-----	-----	-----	-----	-----	-----	-----	-----	-----	-----	-----	-----	-----	-----	-----	-----	-----	-----	-----	-----	-----	-----	-----	-----	-----	-----	-----	-----	-----	-----	-----	-----	-----	-----	-----	-----	-----	-----	-----	-----	-----	-----	-----	-----	-----	-----	-----	-----	-----	-----	-----	-----	-----	-----	-----	-----	-----	-----	-----	-----	-----	-----	-----	-----	-----	-----	-----	-----	-----	-----	-----	-----	-----	-----	-----	-----	-----	-----	-----	-----	-----	-----	-----	-----	-----	-----	-----	-----	-----	-----	-----	-----	-----	-----	-----	-----	-----	-----	-----	-----	-----	-----	-----	-----	-----	-----	-----	-----	-----	-----	-----	-----	-----	-----	-----	-----	-----	-----	-----	-----	-----	-----	-----	-----	-----	-----	-----	-----	-----	-----	-----	-----	-----	-----	-----	-----	-----	-----	-----	-----	-----	-----	-----	-----	-----	-----	-----	-----	-----	-----	-----	-----	-----	-----	-----	-----	-----	-----	-----	-----	-----	-----	-----	-----	-----	-----	-----	-----	-----	-----	-----	-----	-----	-----	-----	-----	-----	-----	-----	-----	-----	-----	-----	-----	-----	-----	-----	-----	-----	-----	-----	-----	-----	-----	-----	-----	-----	-----	-----	-----	-----	-----	-----	-----	-----	-----	-----	-----	-----	-----	-----	-----	-----	-----	-----	-----	-----	-----	-----	-----	-----	-----	-----	-----	-----	-----	-----	-----	-----	-----	-----	-----	-----	-----	-----	-----	-----	-----	-----	-----	-----	-----	-----	-----	-----	-----	-----	-----	-----	-----	-----	-----	-----	-----	-----	-----	-----	-----	-----	-----	-----	-----	-----	-----	-----	-----	-----	-----	-----	-----	-----	-----	-----	-----	-----	-----	-----	-----	-----	-----	-----	-----	-----	-----	-----	-----	-----	-----	-----	-----	-----	-----	-----	-----	-----	-----	-----	-----	-----	-----	-----	-----	-----	-----	-----

165 PERFIL LONGITUDINAL - ALINHAMENTO - RUA DA CAIXA D'ÁGUA



ESTACAS / COTA TERRENO	IDENTIFICAÇÃO DO PV	TAMPA PV / FUNDO PV	COMPRIMENTO	DECLIVIDADE	DIÂMETRO
126.000 125.200					
125.115 125.115					
125.111 1+00.00	CC I - 024	125.111 125.111	4.88m	5.89%	Ø400
125.104 125.210					
125.050 125.807					
126.460 2+00.00					
126.885 126.885					
2+10.00 126.207	CC I - 025	126.898 127.174	29.48m	10.38%	Ø600
2+20.00 126.825					
126.882					
3+10.00 131.880	CC I - 026	132.098 130.465	17.26m	18.76%	Ø400
133.841					
133.811					
4+00.00 134.145					
4+10.00 138.777	CC I - 027	138.900 138.320	14.33m	27.78%	Ø400
138.786					
5+00.00 138.687					
138.688					
5+10.00 141.150					
142.000 143.079	CC I - 028	142.465 141.632	31.95m	22.85%	Ø400
144.155					
6+10.00 142.770					
7+00.00 147.837					
149.287					
148.887					
7+10.00 152.115					
8+00.00 152.581	CC I - 029	153.057 152.472	38.34m	22.82%	Ø400
8+10.00 153.041					
8+20.00 157.028					
157.270					
9+10.00 158.889					
159.701					
10+00.00 162.000	CC I - 030	161.880 157.710	4.19m	4.79%	Ø400
10+10.00 161.888					
162.000 162.000					

TABELA DE ESTRUTURAS DA REDE DRENAGEM

NOME	COTAS	PROFUNDIDADE (m)
CC - I - EST. 160.00	CT= 153.01 CF= 150.47	2.54
CC - I - EST. 120.12	CT= 143.47 CF= 141.63	1.83
CC - I - EST. 88.00	CT= 135.90 CF= 134.33	1.57
CC - I - EST. 71.50	CT= 132.10 CF= 130.46	1.64
CC - I - EST. 53.25	CT= 129.00 CF= 127.17	1.82
CC - II - EST. 197.50	CT= 160.24 CF= 158.36	1.88
CC - I - EST. 195.06	CT= 159.89 CF= 157.72	2.17
BOCA DE BUEIRO - EST. 193.82		0.80
CC - I - EST. 23.50	CT= 125.36 CF= 124.11	1.25
CC - I - EST. 23.00	CT= 125.32 CF= 123.88	1.44
BOCA DE BUEIRO - EST. 22.37		0.88
CC - II - EST. 160.33	CT= 152.94 CF= 151.57	1.38
CC - II - EST. 121.55	CT= 143.81 CF= 142.43	1.38
CC - II - EST. 88.76	CT= 136.08 CF= 134.71	1.38
CC - II - EST. 55.44	CT= 129.18 CF= 127.80	1.38

TABELA DE TUBOS DA REDE DRENAGEM

TUBO	DN (m)	COMPRIMENTO (m)	DECLIVIDADE (%)
BSTC DN 0.40M CONCRETO - EST. 160.00	0.40	38	22.82%
BSTC DN 0.40M CONCRETO - EST. 120.12	0.40	32	22.85%
BSTC DN 0.40M CONCRETO - EST. 88.00	0.40	14	27.78%
BSTC DN 0.40M CONCRETO - EST. 71.50	0.40	17	18.70%
BSTC DN 0.40M CONCRETO - EST. 197.50	0.40	6	11.28%
BSTC DN 0.40M CONCRETO - EST. 195.06	0.40	4	4.79%
BSTC DN 0.60M CONCRETO - EST. 53.25	0.60	29	10.38%
BSTC DN 0.60M CONCRETO - EST. 23.50	0.60	5	5.00%
BSTC DN 0.60M CONCRETO - EST. 23.00	0.60	3	5.00%
BSTC DN 0.30M CONCRETO - EST. 160.33	0.30	5	1.70%
BSTC DN 0.30M CONCRETO - EST. 121.55	0.30	5	6.69%
BSTC DN 0.30M CONCRETO - EST. 88.76	0.30	5	3.73%
BSTC DN 0.30M CONCRETO - EST. 55.44	0.30	5	5.98%

PROJETO DE DRENAGEM

MUNICÍPIO	ANITÁPOLIS – SC	
OBRA	RUA DA CAIXA D'ÁGUA –237 M	CONTEÚDO PROJETO DE DRENAGEM PLUVIAL PERFIL
PROJETO		APROVAÇÃO DA PREFEITURA
VINICIUS FELLER Engenheiro Civil CREA/SC 147.982-3		
REVISÃO	DATA	FRANCHA
VERSÃO INICIAL	DEZEMBRO/2021	02/02





Composições Analíticas com Preço Unitário
PAVIMENTAÇÃO E DRENAGEM DA RUA DA CAIXA D'ÁGUA (237M) - ANITÁPOLIS/SC

Bancos
 SINAPI - 01/2022 - Santa Catarina
 SICRO3 - 10/2021 - Santa Catarina

B.D.I.
 20,73%

Encargos Sociais
 Não Desonerado: embutido nos preços unitário dos insumos de mão de obra, de acordo com as bases.

Composições Analíticas com Preço Unitário

Composições Principais

1.1	Código	Banco	Descrição	Tipo	Und	Quant.	Valor Unit	Total		
Composição	GRANF-SIN-011	Próprio	PLACA DE OBRA EM CHAPA DE AÇO, 1,20m x 2,40m (REF. 74209)	URBA - URBANIZAÇÃO	UND	1,0000000	746,73	746,73		
Composição Auxiliar	88262	SINAPI	CARPINTEIRO DE FORMAS COM ENCARGOS COMPLEMENTARES	SEDI - SERVIÇOS DIVERSOS	H	1,0000000	27,79	27,79		
Composição Auxiliar	88316	SINAPI	SERVENTE COM ENCARGOS COMPLEMENTARES	SEDI - SERVIÇOS DIVERSOS	H	2,0000000	20,40	40,80		
Composição Auxiliar	94962	SINAPI	CONCRETO MAGRO PARA LASTRO, TRAÇO 1:4,5:4,5 (EM MASSA SECA DE CIMENTO/ AREIA MÉDIA/ BRITA 1) - PREPARO MECÂNICO COM BETONEIRA 400 L. AF_05/2021	FUES - FUNDAÇÕES E ESTRUTURAS	m³	0,0100000	350,69	3,50		
Insumo	00004491	SINAPI	PONTALETE *7,5 X 7,5* CM EM PINUS, MISTA OU EQUIVALENTE DA REGIAO - BRUTA	Material	M	4,0000000	6,07	24,28		
Insumo	00004813	SINAPI	PLACA DE OBRA (PARA CONSTRUCAO CIVIL) EM CHAPA GALVANIZADA *N. 22*, ADESIVADA, DE *2,0 X 1,125* M (SEM POSTES PARA FIXACAO)	Material	m²	2,8800000	225,00	648,00		
Insumo	00005075	SINAPI	PREGO DE ACO POLIDO COM CABECA 18 X 30 (2 3/4 X 10)	Material	KG	0,1100000	21,54	2,36		
					MO sem LS =>	59,56	LS =>	0,00	MO com LS =>	59,56
					Valor do BDI =>	154,79			Valor com BDI =>	901,52

2.12	Código	Banco	Descrição	Tipo	Und	Quant.	Valor Unit	Total
Composição	GRANF-CC-006	Próprio	CAIXA DE CAPTAÇÃO TIPO 1 EM BLOCOS DE CONCRETO ESTRUTURAL E GRELHA DE FERRO FUNDIDO 30X100CM	DROP - DRENAGEM/OBRAS DE CONTENÇÃO / POCOS DE VISITA	UND	1,0000000	1.817,70	1.817,70
Composição Auxiliar	94112	SINAPI	LASTRO DE VALA COM PREPARO DE FUNDO, LARGURA MENOR QUE 1,5 M, COM CAMADA DE BRITA, LANÇAMENTO MECANIZADO, EM LOCAL COM NÍVEL BAIXO DE INTERFERÊNCIA. AF_06/2016	MOVMT - MOVIMENTO DE TERRA	m³	0,0800000	214,24	17,13
Composição Auxiliar	87451	SINAPI	ALVENARIA DE VEDAÇÃO DE BLOCOS VAZADOS DE CONCRETO DE 19X19X39CM (ESPESSURA 19CM) DE PAREDES COM ÁREA LÍQUIDA MENOR QUE 6M² SEM VÃOS E ARGAMASSA DE ASSENTAMENTO COM PREPARO EM BETONEIRA AF_06/2014	PARE - PAREDES/PAINEIS	m²	4,1400000	112,90	467,40
Composição Auxiliar	94970	SINAPI	CONCRETO FCK = 20MPA, TRAÇO 1:2,7:3 (EM MASSA SECA DE CIMENTO/ AREIA MÉDIA/ BRITA 1) - PREPARO MECÂNICO COM BETONEIRA 600 L. AF_05/2021	FUES - FUNDAÇÕES E ESTRUTURAS	m³	0,4590000	412,78	189,46
Composição Auxiliar	88628	SINAPI	ARGAMASSA TRAÇO 1:3 (EM VOLUME DE CIMENTO E AREIA MÉDIA ÚMIDA), PREPARO MECÂNICO COM BETONEIRA 400 L. AF_08/2019	SEDI - SERVIÇOS DIVERSOS	m³	0,0770000	501,46	38,61

Associação dos Municípios da Grande Florianópolis
CNPJ: 75.846.873/0001-19
Assessoria de Engenharia e Arquitetura

Composição Auxiliar	90282	SINAPI	GRAUTE FGK=15 MPA; TRAÇO 1:2,2:2,5:0,3 (EM MASSA SECA DE CIMENTO/ AREIA GROSSA/ BRITA 0/ ADITIVO) - PREPARO MECÂNICO COM BETONEIRA 400 L AF 09/2021	FUES - FUNDAÇÕES E ESTRUTURAS	m³	0,2070000	444,14	91,93		
Composição Auxiliar	92919	SINAPI	ARMAÇÃO DE ESTRUTURAS DE CONCRETO ARMADO, EXCETO VIGAS, PILARES, LAJES E FUNDAÇÕES, UTILIZANDO AÇO CA-50 DE 10,0 MM - MONTAGEM. AF 12/2015	FUES - FUNDAÇÕES E ESTRUTURAS	KG	10,8900000	15,16	165,09		
Composição Auxiliar	92916	SINAPI	ARMAÇÃO DE ESTRUTURAS DE CONCRETO ARMADO, EXCETO VIGAS, PILARES, LAJES E FUNDAÇÕES, UTILIZANDO AÇO CA-50 DE 6,3 MM - MONTAGEM. AF 12/2015	FUES - FUNDAÇÕES E ESTRUTURAS	KG	8,8000000	18,08	159,10		
Composição Auxiliar	92915	SINAPI	ARMAÇÃO DE ESTRUTURAS DE CONCRETO ARMADO, EXCETO VIGAS, PILARES, LAJES E FUNDAÇÕES, UTILIZANDO AÇO CA-60 DE 5,0 MM - MONTAGEM. AF 12/2015	FUES - FUNDAÇÕES E ESTRUTURAS	KG	4,8700000	19,15	93,26		
Composição Auxiliar	88309	SINAPI	PEDREIRO COM ENCARGOS COMPLEMENTARES	SEDI - SERVIÇOS DIVERSOS	H	1,0000000	27,42	27,42		
Composição Auxiliar	88316	SINAPI	SERVEnte COM ENCARGOS COMPLEMENTARES	SEDI - SERVIÇOS DIVERSOS	H	2,0000000	20,40	40,80		
Insumo	00011245	SINAPI	GRELHA FOFO SIMPLES COM REQUADRO, CARGA MAXIMA 12,5 T, *300 X 1000* MM, E= *15* MM, AREA ESTACIONAMENTO CARRO PASSEIO	Material	UN	1,0000000	404,65	404,65		
Insumo	00006212	SINAPI	TABUA *2,5 X 30 CM EM PINUS, MISTA OU EQUIVALENTE DA REGIAO - BRUTA	Material	M	12,2000000	10,07	122,85		
					MO sem LS =>	367,00	LS =>	0,00	MO com LS =>	367,00
					Valor do BDI =>	376,80	Valor com BDI =>		2.194,50	

3.2	Código	Banco	Descrição	Tipo	Und	Quant.	Valor Unit	Total
Composição	GRANF-PAV-0015	Próprio	EXECUÇÃO E COMPACTAÇÃO DE BASE E OU SUB BASE PARA PAVIMENTAÇÃO DE BICA CORRIDA SIMPLES - EXCLUSIVE CARGA E TRANSPORTE. AF 11/2019 - SINAPI (96396)	PAVI - PAVIMENTAÇÃO	m³	1,0000000	85,70	85,70
Composição Auxiliar	5684	SINAPI	ROLO COMPACTADOR VIBRATÓRIO DE UM CILINDRO AÇO LISO, POTÊNCIA 80 HP, PESO OPERACIONAL MÁXIMO 8,1 T, IMPACTO DINÂMICO 16,15 / 9,5 T, LARGURA DE TRABALHO 1,68 M - CHP DIURNO. AF_06/2014	CHOR - CUSTOS HORÁRIOS DE MÁQUINAS E EQUIPAMENTOS	CHP	0,0090000	127,39	1,14
Composição Auxiliar	5685	SINAPI	ROLO COMPACTADOR VIBRATÓRIO DE UM CILINDRO AÇO LISO, POTÊNCIA 80 HP, PESO OPERACIONAL MÁXIMO 8,1 T, IMPACTO DINÂMICO 16,15 / 9,5 T, LARGURA DE TRABALHO 1,68 M - CHI DIURNO. AF_06/2014	CHOR - CUSTOS HORÁRIOS DE MÁQUINAS E EQUIPAMENTOS	CHI	0,0210000	46,38	0,97
Composição Auxiliar	5901	SINAPI	CAMINHÃO PIPA 10.000 L TRUCADO, PESO BRUTO TOTAL 23.000 KG, CARGA ÚTIL MÁXIMA 15.935 KG, DISTÂNCIA ENTRE EIXOS 4,8 M, POTÊNCIA 230 CV, INCLUSIVE TANQUE DE AÇO PARA TRANSPORTE DE ÁGUA - CHP DIURNO. AF_06/2014	CHOR - CUSTOS HORÁRIOS DE MÁQUINAS E EQUIPAMENTOS	CHP	0,0020000	265,49	0,53
Composição Auxiliar	5903	SINAPI	CAMINHÃO PIPA 10.000 L TRUCADO, PESO BRUTO TOTAL 23.000 KG, CARGA ÚTIL MÁXIMA 15.935 KG, DISTÂNCIA ENTRE EIXOS 4,8 M, POTÊNCIA 230 CV, INCLUSIVE TANQUE DE AÇO PARA TRANSPORTE DE ÁGUA - CHI DIURNO. AF_06/2014	CHOR - CUSTOS HORÁRIOS DE MÁQUINAS E EQUIPAMENTOS	CHI	0,0280000	52,52	1,47
Composição Auxiliar	5932	SINAPI	MOTONIVELADORA POTÊNCIA BÁSICA LÍQUIDA (PRIMEIRA MARCHA) 125 HP, PESO BRUTO 13032 KG, LARGURA DA LÂMINA DE 3,7 M - CHP DIURNO. AF_06/2014	CHOR - CUSTOS HORÁRIOS DE MÁQUINAS E EQUIPAMENTOS	CHP	0,0080000	209,76	1,67

Associação dos Municípios da Grande Florianópolis
CNPJ: 75.846.873/0001-19
Assessoria de Engenharia e Arquitetura

Composição Auxiliar	5934	SINAPI	MOTONIVELADORA POTÊNCIA BÁSICA LÍQUIDA (PRIMEIRA MARCHA) 125 HP, PESO BRUTO 13032 KG, LARGURA DA LÂMINA DE 3,7 M - CHI DIURNO. AF_06/2014	CHOR - CUSTOS HORÁRIOS DE MÁQUINAS E EQUIPAMENTOS	CHI	0,0220000	74,27	1,63
Composição Auxiliar	88316	SINAPI	SERVELENTE COM ENCARGOS COMPLEMENTARES	SEDI - SERVIÇOS DIVERSOS	H	0,0300000	20,40	0,61
Composição Auxiliar	96463	SINAPI	ROLO COMPACTADOR DE PNEUS, ESTÁTICO, PRESSÃO VARIÁVEL, POTÊNCIA 110 HP, PESO SEM/COM LASTRO 10,8/27 T, LARGURA DE ROLAGEM 2,30 M - CHP DIURNO. AF_06/2017	CHOR - CUSTOS HORÁRIOS DE MÁQUINAS E EQUIPAMENTOS	CHP	0,0040000	170,29	0,68
Composição Auxiliar	96464	SINAPI	ROLO COMPACTADOR DE PNEUS, ESTÁTICO, PRESSÃO VARIÁVEL, POTÊNCIA 110 HP, PESO SEM/COM LASTRO 10,8/27 T, LARGURA DE ROLAGEM 2,30 M - CHI DIURNO. AF_06/2017	CHOR - CUSTOS HORÁRIOS DE MÁQUINAS E EQUIPAMENTOS	CHI	0,0260000	63,93	1,66
Insumo	00004748	SINAPI	PEDRA BRITADA OU BICA CORRIDA, NÃO CLASSIFICADA (POSTO PEDREIRA/FORNECEDOR. SEM FRETE)	Material	m³	1,0000000	75,34	75,34

MO sem LS => 2,96 LS => 0,00 MO com LS => 2,96

Valor do BDI => 17,76 Valor com BDI => 103,46

4.1	Código	Banco	Descrição	Tipo	Und	Quant.	Valor Unit	Total
Composição	GRANF-SIN-001	Próprio	PLACA DE SINALIZAÇÃO OCTOGONAL EM CHAPA DE AÇO 16# PINTURA REFLETIVA - R1 - 35CM DE LADO - FORNECIMENTO E INSTALAÇÃO	URBA - URBANIZAÇÃO	UND	1,0000000	631,62	631,62
Composição Auxiliar	83534	SINAPI	LASTRO DE CONCRETO, PREPARO MECÂNICO, INCLUSOS ADITIVO IMPERMEABILIZANTE. LANÇAMENTO E ADENSAMENTO	FUES - FUNDAÇÕES E ESTRUTURAS	m³	0,0500000	662,13	33,10
Insumo	00034723	SINAPI	PLACA DE SINALIZAÇÃO EM CHAPA DE AÇO NUM 16 COM PINTURA REFLETIVA	Material	m²	0,5910000	519,75	307,17
Insumo	00007696	SINAPI	TUBO AÇO GALVANIZADO COM COSTURA, CLASSE MÉDIA, DN 2", E = *3,65* MM. PESO *5,10* KG/M (NBR 5580)	Material	M	3,0000000	95,83	287,49
Insumo	00000396	SINAPI	ABRACADEIRA EM AÇO PARA AMARRAÇÃO DE ELETRODUTOS, TIPO D, COM 2" E PARAFUSO DE FIXAÇÃO	Material	UN	2,0000000	1,93	3,86

MO sem LS => 10,87 LS => 0,00 MO com LS => 10,87

Valor do BDI => 130,93 Valor com BDI => 762,55

4.2	Código	Banco	Descrição	Tipo	Und	Quant.	Valor Unit	Total
Composição	GRANF-SIN-002	Próprio	PLACA DE SINALIZAÇÃO RETANGULAR INDICATIVA COM NOME DE RUA EM CHAPA DE AÇO 16# - DUPLA - 25X50 - PINTURA REFLETIVA - FORNECIMENTO E INSTALAÇÃO	URBA - URBANIZAÇÃO	UND	1,0000000	458,24	458,24
Composição Auxiliar	83534	SINAPI	LASTRO DE CONCRETO, PREPARO MECÂNICO, INCLUSOS ADITIVO IMPERMEABILIZANTE. LANÇAMENTO E ADENSAMENTO	FUES - FUNDAÇÕES E ESTRUTURAS	m³	0,0500000	662,13	33,10
Insumo	00034723	SINAPI	PLACA DE SINALIZAÇÃO EM CHAPA DE AÇO NUM 16 COM PINTURA REFLETIVA	Material	m²	0,2500000	519,75	129,93
Insumo	00007696	SINAPI	TUBO AÇO GALVANIZADO COM COSTURA, CLASSE MÉDIA, DN 2", E = *3,65* MM. PESO *5,10* KG/M (NBR 5580)	Material	M	3,0000000	95,83	287,49
Insumo	00000396	SINAPI	ABRACADEIRA EM AÇO PARA AMARRAÇÃO DE ELETRODUTOS, TIPO D, COM 2" E PARAFUSO DE FIXAÇÃO	Material	UN	4,0000000	1,93	7,72

MO sem LS => 10,87 LS => 0,00 MO com LS => 10,87

Valor do BDI => 94,99 Valor com BDI => 553,23

Associação dos Municípios da Grande Florianópolis
CNPJ: 75.846.873/0001-19
Assessoria de Engenharia e Arquitetura

Composições Auxiliares

Total sem BDI	172.249,74
Total do BDI	35.660,15
Total Geral	207.909,89

VINICIUS FELLER
ENGENHARIA CIVIL
CREA/SC 147.982-3

FLORIANÓPOLIS, 22 DE FEVEREIRO DE 2022



Obra
PAVIMENTAÇÃO E DRENAGEM DA RUA DA CAIXA D'ÁGUA (237M) - ANITÁPOLIS/SC

Bancos
SINAPI - 01/2022 - Santa Catarina
SICRO3 - 10/2021 - Santa Catarina

B.D.I.
20,73%

Encargos Sociais
Não Desonerado: embutido nos preços unitário dos insumos de mão de obra, de acordo com as bases.

Orçamento Sintético

Item	Código	Banco	Descrição	Und	Quant.	Valor Unit	Valor Unit com BDI	Total	Peso (%)
1			SERVIÇOS INICIAIS E TERRAPLANAGEM					4.939,49	2,38 %
1.1	GRANF-SIN-011	Próprio	PLACA DE OBRA EM CHAPA DE AÇO, 1,20m x 2,40m (REF. 74209)	UND	1	746,73	901,52	901,52	0,43 %
1.2	101231	SINAPI	ESCAVAÇÃO VERTICAL A CÉU ABERTO, EM OBRAS DE INFRAESTRUTURA, INCLUINDO CARGA, DESCARGA E TRANSPORTE, EM SOLO DE 1ª CATEGORIA COM ESCAVADEIRA HIDRÁULICA (CAÇAMBA: 0,8 M³ / 111 HP), FROTA DE 3 CAMINHÕES BASCULANTES DE 18 M³, DMT ATÉ 1 KM E VELOCIDADE MÉDIA 14KM/H. AF_05/2020	m³	245,28	8,83	10,66	2.614,68	1,26 %
1.3	96386	SINAPI	EXECUÇÃO E COMPACTAÇÃO DE ATERRO COM SOLO PREDOMINANTEMENTE ARENOSO - EXCLUSIVE SOLO, ESCAVAÇÃO, CARGA E TRANSPORTE. AF_11/2019	m³	71,9	6,66	8,04	578,07	0,28 %
1.4	5915320	SICRO3	Transporte com caminhão basculante de 14 m³ - rodovia em revestimento primário	tkm	1300,35	0,54	0,65	845,22	0,41 %
2			DRENAGEM PLUVIAL					53.674,47	25,82 %
2.1	90106	SINAPI	ESCAVAÇÃO MECANIZADA DE VALA COM PROFUNDIDADE ATÉ 1,5 M (MÉDIA MONTANTE E JUSANTE/UMA COMPOSIÇÃO POR TRECHO), RETROESCAV. (0,26 M3), LARGURA DE 0,8 M A 1,5 M, EM SOLO DE 1A CATEGORIA, LOCAIS COM BAIXO NÍVEL DE INTERFERÊNCIA. AF_02/2021	m³	184,72	6,60	7,96	1.470,37	0,71 %
2.2	101623	SINAPI	PREPARO DE FUNDO DE VALA COM LARGURA MENOR QUE 1,5 M, COM CAMADA DE BRITA, LANÇAMENTO MECANIZADO. AF_08/2020	m³	3,63	212,17	256,15	929,82	0,45 %
2.3	92808	SINAPI	ASSENTAMENTO DE TUBO DE CONCRETO PARA REDES COLETORAS DE ÁGUAS PLUVIAIS, DIÂMETRO DE 300 MM, JUNTA RÍGIDA, INSTALADO EM LOCAL COM BAIXO NÍVEL DE INTERFERÊNCIAS (NÃO INCLUI FORNECIMENTO) AF_12/2015	M	20	37,87	45,72	914,40	0,44 %
2.4	00037450	SINAPI	TUBO DE CONCRETO SIMPLES PARA AGUAS PLUVIAIS, CLASSE PS1, COM ENCAIXE MACHO E FEMEA, DIAMETRO NOMINAL DE 300 MM	M	20	28,09	33,91	678,20	0,33 %
2.5	92809	SINAPI	ASSENTAMENTO DE TUBO DE CONCRETO PARA REDES COLETORAS DE ÁGUAS PLUVIAIS, DIÂMETRO DE 400 MM, JUNTA RÍGIDA, INSTALADO EM LOCAL COM BAIXO NÍVEL DE INTERFERÊNCIAS (NÃO INCLUI FORNECIMENTO) AF_12/2015	M	111	48,61	58,68	6.513,48	3,13 %
2.6	00037451	SINAPI	TUBO DE CONCRETO SIMPLES PARA AGUAS PLUVIAIS, CLASSE PS1, COM ENCAIXE MACHO E FEMEA, DIAMETRO NOMINAL DE 400 MM	M	111	39,22	47,35	5.255,85	2,53 %

Associação dos Municípios da Grande Florianópolis
CNPJ: 75.846.873/0001-19
Assessoria de Engenharia e Arquitetura

2.7	92811	SINAPI	ASSENTAMENTO DE TUBO DE CONCRETO PARA REDES COLETORAS DE ÁGUAS PLUVIAIS, DIÂMETRO DE 600 MM, JUNTA RÍGIDA, INSTALADO EM LOCAL COM BAIXO NÍVEL DE INTERFERÊNCIAS (NÃO INCLUI FORNECIMENTO) AF 12/2015	M	37	70,51	85,12	3.149,44	1,51 %
2.8	00037453	SINAPI	TUBO DE CONCRETO SIMPLES PARA AGUAS PLUVIAIS, CLASSE PS1, COM ENCAIXE MACHO E FEMEA, DIAMETRO NOMINAL DE 600 MM	M	37	65,65	79,25	2.932,25	1,41 %
2.9	93379	SINAPI	REATERRO MECANIZADO DE VALA COM RETROESCAVADEIRA (CAPACIDADE DA CAÇAMBA DA RETO: 0,26 M³ / POTÊNCIA: 88 HP), LARGURA DE 0,8 A 1,5 M, PROFUNDIDADE ATÉ 1,5 M, COM SOLO DE 1ª CATEGORIA EM LOCAIS COM BAIXO NÍVEL DE INTERFERÊNCIA. AF 04/2016	m³	150,88	17,64	21,29	3.212,23	1,55 %
2.10	5915320	SICRO3	Transporte com caminhão basculante de 14 m³ - rodovia em revestimento primário	tkm	253,8	0,54	0,65	164,97	0,08 %
2.11	101801	SINAPI	CAIXA COM GRELHA RETANGULAR DE FERRO FUNDIDO, EM ALVENARIA COM BLOCOS DE CONCRETO, DIMENSÕES INTERNAS: 0,30 X 1,00 X 1,00. AF 12/2020	UN	5	1.113,55	1.344,38	6.721,90	3,23 %
2.12	GRANF-CC-006	Próprio	CAIXA DE CAPTAÇÃO TIPO 1 EM BLOCOS DE CONCRETO ESTRUTURAL E GRELHA DE FERRO FUNDIDO 30X100CM	UND	8	1.817,70	2.194,50	17.556,00	8,44 %
2.14	102738	SINAPI	BOCA PARA BUEIRO SIMPLES TUBULAR D = 60 CM EM CONCRETO, ALAS COM ESCONSIDADE DE 0°, INCLUINDO FÔRMAS E MATERIAIS. AF_07/2021	UN	1	2.322,98	2.804,53	2.804,53	1,35 %
2.15	102737	SINAPI	BOCA PARA BUEIRO SIMPLES TUBULAR D = 40 CM EM CONCRETO, ALAS COM ESCONSIDADE DE 0°, INCLUINDO FÔRMAS E MATERIAIS. AF_07/2021	UN	1	1.135,62	1.371,03	1.371,03	0,66 %
3			PAVIMENTAÇÃO EM LAJOTAS SEXTAVADAS					132.026,25	63,50 %
3.1	100577	SINAPI	REGULARIZAÇÃO E COMPACTAÇÃO DE SUBLEITO DE SOLO PREDOMINANTEMENTE ARENOSO. AF 11/2019	m²	1103,8	0,95	1,14	1.258,33	0,61 %
3.2	GRANF-PAV-0015	Próprio	EXECUÇÃO E COMPACTAÇÃO DE BASE E OU SUB BASE PARA PAVIMENTAÇÃO DE BICA CORRIDA SIMPLES - EXCLUSIVE CARGA E TRANSPORTE. AF 11/2019 - SINAPI (96396)	m³	110,38	85,70	103,46	11.419,91	5,49 %
3.3	5915321	SICRO3	Transporte com caminhão basculante de 14 m³ - rodovia pavimentada	tkm	16722,57	0,44	0,53	8.862,96	4,26 %
3.4	94273	SINAPI	ASSENTAMENTO DE GUIA (MEIO-FIO) EM TRECHO RETO, CONFECCIONADA EM CONCRETO PRÉ-FABRICADO, DIMENSÕES 100X15X13X30 CM (COMPRIMENTO X BASE INFERIOR X BASE SUPERIOR X ALTURA), PARA VIAS URBANAS (USO VIÁRIO). AF_06/2016	M	504	47,43	57,26	28.859,04	13,88 %
3.5	92394	SINAPI	EXECUÇÃO DE PAVIMENTO EM PISO INTERTRAVADO, COM BLOCO SEXTAVADO DE 25 X 25 CM, ESPESSURA 8 CM. AF_12/2015	m²	1103,8	61,26	73,95	81.626,01	39,26 %
4			SINALIZAÇÃO VIÁRIA					17.269,68	8,31 %
4.1	GRANF-SIN-001	Próprio	PLACA DE SINALIZAÇÃO OCTOGONAL EM CHAPA DE AÇO 16# PINTURA REFLETIVA - R1 - 35CM DE LADO - FORNECIMENTO E INSTALAÇÃO	UND	1	631,62	762,55	762,55	0,37 %
4.2	GRANF-SIN-002	Próprio	PLACA DE SINALIZAÇÃO RETANGULAR INDICATIVA COM NOME DE RUA EM CHAPA DE AÇO 16# - DUPLA - 25X50 - PINTURA REFLETIVA - FORNECIMENTO E INSTALAÇÃO	UND	1	458,24	553,23	553,23	0,27 %
4.3	3713604	SICRO3	Defensa semimaleável simples - fornecimento e implantação	m	20	412,93	498,53	9.970,60	4,80 %

Associação dos Municípios da Grande Florianópolis
CNPJ: 75.846.873/0001-19
Assessoria de Engenharia e Arquitetura

4.4	3713605 SICRO3	Ancoragem de defesa semimaleável simples - fornecimento e implantação	m	10,8	458,89	554,01	5.983,30	2,88 %
-----	----------------	---	---	------	--------	--------	----------	--------

Total sem BDI 172.249,74
Total do BDI 35.660,15
Total Geral 207.909,89

VINICIUS FELLER
ENGENHARIA CIVIL
CREA/SC 147.982-3

FLORIANÓPOLIS, 22 DE FEVEREIRO DE 2022



Obra
PAVIMENTAÇÃO E DRENAGEM DA RUA DA CAIXA D'ÁGUA (237M) - ANITÁPOLIS/SC

Bancos **B.D.I.**
SINAPI - 01/2022 - Santa Catarina **20,73%**
SICRO3 - 10/2021 - Santa Catarina

Encargos Sociais
Não Desonerado: embutido nos preços unitário dos insumos de mão de obra, de acordo com as bases.

Cronograma Físico e Financeiro

Item	Descrição	Total Por Etapa	30 DIAS	60 DIAS
1	SERVIÇOS INICIAIS E TERRAPLANAGEM	100,00% 4.939,49	100,00% 4.939,49	
2	DRENAGEM PLUVIAL	100,00% 53.674,47	70,00% 37.572,13	30,00% 16.102,34
3	PAVIMENTAÇÃO EM LAJOTAS SEXTAVADAS	100,00% 132.026,25	30,00% 39.607,88	70,00% 92.418,38
4	SINALIZAÇÃO VIÁRIA	100,00% 17.269,68		100,00% 17.269,68
Porcentagem			39,5%	60,5%
Custo			82.119,49	125.790,40
Porcentagem Acumulado			39,5%	100,0%
Custo Acumulado			82.119,49	207.909,89

VINICIUS FELLER
 ENGENHARIA CIVIL
 CREA/SC 147.982-3

FLORIANÓPOLIS, 22 DE FEVEREIRO DE 2022



**ASSOCIAÇÃO DOS MUNICÍPIOS
DA REGIÃO DA GRANDE FLORIANÓPOLIS
" GRANFPOLIS "**

OBRA: PAVIMENTAÇÃO E DRENAGEM DA RUA DA CAIXA D'ÁGUA (237M)

MUNICÍPIO: ANITÁPOLIS

QUADRO DE COMPOSIÇÃO DO BDI

Conforme legislação tributária municipal, definir estimativa de percentual da base de cálculo para o ISS:	100,00%
Sobre a base de cálculo, definir a respectiva alíquota do ISS (entre 2% e 5%):	3,00%

BDI 1

TIPO DE OBRA

Construção de Praças Urbanas, Rodovias, Ferrovias e recapeamento e pavimentação de vias urbanas

Itens	Siglas	% Adotado
Administração Central	AC	3,80%
Seguro e Garantia	SG	0,32%
Risco	R	0,50%
Despesas Financeiras	DF	1,02%
Lucro	L	6,64%
Tributos (impostos COFINS 3%, e PIS 0,65%)	CP	3,65%
Tributos (ISS, variável de acordo com o município)	ISS	3,00%
Tributos (Contribuição Previdenciária sobre a Receita Bruta - 0% ou 4,5% - Desoneração)	CPRB	0,00%
BDI SEM desoneração (Fórmula Acórdão TCU)	BDI PAD	20,73%

Os valores de BDI foram calculados com o emprego da fórmula:

$$BDI = \frac{(1+AC + S + R + G)*(1 + DF)*(1+L)}{(1-CP-ISS-CRPB)} - 1$$

Declaro para os devidos fins que, conforme legislação tributária municipal, a base de cálculo deste tipo de obra corresponde à 100%, com a respectiva alíquota de 3%.

Declaro para os devidos fins que o regime de Contribuição Previdenciária sobre a Receita Bruta adotado para elaboração do orçamento foi SEM Desoneração, e que esta é a alternativa mais adequada para a Administração Pública.

Observações:

ISS DE 3% CONFORME LC 640/2005 ALTERADA PELA LC 956/2017

Data: 22/02/2022

VINÍCIUS FELLER

ENG. CIVIL

CREA/SC 147982-3



ANEXO I

TOMADA DE PREÇOS Nº 028/2022

Projeto Básico

OBJETO: A presente Tomada de Preços tem por objeto a contratação de empresa do ramo de Terraplenagem, Drenagem, Caixa coletora, Bueiro, Pavimentação em Lajotas, meio fio e Sinalização viária Vertical da Rua Transversal do Rio do Ouro (440M) e da Rua da Caixa D' Água (237M) por meio da Portaria SEF nº 229/2022 – Processo SGPe – SCC 00024703/2021 - Transferência Especiais e contrapartida do Município. Seguindo o Memorial Descritivo, Projetos e demais anexos constantes neste edital.



ANEXO II

TOMADA DE PREÇOS Nº 028/2022

MODELO DE COMPROVAÇÃO DE AQUISIÇÃO DO EDITAL E DE CONHECIMENTO DAS ESPECIFICAÇÕES E NORMAS PERTINENTES À PERFEITA EXECUÇÃO DA OBRA

ATESTADO

OBJETO: A presente Tomada de Preços tem por objeto a contratação de empresa do ramo de Terraplenagem, Drenagem, Caixa coletora, Bueiro, Pavimentação em Lajotas, meio fio e Sinalização viária Vertical da Rua Transversal do Rio do Ouro (440M) e da Rua da Caixa D' Água (237M) por meio da Portaria SEF nº 229/2022 – Processo SGPe – SCC 00024703/2021 - Transferência Especiais e contrapartida do Município. Seguindo o Memorial Descritivo, Projetos e demais anexos constantes neste edital.

Eu, _____, **ATESTO**, para os devidos fins da Licitação referente à Tomada de Preços – Edital nº 028/2022, que a empresa _____, inscrita no CNPJ _____, tendo adquirido regularmente o Edital, através de minha pessoa, tomou conhecimento, junto ao Município de Anitápolis, de todas as normas, especificações e informações necessárias e obrigatórias, que possam influir direta ou indiretamente na execução perfeita da obra, objeto do Edital de Tomada de Preços nº 028/2022, do Município de Anitápolis/SC.

.....
(Local e data)

(nome)
CPF



ANEXO III

MODELO DE DECLARAÇÃO

Tomada de Preços 028/2022

....., inscrito no CNPJ n.º,
por intermédio de seu representante legal o(a) Sr.(a),
portador(a) da Carteira de Identidade n.º..... e do CPF.....,
DECLARA, para fins do disposto no inciso V do art. 27 da Lei n.º 8.666, de 21 de junho
de 1993, acrescido pela Lei n.º 9.854, de 27 de outubro de 1999, que não emprega
menor de dezoito anos em trabalho noturno, perigoso ou insalubre e não emprega
menor de dezesseis anos.

Ressalva: emprega menor, a partir de quatorze anos, na condição de aprendiz ().

.....
(Local e data)

.....
(Representante legal)

(Observação: em caso afirmativo, assinalar a ressalva acima)



ANEXO IV

MODELO DE DECLARAÇÃO DE INEXISTÊNCIA DE CONDIÇÕES IMPEDITIVAS

**À COMISSÃO DE LICITAÇÃO
DO MUNICÍPIO DE ANITÁPOLIS
ESTADO DE SANTA CATARINA**

DECLARAÇÃO DE INEXISTÊNCIA DE CONDIÇÕES IMPEDITIVAS

Referência: Tomada de Preços nº 028/2022, Processo de Licitação nº 028/2022.

A Empresa _____, estabelecida na _____, inscrita no CNPJ/MF sob o nº _____, por seu (sua) _____ infra-assinado, Sr. (a) _____, portador (a) da Carteira de Identidade nº _____ e do CPF nº _____ DECLARA, sob as penas da Lei, e para os devidos fins de participação na **Tomada de Preços nº 028/2022**, que não foi declarada inidônea por ato do Poder Público; que não está impedida ou suspensa de contratar com o Poder Público, Federal, Estadual ou Municipal, nos termos do Artigo 32 - Parágrafo 2º, da Lei Federal Nº 8.666/93 e alterações subsequentes.

(Local e data).

**Representante Legal
Nome e CPF**



ANEXO V

MODELO DE DECLARAÇÃO DE MICROEMPRESA OU EMPRESA DE PEQUENO PORTE

**À COMISSÃO DE LICITAÇÃO
DO MUNICÍPIO DE ANITÁPOLIS
ESTADO DE SANTA CATARINA**

DECLARAÇÃO DE MICROEMPRESA OU EMPRESA DE PEQUENO PORTE

Referência: Tomada de Preços nº 028/2022, Processo de Licitação nº 028/2022.

A empresa, inscrita no CNPJ sob o nº, por intermédio de seu representante legal, o(a) Sr (a), portador(a) da Carteira de Identidade nº e do CPF nº, **DECLARA**, para os devidos fins e legais efeitos, sob as sanções administrativas cabíveis e sob as penas da Lei, que cumpre os requisitos legais para a qualificação como microempresa ou empresa de pequeno porte, estando apta a usufruir do tratamento favorecido estabelecido nos artigos 42 a 49 da Lei Complementar nº 123, de 14/12/2006, regulamentada pelo Decreto nº 6.204, de 5 de setembro de 2007, sendo enquadrada como:

() **MICROEMPRESA**, conforme Inciso I do artigo 3º da Lei Complementar nº 123, de 14/12/2006. **Ou**

() **EMPRESA DE PEQUENO PORTE**, conforme Inciso II do artigo 3º da Lei Complementar nº 123, de 14/12/2006.

Declara, ainda, que a empresa está excluída das vedações constantes do parágrafo 4º do artigo 3º da Lei Complementar nº 123, de 14 de dezembro de 2006.

(Local e data).

**Representante Legal
Nome e CPF**



ANEXO VI

MODELO DE DECLARAÇÃO DE INEXISTÊNCIA DE VÍNCULO EMPRESA PÚBLICA

**À COMISSÃO DE LICITAÇÃO
DO MUNICÍPIO DE ANITÁPOLIS
ESTADO DE SANTA CATARINA**

DECLARAÇÃO DE INEXISTÊNCIA DE VÍNCULO EMPRESA PÚBLICA

Referência: Tomada de Preços nº 028/2022, Processo de Licitação nº 028/2022.

A Empresa _____, estabelecida na
_____, inscrita no CNPJ/MF sob o nº
_____, por seu (sua) _____ infra-
assinado, Sr. (a) _____, portador (a) da Carteira de
Identidade nº _____ e do CPF nº
_____.
DECLARA, sob as penas da Lei, e para os devidos
fins de participação na **Tomada de Preços nº 028/2022**, que não possui em seu
quadro societário servidor público da ativa, ou empregado de empresa pública ou de
sociedade de economia mista e agentes políticos das três esferas de governo.

(Local e data).

**Representante Legal
Nome e CPF**



ANEXO VII

MODELO DE DECLARAÇÃO DE RENÚNCIA AO PRAZO RECURSAL

**À COMISSÃO DE LICITAÇÃO
DO MUNICÍPIO DE ANITÁPOLIS
ESTADO DE SANTA CATARINA**

DECLARAÇÃO DE RENÚNCIA AO PRAZO RECURSAL

Referência: Tomada de Preços nº 028/2022, Processo de Licitação nº 028/2022.

A empresa, inscrita no CNPJ sob o nº, por intermédio de seu representante legal, o(a) Sr (a), portador(a) da Carteira de Identidade nº e do CPF nº, **DECLARA**, para os devidos fins e legais efeitos, que renuncia, expressamente, ao direito recursal de que trata o artigo 109 da Lei 8.666/93, podendo, assim, a Comissão de Licitação, a seu exclusivo critério, proceder com os atos do certame licitatório.

(Local e data).

**Representante Legal
Nome e CPF**

Observação: Este formulário deverá ser inserido no Envelope nº 1, caso a licitante não esteja presente ao certame de abertura da licitação e queira contribuir com a municipalidade na urgência da realização do certame licitatório.



ANEXO VIII

MODELO DE CARTA DE APRESENTAÇÃO DA PROPOSTA

**À COMISSÃO DE LICITAÇÃO
DO MUNICÍPIO DE ANITÁPOLIS
ESTADO DE SANTA CATARINA**

CARTA DE APRESENTAÇÃO DA PROPOSTA

Referência: Tomada de Preços nº 028/2022, Processo de Licitação nº 028/2022.

Prezados Senhores,

a) Pela presente submetemos à apreciação de V. S.^{as} a nossa proposta para presente Tomada de Preços que tem por objeto a contratação de empresa do ramo de Terraplenagem, Drenagem, Caixa coletora, Bueiro, Pavimentação em Lajotas, meio fio e Sinalização viária Vertical da Rua Transversal do Rio do Ouro (440M) e da Rua da Caixa D' Água (237M) por meio da Portaria SEF nº 229/2022 – Processo SGPe – SCC 00024703/2021 - Transferência Especiais e contrapartida do Município. Seguindo o Memorial Descritivo, Projetos e demais anexos constantes neste edital. O objeto do Edital de Tomada de Preços nº 028/2022, pelo valor global de R\$ (.....), **conforme Planilha Orçamentária em anexo, com prazo de execução de até 90 (noventa) dias corridos, contados da entrega da Ordem de Serviço.**

b) Caso nos seja adjudicado o objeto da presente licitação, nos comprometemos a assinar o contrato no prazo determinado no documento de convocação, indicando para esse fim o(a) Sr (a)., (função/cargo), portador (a) da Cédula de Identidade RG nº expedida pelo de, e inscrito(a) no CPF sob o nº, representante legal desta empresa.

c) Informamos que o prazo de validade de nossa proposta é de (.....) dias corridos, a contar da data de abertura da licitação.

d) Saliento que o valor proposto inclui todos os custos necessários para a realização do objeto desta licitação, bem como todos os impostos, encargos trabalhistas, previdenciários, fiscais, comerciais, taxas, fretes, seguros, deslocamentos de pessoal, quaisquer outras taxas, custas ou emolumentos que incidam ou venham a incidir sobre a obra e demais serviços;



ESTADO DE SANTA CATARINA
Prefeitura Municipal de Anitápolis
Comissão Permanente de Licitação

e) Finalizando, declaramos que estamos de pleno acordo com as condições estabelecidas na Licitação em epígrafe e seus anexos.

(Local e data).

Atenciosamente,

Representante Legal
Nome e CPF



ANEXO IX

TOMADA DE PREÇOS Nº 028/2022

MINUTA DO CONTRATO

CONTRATO: Tem por objeto a contratação de empresa do ramo de Terraplenagem, Drenagem, Caixa coletora, Bueiro, Pavimentação em Lajotas, meio fio e Sinalização viária Vertical da Rua Transversal do Rio do Ouro (440M) e da Rua da Caixa D' Água (237M) por meio da Portaria SEF nº 229/2022 – Processo SGPe – SCC 00024703/2021 - Transferência Especiais e contrapartida do Município. Seguindo o Memorial Descritivo, Projetos e demais anexos constantes neste edital.

O MUNICÍPIO DE ANITÁPOLIS, pessoa jurídica de direito público interno, com sede na cidade de Anitápolis, e Estado de Santa Catarina, na Rua Gonçalves Júnior n.º 260, Centro, inscrito no CNPJ n.º 82.892.332/0001-92, neste ato representado pelo Prefeito Municipal em Exercício, Sr. Rogerio Hasse, brasileiro, residente e domiciliado em Anitápolis - SC, portador do Cadastro de Pessoas Físicas sob o nº ***, que este subscreve, daqui para frente denominado simplesmente CONTRATANTE e do outro lado a empresa ***, pessoa jurídica de direito privado, inscrita no CNPJ sob o n.º ***, com sede à Rua **, neste ato representa por seu sócio administrador Sr. **, inscrito no CPF sob o nº **, e portador da RG sob o nº **, doravante denominada de CONTRATADA, mediante sujeição mútua às normas constantes da Lei nº N° 8.666, de 21/06/93 e suas alterações posteriores, a proposta e as seguintes cláusulas contratuais:

1- OBJETO DO CONTRATO:

1.1. A presente Tomada de Preços tem por objeto a contratação de empresa do ramo de Terraplenagem, Drenagem, Caixa coletora, Bueiro, Pavimentação em Lajotas, meio fio e Sinalização viária Vertical da Rua Transversal do Rio do Ouro (440M) e da Rua da Caixa D' Água (237M) por meio da Portaria SEF nº 229/2022 – Processo SGPe – SCC 00024703/2021 - Transferência Especiais e contrapartida do Município. Seguindo o Memorial Descritivo, Projetos e demais anexos constantes neste edital.

1.2. A Execução do objeto deverá obedecer rigorosamente às especificações técnicas dos Projetos e do Memorial Descritivo que integram o Edital de Tomada de Preços a que corresponde este contrato.

2 - DOCUMENTOS INTEGRANTES:

2.1. Para todos os efeitos legais, para melhor caracterização do contrato, bem como para definir procedimentos e normas decorrentes das obrigações ora contraídas, integram este contrato, como se nele estivessem transcritos, os seguintes documentos:

- a) Edital de Tomada de Preços nº 028/2022;
- b) Proposta da **CONTRATADA**;
- c) Projetos;



- d) Memorial Descritivo;
- e) Plantas.

2.2. Os documentos referidos no presente item são considerados suficientes para, em complemento a este contrato, definir a sua extensão e desta forma reger a execução do objeto contratado.

3 – PRAZO:

3.1. O objeto deste Contrato será executado no prazo máximo de **90 (noventa) dias corridos**, contados a partir da data da assinatura da Ordem de Serviço.

3.2. Os prazos serão em dias consecutivos, exceto quando for explicitamente disposto de forma diferente.

3.3. Os prazos se iniciam e vencem em dia de expediente normal.

3.4. A inobservância do prazo estipulado neste Contrato, ocasionará a aplicação das penalidades previstas neste mesmo instrumento.

3.5. **DE INÍCIO:** As obras contratadas deverão ser iniciadas, no máximo, dentro de 05 (cinco) dias úteis após data de expedição da Ordem de Serviço.

3.6. **DE CONCLUSÃO:** O prazo de execução do contrato será de no máximo 90 (noventa) dias corridos, após a assinatura da Ordem de Serviço, prorrogáveis a critério exclusivo da contratante.

3.7. **PRORROGAÇÃO:** Os prazos de início e conclusão poderão ser prorrogados, desde que devidamente justificados os motivos, a critério do Município, mantidas as circunstâncias apontadas no artigo 57, parágrafo 1º, incisos I a VI, da Lei nº 8666/93 e alterações subsequentes.

3.8. Os atrasos na execução das obras, nos prazos de início e conclusão, somente serão justificáveis quando decorrerem de casos fortuitos, de força maior ou de fatos de responsabilidade da Administração, desde que comprovados na época oportuna e devidamente anotados no “Livro Diário de Obras”.

3.9. Na ocorrência de tais fatos ou casos de pedidos de prorrogação referente ao prazo inicial, serão encaminhados por escrito ao Município, 01 (um) dia após o evento, enquanto os pedidos de prorrogação do prazo final deverão ser encaminhados, por escrito, 30 (trinta) dias antes de expirar o prazo contratual e, em ambos os casos, com justificativa circunstanciada, com documentos comprobatórios, análises e justificativa da fiscalização.

3.10. As prorrogações autorizadas e devidamente justificadas serão anotadas e expedidas por escrito pelo órgão competente do Município.

4 – PREÇOS:



4.1. Os preços para a execução do objeto deste Contrato, são os apresentados na proposta da **CONTRATADA**, devidamente aprovada pela **CONTRATANTE**, os quais totalizam o valor de **R\$ **** (**** Reais)**.

4.2. Os preços unitários e globais retro referidos, são finais, não se admitindo qualquer acréscimo, estando incluído no mesmo todas as despesas e custos, diretos e indiretos, como também os Lucros da **CONTRATADA**.

4.3. As despesas decorrentes do presente Contrato correrão por conta das seguintes dotações orçamentárias:

12.002.1.040.4.4.90.0.1.79/90

12.002.1.040.4.4.90.0.1.00/90

4.3.1 Para execução da Rua Transversal do Rio do Ouro (440M) – valor inicial da obra R\$ 288.400,09.

4.3.2 Para execução da Rua da Caixa D' Água (237M) – Valor inicial da obra R\$ 207.909,89.

5 - DO BOLETIM DE MEDIÇÃO:

5.1. As medições parciais cumulativas, ou medição final dos serviços executados, serão procedidas, obedecido o cronograma físico e financeiro apresentado, de acordo com trâmites da Administração Municipal, de forma que:

I- Entre duas medições não poderão decorrer menos de 15 (quinze) dias, exceto a inicial e final que poderão abranger períodos inferiores a 15 (quinze) dias.

II - Os serviços serão aferidos e a data de medição será conforme cronograma físico financeiro e de acordo com o aceite do fiscal da obra e/ou contrato, observando-se os prazos previstos no inciso anterior.

III – As medições dos serviços serão obrigatoriamente assinadas com identificação pelo Fiscal do Contratante e do Supervisor, quando houver, e pelo Responsável Técnico da Contratada.

5.2. Para efeito de boletim de medição, serão consideradas as quantidades efetivamente executadas. A Planilha de medição deverá ser elaborada pela Contratada e validada/aprovada pela Contratante, mediante carta dirigida ao Fiscal do Município, sendo que o mesmo terá o prazo de 05 (cinco) dias úteis para analisá-los e aprová-los.

5.2.1. Findo esse prazo e não havendo manifestação do Fiscal, a Contratada estará autorizada a emitir a respectiva nota fiscal/fatura.

5.2.2. Caso o Fiscal venha a constatar divergência quanto aos valores apurados, informará por escrito à Contratada, que deverá apresentar novo boletim de medição corrigido, bem como as justificativas devidas e efetuar as correções requeridas.

5.2.3. A aprovação do boletim de medição se dará com o “CERTIFICO” do Fiscal da obra na nota fiscal/fatura devidamente assinado, datado e com aposição do respectivo carimbo funcional.



5.3. A contratada deverá destacar na nota fiscal/fatura o número e a data de assinatura do contrato, o mês da execução do serviço, o número do boletim de medição.

6 - FORMA DE PAGAMENTO:

6.1. Obedecido o Cronograma Físico-Financeiro, os pagamentos serão efetuados mediante o repasse da Secretaria do Estado da Fazenda conforme a Portaria SEF nº 229/2022 – Processo SGPe – SCC 00024703/2021 - Transferência Especiais e contra partida do Município de acordo com as medições realizadas. Estando ciente a empresa deve manter durante toda a execução do objeto, em compatibilidade com as obrigações assumidas, todas as condições de habilitação e qualificação exigidas na licitação

6.2. Os pagamentos somente serão liberados mediante a apresentação nas datas de liquidação, obrigatoriamente, dos recolhimentos relativos à Seguridade Social, do Fundo de Garantia por Tempo de Serviço e Certidão Negativa de Débito Municipal, devidamente atualizados, sob pena de o Município sustar o pagamento respectivo e/ou pagamentos subsequentes, bem como, obriga-se, ainda, a CONTRATADA a apresentar:

- a) guia de recolhimento do FGTS e Informação à Previdência Social – GFIP, por contrato e identificando o tomador dos serviços;
- b) relação de Empregados – RE, por contrato e identificando o tomador dos serviços;
- c) guia da Previdência Social – GPS (sobre a folha de pagamento);
- d) a contratada deverá observar no corpo da Nota Fiscal/Fatura a retenção para a seguridade social, (11%), destacando no corpo da nota fiscal a base de cálculo e o respectivo valor a ser retido;
- e) junto com a primeira fatura, cópia da matrícula CEI da obra perante o INSS;
- f) junto com a última fatura dos serviços, a Certidão Negativa de Débito do INSS, referente à matrícula acima mencionada;
- g) Comprovante de pagamento dos funcionários, contra cheque ou comprovante de depósito do salário em banco.

6.2.1. O não cumprimento do subitem acima não poderá ser considerado como atraso de pagamento, não cabendo ao Município qualquer ônus financeiro.

6.3. No caso de eventual atraso de pagamento, o valor devido poderá ser atualizado utilizando-se índices econômicos oficiais de acordo com as normas legais e de mercado, tais como INPC – Índice Nacional de Preços ao Consumidor, da Fundação Instituto Brasileiro de Geografia e Estatística IBGE, e, na falta deste, será aplicado o IGPM – Índice Geral de Preços de Mercado, da Fundação Getúlio Vargas, ou, ainda, em conformidade com o índice específico eleito pelo Governo Federal que regula a variação de valor dos serviços no período.

6.4. A Administração não efetuará aceite de títulos negociados com terceiros, isentando-se de quaisquer consequências surgidas e responsabilizando a contratada por perdas e danos em decorrência de tais transações.



6.5. A Administração não pagará juros de mora por atraso de pagamento referente a serviços com ausência total ou parcial de documentação hábil ou pendente de cumprimento de quaisquer cláusulas constantes do contrato.

6.6. Não será permitido o faturamento de terceiros.

6.7. Em hipótese alguma serão efetuados pagamentos antecipados ou sem existência do correspondente Certificado de Aferição.

6.8. As últimas faturas/notas fiscais emitidas pela **CONTRATADA**, somente serão pagas após a emissão do Termo de Aceitação a que alude a cláusula das garantias do presente Contrato.

6.9. À **CONTRATADA** fica vedado negociar, ou efetuar a cobrança ou o desconto da Duplicata emitida através de rede bancária ou com terceiros permitindo-se, tão-somente, cobranças em carteira simples, ou seja, diretamente na **CONTRATANTE**.

6.10. A **CONTRATANTE** poderá descontar dos pagamentos, ou da garantia e de seus eventuais reforços, importância que, a qualquer título, lhe sejam devidas pela **CONTRATADA** por força deste Contrato.

6.11. No caso de a execução não estar de acordo com as especificações técnicas e demais exigências fixadas neste Contrato, a **CONTRATANTE** fica desde já autorizada a reter o pagamento em sua integralidade até que sejam processadas as alterações e retificações determinadas, aplicando-se à **CONTRATADA** a multa prevista Cláusula de rescisão.

6.12. Durante o período de retenção, não correrão juros ou atualizações monetárias de natureza qualquer, sem prejuízo de outras penalidades previstas neste.

7 - TRANSFERÊNCIA DO CONTRATO:

7.1. A **CONTRATADA** não poderá transferir o presente Contrato, no todo ou em parte, nem poderá subcontratar os serviços relativos ao seu objeto, sem expresse consentimento da **CONTRATANTE**, dado por escrito, sob pena de rescisão do ajuste.

8 – RESPONSABILIDADE:

8.1. A **CONTRATADA** é responsável, direta e exclusivamente, pela execução do objeto deste Contrato e, conseqüentemente responde, civil e criminalmente, por todos os danos e prejuízos que, na execução dele venha, direta e indiretamente a provocar ou causar para **CONTRATANTE**, ou para terceiros.

8.2. A **CONTRATADA** é responsável pela análise e estudo de todos os documentos fornecidos pela **CONTRATANTE**, para a execução dos serviços, não se admitindo, em nenhuma hipótese, a alegação de ignorância defeito ou insuficiência de tais documentos.



8.3. A **CONTRATADA** é, também, responsável por quaisquer diferenças, erros ou omissões nos Projetos e Desenhos que lhe forem fornecidos ainda que relativos à quantidade.

8.4. Não existirá qualquer vínculo contratual entre eventuais subcontratadas e a **CONTRATANTE**, perante a qual a única responsável pelo Cumprimento deste Contrato será sempre a **CONTRATADA**.

9 - ACOMPANHAMENTO DA EXECUÇÃO:

9.1. A **CONTRATANTE** indicará um fiscal que será o interlocutor de todos os contatos com a **CONTRATADA**, bem como o agente fiscalizador do desenvolvimento dos trabalhos.

10 – RECEBIMENTO, FISCALIZAÇÃO E ACEITAÇÃO DA OBRA:

10.1. O objeto contratual será recebido provisoriamente, pelo responsável pelo seu acompanhamento e fiscalização que for designado pelo **CONTRATANTE** para tanto, mediante Termo de Recebimento, o qual será assinado pelas partes, dentro de 15 (quinze) dias contados da data de comunicação escrita de seu término.

10.2. Durante o período de trinta dias da data de expedição do termo supra, a obra ficará sob observação de molde a se verificar o cumprimento das exigências construtivas.

10.3. Esgotado o prazo previsto na Cláusula anterior e uma vez restando comprovada a adequação do objeto aos termos Contratuais, a obra será recebida definitivamente por servidor ou comissão designada pela **CONTRATANTE**, mediante Termo Circunstanciado assinado pelas partes.

10.4. A fiscalização das obras/serviços contratados será exercida diretamente pela contratante ou através de pessoal por esta designada.

10.5. Os serviços realizados somente serão recebidos se executados de conformidade com as especificações e exigências da presente licitação e do contrato correspondente.

10.6. A contratante fiscalizará e inspecionará os serviços, verificando cumprimento das especificações técnicas, podendo rejeitá-la, no todo ou em parte, quando estes não obedecerem ou não atenderem ao desejado ou especificado.

10.7. A não aceitação de algum serviço, no todo ou em parte, não implicará na dilatação do prazo de entrega, salvo expressa concordância da contratante neste sentido.

10.8. A fiscalização terá poderes, dentre outros, para notificar a contratada, por escrito, sobre as irregularidade ou falhas que por ventura venham a ser encontradas no decorrer da execução do objeto contratual, podendo exigir a correção de serviços que julgar inaceitáveis, sem aumento de despesas para o contratante.



10.9. A ausência de comunicação por parte da contratante, referente as irregularidade ou falhas, não exime a contratada das responsabilidades determinadas no Contrato e seus anexos.

10.10. Correrão por conta da contratada todas as despesas e custos decorrentes da não aceitação de qualquer serviço, no todo ou em parte.

10.11. A fiscalização dos trabalhos, por parte da contratante não exime a contratada da responsabilidade quanto à perfeita execução dos serviços contratados, inclusive a promoção de readequações, sempre que detectadas impropriedades que possam comprometer a consecução do objeto contratado.

10.12. Somente serão considerados finalizados e possíveis de medição as etapas integralmente finalizadas de acordo com o cronograma físico e financeiro, não sendo considerados para medição e pagamento os materiais existentes no local da obra para uso futuro.

11 - GARANTIA TÉCNICA E REPARAÇÕES:

11.1. Após o recebimento do objeto Contratual por parte da **CONTRATANTE**, a empresa **CONTRATADA** ficará, ainda, responsável pelo prazo de 05 (cinco) anos, por quaisquer defeitos, ainda que resultante dos materiais empregados, quer sejam eles de natureza técnica ou operacional, obrigando-se, às suas expensas, a reparações e/ou substituições que se fizerem necessárias para o perfeito cumprimento do Contrato.

11.2. Se a **CONTRATADA** não executar os reparos e/ou substituições nos prazos que lhe forem determinados pela **CONTRATANTE**, esta, se assim lhe convier, poderá mandar executá-los por conta e risco daquela, por outras empresas, cobrando-lhe os respectivos encargos.

11.3. A **CONTRATADA** fica obrigada, pelo período de cinco (05) anos contados a partir do recebimento definitivo da obra a reparar às suas custas, qualquer defeito, quando decorrer de falha técnica devidamente comprovado na execução dos serviços, sendo responsável pela segurança e solidez dos trabalhos executados, conforme preceitua o artigo 618 do Código Civil Brasileiro.

11.4. Na hipótese de a **CONTRATADA** deixar de prestar a assistência referida, quando solicitada e a **CONTRATANTE**, tiver que se valer de serviços de terceiros, aquela incidirá em multa na ordem de 20 (vinte) por cento do valor referente aos serviços prestados sem prejuízos do disposto nas cláusulas anteriores.

12 – GARANTIA DAS OBRIGAÇÕES CONTRATUAIS:

12.1. A proponente, à qual for adjudicado o objeto da presente licitação, deverá comparecer para assinatura do contrato devendo para isso efetuar no Setor Contábil do Município, a título de **Garantia Contratual**, o recolhimento da importância referente a **5% (cinco por cento) do Valor do Contrato, com prazo de vigência não inferior ao prazo de vigência do Contrato.**

12.2. A Garantia Contratual poderá ser feita em uma das seguintes modalidades:
a) em dinheiro ou em títulos da dívida pública;



- b) em seguro garantia;
- c) em fiança bancária.

12.2.1. É vedada qualquer cláusula de exceção, principalmente em relação à garantia das verbas trabalhistas e previdenciárias, nas garantias apresentadas na forma de fiança bancária ou seguro-garantia.

12.2.2. A garantia prestada por fiança bancária ou seguro-garantia, deverá ser renovada anualmente, no mesmo percentual estipulado no subitem 12.1, devidamente atualizada.

12.2.3. A garantia deverá contemplar, além do prazo de execução de Contrato, mais 90 (noventa) dias após o término da vigência contratual, devendo ser renovada em caso de prorrogação, repactuação ou alteração efetiva no Contrato.

12.2.4. Havendo qualquer alteração do contrato; inclusive prorrogação do prazo de conclusão das obras, o valor da garantia deverá ser atualizado, no prazo máximo de 10 (dez) dias úteis, de forma a totalizar sempre 5% (cinco por cento) do valor vigente do contrato, e o prazo de validade, em se tratando de títulos da dívida pública, seguro garantia ou fiança bancária, deverá ser prorrogado.

12.3. A Garantia Contratual somente será levantada, na mesma modalidade em que foi realizada, 60 (sessenta) dias após a expedição do Termo de Recebimento Definitivo dos Serviços, depois de cumpridas todas as obrigações contratuais e integral execução do Contrato.

12.3.1. A garantia somente será liberada após o perfeito e integral cumprimento do Contrato, que somente será assim considerado quando a Contratada comprovar o pagamento de todas as obrigações trabalhistas e previdenciárias referentes à mão de obra utilizada.

12.3.1.1 Caso o pagamento das verbas rescisórias trabalhistas e previdências decorrentes da contratação não seja comprovado até o fim do segundo mês após o encerramento da vigência do contrato, a garantia será utilizada para o pagamento dessas verbas diretamente pelo Município.

12.3.1.2 O pedido de devolução da Garantia Contratual deverá ser protocolado e estar acompanhado da Guia de Recolhimento original, emitida pelo Município por ocasião do seu recolhimento.

12.4 A perda da garantia em favor do Município em decorrência de rescisão unilateral do Contrato, far-se-á de pleno direito, independentemente de qualquer procedimento judicial e sem prejuízo das demais sanções previstas no Contrato.

13 – PENALIDADES:

13.1. Em conformidade com o estabelecido nos artigos 86 e 87 da Lei Federal nº 8.666/93 e alterações subsequentes, à licitante adjudicada que descumprir as condições do contrato poderá o órgão competente do Município, garantida a prévia defesa, aplicar as seguintes penalidades:



13.1.1. multa equivalente a 10% (dez por cento) do valor total da proposta, para o caso de ocorrer recusa injustificada ou desinteresse para assinatura do contrato;

13.1.2. multa equivalente a 0,3% (três décimos por cento) do valor do contrato por dia que exceder o prazo para início das obras;

13.1.3. multa equivalente a 0,3% (três décimos por cento) do valor do contrato atualizado por dia que exceder o prazo para conclusão das obras;

13.1.4. multa equivalente 0,3% (três décimos por cento) do valor atualizado por dia de atraso injustificado na execução do Contrato;

13.1.5. A multa que se refere o subitem 13.1.2. será devolvida à contratada desde que ela termine os serviços rigorosamente dentro do prazo estipulado.

13.2. Será aplicada multa equivalente a 10% (dez por cento) sobre o valor do saldo do contrato, em caso de rescisão motivada pela contratada ou por iniciativa da mesma, sem justo motivo.

13.3. Pela inexecução parcial ou total do contrato, o órgão competente do Município poderá, garantindo-se o direito ao contraditório e à ampla defesa, no prazo de 05 (cinco) dias úteis, aplicar as seguintes sanções, com base em processo administrativo:

13.3.1. Advertência verbal ou escrita, quando houver qualquer paralisação não autorizada ou quando houver descumprimento de qualquer cláusula do Contrato e/ ou nas faltas leves que não acarretem prejuízos de monta à execução do contrato, não eximindo o advertido das demais sanções ou multas;

13.3.2. Multa na ordem de 5% (cinco por cento) sobre o valor não executado do contrato pela inexecução parcial e na ordem 10% (dez por cento) sobre o valor do contrato pela inexecução total;

12.3.3. Multa na ordem de 2% (dois por cento) do valor do contrato, a critério do órgão competente do Município, quando os serviços não forem executados perfeitamente de acordo com as Especificações Técnicas aplicáveis no caso e quando a administração ou a fiscalização for erroneamente informada;

13.3.4. A suspensão do direito de licitar e Contratar com qualquer entidade da Administração Direta e Indireta da Prefeitura Municipal de Anitápolis, no caso de inexecução parcial ou total do Contrato, pelo prazo desde já fixado de dois (02) anos contados da aplicação de tal medida punitiva, sendo aplicada segundo a gravidade e se a inexecução decorrer de violação culposa da contratada;

13.3.5. Declaração de inidoneidade para participar de licitações e contratar com as Administrações Públicas Federais, Estaduais e Municipais, quando a inexecução decorrer de violação dolosa da contratada, enquanto perdurarem os motivos determinantes da punição ou até que seja promovida a sua reabilitação na forma da legislação em vigor.



13.4. Será propiciada defesa à CONTRATADA antes da imposição das penalidades elencadas nos itens precedentes.

13.5. Na aplicação dessas penalidades, serão admitidos os recursos previstos em Lei.

13.6. A aplicação das penalidades estabelecidas no Contrato é de competência exclusiva do Sr. Prefeito Municipal em Exercício.

13.7. Não serão aplicadas as multas decorrentes de caso fortuito ou força maior, devidamente comprovados mediante parecer técnico assinado pelo engenheiro responsável pela obra.

13.8. Sem prejuízo da aplicação ao inadimplemento das sanções que lhe couberem, o órgão competente da Administração recorrerá às garantias constituídas, se houver, a fim de ressarcir-se dos prejuízos que lhe tenha acarretado a contratada, podendo ainda reter créditos decorrentes do contrato e promover a cobrança judicial por perdas e danos.

13.9. Na hipótese de não correção pela contratada de anormalidade verificada nas obras pela Comissão de Vistoria e atestadas no Termo de Recebimento Provisório, o órgão competente da Administração descontará da garantia contratual as importâncias correspondentes àqueles serviços cuja execução providenciará.

13.10. Da aplicação das multas, a contratada terá o direito ao prazo máximo de 10 (dez) dias corridos, a partir da notificação, para recolhimento dos valores junto à Fazenda do Município.

13.11. As eventuais multas aplicadas por força do disposto no item precedente, não terão caráter compensatório, mas simplesmente moratório e, portanto, não eximem a CONTRATADA da reparação de possíveis danos, perda ou prejuízos que seus atos venham a acarretar, nem impedem a declaração da rescisão do pacto em apreço.

13.12. Nenhum pagamento será feito a contratada que tenha sido multada antes de paga ou relevada a multa e/ou serão descontados dos créditos a que a **CONTRATADA** tiver direito.

14. DA INEXECUÇÃO, RESCISÃO E ALTERAÇÃO DO CONTRATO

14.1. A inexecução e a rescisão do Contrato serão reguladas pelos artigos 58, inciso II, e 77 a 80, seus parágrafos e incisos, da Lei nº 8.666/93 e alterações subsequentes.

14.2. A alteração do Contrato dar-se-á nos termos do artigo 65, seus incisos e parágrafos, da Lei nº 8.666/93 e alterações subsequentes.

15 – DAS OBRIGAÇÕES E RESPONSABILIDADES DA CONTRATADA:

15.1. Contatar com o Engenheiro Civil Fiscal do CONTRATANTE, antes de iniciar os serviços, no sentido de acertar, no local da obra/serviços, os detalhes da execução, como também, providenciar as licenças, as aprovações e os registros específicos junto aos órgãos e entidades federais, estaduais ou municipais competentes;



15.2. Providenciar a devida Anotação de Responsabilidade Técnica (ART) referente à execução da obra, no prazo máximo de 05 (cinco) dias úteis da assinatura do presente contrato, relativo à obra, onde deverá constar o nome e o número da Carteira junto ao CREA do Eng.º Civil ou Arquiteto Responsável pela gerência dos serviços, bem como ART dos Engenheiros Responsáveis pela condução da obra, devendo ser entregue no Departamento de Licitação da Prefeitura Municipal de Anitápolis;

15.3. Executar os serviços conforme Projeto, observando rigorosamente os princípios básicos de engenharia, as normas e especificações da Associação Brasileira de Normas Técnicas – ABNT, normas de proteção ao meio ambiente e outras aplicáveis, independentes de transcrição, além de representar o conhecimento do objeto deste contrato, não sendo aceita alegação de desconhecimento de qualquer pormenor;

15.4. A Contratada deverá iniciar os serviços em até 05 (cinco) dias úteis, logo seja assinada a Ordem de Serviço decorrente deste Contrato, obrigando-se a providenciar imediatamente o respectivo Alvará junto ao Município;

15.5. Adquirir, e manter permanentemente no local da obra/serviços, um “Livro Diário de Obras”, onde tanto a CONTRATADA quanto a fiscalização do CONTRATANTE deverão proceder anotações diárias, visando a comprovação real do andamento da obra/serviços, bem como, todo e qualquer fato, que mereça registro, o qual será entregue a Secretaria de Obras do CONTRATANTE após medição final da obra/serviços.

15.5.1. O “Livro Diário de Obras” deverá ser aberto mediante termo circunstanciado, lavrado na primeira página, correspondente ao dia em que efetivamente a empresa contratada iniciar as obras/serviços.

15.6. A Contratada, uma vez iniciado os serviços, somente poderá retirar equipamentos da obra e constante de sua proposta mediante prévia solicitação e aprovação expressa da Contratante.

15.7. Caso a Contratada tenha sua sede em outro município a mesma terá o prazo máximo 05 (cinco) dias úteis contados da assinatura do Contrato, para instalação no local da obra de apoio necessário para a boa execução da obra.

15.8. A Contratada, por imperativo de ordem e segurança obriga-se a promover a sinalização da obra colocando no local dos trabalhos a partir do dia em que estes forem iniciados, placas, tapumes e placas indicativas da obra, de acordo com o texto e padrão a ser apresentado a Contratante para prévia aprovação, bem como prover de segurança a obra até o recebimento da mesma sem ônus algum para a Contratante.

15.9. A Contratada assume íntegra responsabilidade pelos danos que causar à Contratante ou a Terceiros, por si ou por seus sucessores e representantes na execução dos serviços Contratados, isentando a Contratante de toda e qualquer reclamação que possam surgir em decorrência dos mesmos.

15.10. A Contratada será a única responsável para com seus empregados e seus auxiliares, no que concerne ao cumprimento da Legislação Trabalhista, Previdência Social, Seguro de Acidente do Trabalho ou quaisquer outros encargos previstos em lei, em especial no que diz respeito às normas de segurança do Trabalho, prevista na Legislação Federal (Portaria 3.214, de 08-07-78, do Ministério do Trabalho), sendo que



o seu descumprimento poderá motivar a aplicação de multas por parte da Contratante ou rescisão Contratual com a aplicação das sanções cabíveis;

15.11. Fornecer à Contratante, caso solicitado pela mesma, a relação nominal de empregados encarregados de executar o serviço contratado, indicando o nº da carteira de trabalho, a data da contratação e do registro no Ministério do Trabalho, atualizando as informações, no prazo de 05 (cinco) dias, em caso de substituição de qualquer empregado;

15.12. Efetuar o pagamento de seus empregados no prazo da Lei, independentemente do recebimento da fatura;

15.13. Dotar seus empregados de equipamentos de proteção individual (segurança), quando necessário, conforme preceituado pelas Normas de Segurança e Medicina do Trabalho;

15.14. Fornecer e aplicar todo o material e equipamento necessários à execução da obra contratada sejam eles industriais ou domésticos, os quais deverão ser de qualidade aprovada;

15.15. Pagar todos os encargos trabalhistas, previdenciários, fiscais e comerciais resultantes da execução deste Contrato, especialmente o INSS, FGTS e ISS, anexando a cada fatura apresentada à Contratante, a comprovação do efetivo recolhimento dos valores correspondentes à fatura do mês anterior, vedada a apresentação de Certidões Negativas como comprovação do pagamento dos encargos mencionados;

15.16. Cercar seus empregados das garantias e proteção legais nos termos da Legislação Trabalhista, inclusive em relação à higiene, segurança e medicina do trabalho, fornecendo os adequados equipamentos de segurança e proteção individual a todos componentes de suas equipes de trabalho ou aqueles que por qualquer motivo estejam envolvidos com os serviços objeto do Presente Contrato;

15.17. Entregar cópia dos Programas de Saúde e Segurança do Trabalho à Contratante.

15.18. Entregar cópia de todos os laudos de materiais utilizados na obra, a serem realizados conforme define a NBR e/ou legislação correlata.

15.19. Manter, durante toda execução do contrato, todas as condições de habilitação e qualificação exigidas na licitação, em consonância com o artigo 55, inciso XIII da Lei N° 8.666/93 e alterações posteriores.

15.20. Após a assinatura do Contrato a licitante terá o prazo de cinco dias para o registro da CEI na Receita Federal do Brasil.

Observação: A constatação de qualquer procedimento irregular pela Contratada implicará na retenção dos pagamentos devidos pelo Município de Anitápolis, até que seja feita a regularização.

16 – DAS OBRIGAÇÕES E RESPONSABILIDADES DA CONTRATANTE:



16.1. Designar servidor responsável pelo acompanhamento e fiscalização da execução dos serviços;

16.2. Prestar aos empregados da Contratada, informações e esclarecimentos que eventualmente venham a ser solicitados e que digam respeito a natureza dos serviços que tenham que executar;

16.3. Pagar à Contratada o preço estabelecido nas Cláusulas deste Contrato;

16.4. Solicitar, nos prazos previstos, toda a documentação legal referente a prestação de serviços e de funcionários da Contratada, inclusive solicitando a substituição de qualquer funcionário que não atenda aos interesses dos serviços ou do Contratante;

16.5. Notificar tempestivamente à Contratada todas e quaisquer autuações, notificações e informações que venha a receber com relação ao inadimplemento pela Contratada de suas obrigações contratuais, a fim de que a Contratada possa cumpri-las em tempo hábil;

16.6. Fiscalizar, conferir e acompanhar a execução da obra e serviços, notificando a Contratada, por escrito, sobre defeitos ou irregularidades encontrados, fixando prazos e condições para as correções;

16.7. A Contratante reserva-se no direito de paralisar ou suspender a qualquer tempo a execução dos serviços Contratados mediante o pagamento único e exclusivo daqueles já executados;

16.8. A Contratante reserva-se, ainda, no direito de recusar todo e qualquer serviço que não atender às especificações, ou que sejam considerados inadequados pela fiscalização.

17 – TOLERÂNCIA:

17.1. Se qualquer das partes Contratantes, em benefício da outra permitir, mesmo por omissões, a inobservância no todo ou em parte, de qualquer dos itens e condições deste Contrato e/ou de seus anexos, tal fato não poderá liberar, desonerar ou de qualquer forma afetar ou prejudicar esses mesmos itens e condições os quais permanecerão inalterados, como se nenhuma tolerância houvesse ocorrido.

18 - VALOR DO CONTRATO:

18.1. As partes CONTRATANTES dão ao presente Contrato o valor global de R\$ ***** (***** Reais), para todos os legais e jurídicos efeitos.

19 – DA VIGÊNCIA DO CONTRATO

19.1. O prazo de vigência do contrato é de **90 (noventa) dias** corridos contados a partir da data de emissão da Ordem de Serviço.

19.2. Na contagem do prazo de vigência estabelecido, excluir-se-á o dia do início e incluir-se-á o do vencimento. Só se iniciam e vencem os prazos em dia de expediente



na CONTRATANTE.

19.3. O prazo de vigência poderá ser prorrogado, nos termos do § 1º do artigo 57 da Lei Federal nº 8.666, de 21 de junho de 1993.

19.4. O pedido de prorrogação deverá ser solicitado, no mínimo, 30 (trinta) dias antes de expirar o prazo original.

19.5. Na data de vencimento do prazo de vigência, que é a data limite para assinatura do termo aditivo, a empresa deverá comprovar estar em dia com todas as condições de habilitação e qualificação exigidas no presente edital.

20 – DO CONHECIMENTO DAS ESPECIFICAÇÕES E DO LOCAL DOS SERVIÇOS:

20.1. Ao assinar este contrato, a CONTRATADA declara que tomou pleno conhecimento da natureza e condições locais onde serão executados os serviços. Não será considerada pelo CONTRATANTE qualquer reclamação ou reivindicação por parte da CONTRATADA fundamentada na falta de conhecimento dessas condições.

20.2. Desta forma, a assinatura deste contrato é considerada como reconhecimento tácito de que a CONTRATADA realizou investigações, no local dos serviços, suficientes para o reconhecimento das condições que encontrará durante a execução dos serviços.

21 – DA FISCALIZAÇÃO DO CONTRATO:

21.1 A execução do contrato será objeto de acompanhamento, controle, fiscalização e avaliação por representante da CONTRATANTE, para este fim especialmente designado, com prerrogativas para:

- a) exigir da CONTRATADA o fiel cumprimento das obrigações assumidas;
- b) esclarecer dúvidas pela CONTRATADA;
- c) solicitar parecer de especialista pelos serviços executados quando necessário;
- d) Comunicar a instâncias superiores qualquer infração cometida pela contratada, a fim de que as medidas legais cabíveis possam ser aplicadas.
- e) A Contratante se reserva o direito de rejeitar, no todo ou em parte, os serviços ora contratados, prestados em desacordo com o presente Edital e seus Anexos e com o contrato.
- f) As determinações e as solicitações formuladas pelo representante da Contratante encarregado da fiscalização do contrato deverão ser prontamente atendidas pela Contratada, ou, nesta impossibilidade, justificadas por escrito, sob pena da aplicação das medidas legais cabíveis

22 - DOS CASOS OMISSOS:

22.1. Este Contrato regula-se pela Lei nº 8.666/93, pelas suas Cláusulas e pelos preceitos de direito público, aplicando-se, supletivamente, os princípios da teoria geral de contratos e as disposições de direito privado.

23 – FORO:



ESTADO DE SANTA CATARINA
Prefeitura Municipal de Anitápolis
Comissão Permanente de Licitação

23.1. Elegem as partes **CONTRATANTES o Foro da Comarca de Santo Amaro da Imperatriz - SC**, para dirimir todas e quaisquer controvérsias oriundas deste Contrato, renunciando expressamente a qualquer outro, por mais privilegiado que seja.

E, por assim estarem justas e contratadas, as partes por seus representantes legais, declarando que tomaram conhecimento antecipado, acordando e assinando o presente instrumento em três (03) vias de igual teor e forma para um só e jurídico efeito, perante as testemunhas abaixo assinadas.

Anitápolis (SC), *** de ***** de 2022.

MUNICÍPIO DE ANITÁPOLIS
Contratante

.....
Contratada

Testemunhas:

Nome:
CPF nº.

Nome:
CPF nº.