



EDITAL TOMADA DE PREÇOS Nº 024/2022

O Município de Anitápolis, pessoa jurídica de direito público interno, através da Prefeitura Municipal de Anitápolis, inscrito no CNPJ sob o nº 82.892.332/0001-92, representado neste ato pela Prefeita Municipal, Sra. SOLANGE BACK comunica aos interessados que fará realizar licitação na modalidade **TOMADA DE PREÇOS** visando aquisição do objeto abaixo indicado. Os envelopes de proposta e documentação deverão ser entregues no Departamento de Licitações, localizado na sede deste Município – Rua Gonçalves Junior, 260, Centro, Anitápolis, SC até às **09:00 horas** do dia **19/05/2022**, ou do primeiro dia útil subsequente, para abertura, na hipótese de não haver expediente nesta data, ocasião em que se dará início ao credenciamento e à abertura dos envelopes. A presente licitação será do tipo **MENOR PREÇO GLOBAL**, sendo a **EXECUÇÃO INDIRETA SOB O REGIME DE EMPREITADA POR PREÇO GLOBAL**, consoante às condições estatuídas neste Edital, e será regida pela Lei n.º 8.666/93 e alterações posteriores e pela Lei Complementar nº 123, de 14.12.2006, que dispõe sobre as Microempresas e Empresas de Pequeno Porte.

1. AQUISIÇÃO DO EDITAL

1.1. O edital poderá ser obtido junto a Secretaria de Administração e Finanças, na sede da Prefeitura Municipal, situada na Rua Gonçalves Júnior, 260 – Centro – Anitápolis – SC, no horário de expediente desta Prefeitura, mediante a apresentação de um CD ou Pen-drive para gravação do edital e seus anexos, através do email: licita@anitapolis.sc.gov.br, ou site do Município.

2. OBJETO

2.1. A presente Tomada de Preços tem por objeto a contratação de empresa especializada para a construção de Ponte (Ponte Osni) em Concreto Armado sobre rio da Prata, na localidade de Rio da Prata com mão de obra e material, no Município de Anitápolis, nos termos do convenio Nº 899859/2020, celebrado com o Ministério de Desenvolvimento Regional e contra partida do Município de Anitápolis, de acordo com Memorial Descritivo, Projetos e demais anexos constantes neste edital.

Obs: Efetuar a matrícula CEI no prazo máximo de 30 dias do início de sua atividade, junto à Receita Federal do Brasil.

3. PRAZO DE EXECUÇÃO

3.1. As obras/serviços deverão ser executadas num período máximo de **até 90 (noventa) dias** após a assinatura da ordem de serviço decorrente do contrato a ser firmado com a empresa vencedora desta licitação.

3.2. Os prazos serão em dias consecutivos, exceto quando for explicitamente disposto de forma diferente.



3.3. Os prazos se iniciam e vencem em dia de expediente normal.

4. DOTAÇÕES ORÇAMENTÁRIAS

4.1. Para fazer face às despesas decorrentes desta licitação, serão utilizados recursos das seguintes dotações orçamentárias:

12.002.1.031.4.4.90.0.1.00/86

12.002.1.031.4.4.90.0.1.34/86

5. CONDIÇÕES DE PARTICIPAÇÃO

5.1. A presente licitação reger-se-á pelas normas da Lei nº 8.666, de 21 de junho de 1993 e legislação complementar, podendo participar todas as empresas estabelecidas no país, desde que satisfaçam as condições deste instrumento.

5.2. Para participar desta Tomada de Preços, o licitante deverá apresentar, em envelopes separados, a documentação e a proposta, sendo os envelopes entregues no Setor de Licitação da Prefeitura Municipal de Anitápolis, na data e local fixados.

5.3. O objeto social da empresa licitante deverá ser pertinente e compatível com o objeto disposto no item 2.1.

5.4. Poderão participar desta licitação todas as empresas que tenham efetuado inscrição prévia como fornecedor de materiais e serviços (CRC) junto ao Município.

5.5. As empresas não cadastradas ou com cadastro desatualizado ou vencido deverão atender ao que dispõe o artigo 22, parágrafo 2º, da Lei nº 8.666/93, cadastrando-se como fornecedor de materiais ou serviços até 03 (três) dias antes da data prevista para a abertura dos envelopes de habilitação e proposta.

5.6. A empresa deve assumir inteira responsabilidade pela superveniência de fatos que possam impedir a sua habilitação na presente licitação e ainda pela autenticidade de todos os documentos que forem apresentados.

5.7. A empresa deverá colocar no local dos serviços, pessoal, equipe técnica, equipamentos e veículos para a perfeita execução das obras/serviços.

5.8. É facultado aos licitantes efetuarem visita para conhecimento do local em que será executada a obra, em especial, para identificar o terreno onde será edificado a obra, as condições para instalação do canteiro de obras e o local de carga e descarga de materiais, **não se admitindo, posteriormente, a alegação de desconhecimento de particularidades locais, sob qualquer pretexto** (os interessados poderão agendar em horário de expediente e em dias úteis, para verificação do local).

5.9. Não será admitida a participação de:



- 5.9.1. Empresa em Consórcio.
- 5.9.2. Empresas em recuperação extrajudicial ou judicial, ou cuja falência tenha sido declarada, que se encontram sob concurso de credores ou em dissolução ou em liquidação.
- 5.9.3. Não poderão participar desta licitação, as empresas que tiverem contratos rescindidos pela Prefeitura, que tiverem seus cadastros cancelados, que tenham sido declaradas impedidas de se cadastrarem, licitarem ou contratarem com a Prefeitura, enquanto perdurar o impedimento, que tenham seus cadastros suspensos, que tenham sido declaradas inidôneas para licitar ou contratar com a Prefeitura, enquanto perdurar o motivo determinante da punição ou até que seja promovida a reabilitação.
- 5.9.4. Empresas que tenham sido declaradas inidôneas para licitar ou contratar com a Administração Pública.
- 5.9.5. Empresas que possuam em seu quadro societário servidor público da ativa, ou empregado de empresa pública ou de sociedade de economia mista.
- 5.9.6. Empresas cujos diretores, gerentes, sócios e empregados sejam servidores ou dirigentes do órgão licitante, bem como membro efetivo ou substituto da Comissão Permanente de Licitação.
- 5.9.7. Empresas distintas valendo-se de um único representante.
- 5.9.8. Associações sob a forma de cooperativas.
- 5.9.9. Empresas estrangeiras que não possuem sede, filial ou representação comercial no Brasil.
- 5.10. Não poderão participar, ainda, direta ou indiretamente, da Licitação ou Execução dos serviços:
 - 5.10.1. Autor do projeto, básico ou executivo, pessoa física ou jurídica;
 - 5.10.2. Empresa, isoladamente ou em consórcio, responsável pela elaboração do projeto básico ou executivo, ou da qual o autor do projeto seja dirigente, gerente, acionista ou detentor de mais de 5% (cinco por cento) do capital, com direito a voto ou controlador, responsável técnico ou sub contratado.
 - 5.10.3. Servidor ou dirigente de órgão ou entidade contratante ou responsável pela licitação.

6. HABILITAÇÃO



6.1. Para a habilitação, as empresas interessadas deverão apresentar os documentos a seguir apontados, em envelope indevassável, separado e distinto das propostas, contendo na parte externa, os seguintes dizeres:

PREFEITURA MUNICIPAL DE ANITÁPOLIS
TOMADA DE PREÇOS Nº 024/2022
ENVELOPE N.º 1 – DOCUMENTAÇÃO PARA HABILITAÇÃO
NOME DA EMPRESA

6.2. **Habilitação Jurídica (dispensável em caso de apresentação deste documento para o credenciamento do proponente durante a sessão pública):**

- a) registro comercial, no caso de empresa individual;
- b) ato constitutivo, estatuto ou contrato social em vigor, devidamente registrado na Junta Comercial, em se tratando de sociedades comerciais;
- c) documentos de eleição dos atuais administradores, tratando-se de sociedades por ações, acompanhados da documentação mencionada na alínea “b”, deste subitem;
- d) decreto de autorização e ato de registro ou autorização para funcionamento expedido pelo órgão competente, tratando-se de empresa ou sociedade estrangeira em funcionamento no país, quando a atividade assim o exigir.

6.3. Regularidade Fiscal e Trabalhista

- a) Prova de inscrição no Cadastro Nacional de Pessoa Jurídica – CNPJ (Atualizado);
- b) Prova de inscrição no Cadastro de Contribuintes Estadual ou Municipal, relativo ao domicílio ou sede da licitante, pertinente ao seu ramo de atividade e compatíveis com o objeto da licitação;
- c) Prova de regularidade perante a Fazenda Federal mediante certidão conjunta expedida pela Secretaria da Receita Federal e Procuradoria-Geral da Fazenda Nacional, referente aos tributos federais e à Dívida Ativa da União, por elas administrados, no âmbito de suas competências, pela apresentação da respectiva Certidão Negativa de Débito ou Certidão Positiva de Débito com Efeitos de Negativa;
- d) Prova de regularidade com a Fazenda Estadual, da sede do licitante;
- e) Prova de regularidade com a Fazenda Municipal, da sede do licitante;
- f) Certificado de regularidade do Fundo de Garantia por Tempo de Serviço (FGTS), expedido pela Caixa Econômica Federal;
- g) Prova de inexistência de débitos inadimplidos perante a Justiça do Trabalho, mediante a apresentação de Certidão Negativa de Débitos Trabalhistas – CNDT.

6.4. Qualificação Técnica

6.4.1. Certidão de Registro de Pessoa Jurídica no Conselho Regional de Engenharia e Agronomia – CREA ou no Conselho de Arquitetura e Urbanismo – CAU, em nome da licitante, com validade na data de recebimento dos documentos de habilitação e propostas de preço, com



habilitação para execução de obras de edificações, emitida pelo CREA/CAU da jurisdição da sede da empresa licitante.

- 6.4.2. Comprovação de que a licitante possui em seu quadro permanente, na data fixada para a entrega da proposta, profissional de nível superior legalmente habilitado, o qual deverá constar da Certidão de Pessoa Jurídica descrita no item 6.4.1., que, obrigatoriamente, será o profissional preposto (residente na obra), detentor de Certidão de Acervo Técnico (CAT) emitida pelo CREA/CAU da região competente, comprovando a sua responsabilidade técnica na execução de obra de edificações com características semelhantes e complexidade operacional equivalente ou superior às indicadas nos projetos e especificações, objeto deste Edital.
- 6.4.3. Comprovação de que o profissional detentor da Certidão de Acervo Técnico (CAT) integra o quadro funcional (corpo técnico) da empresa licitante, devendo apresentar um dos seguintes documentos:
- a) sócio, diretor ou empresário, através da documentação apresentada para habilitação jurídica;
 - b) empregado: contrato de trabalho ou qualquer documento comprobatório de vínculo empregatício previsto na legislação de regência da matéria;
 - c) Contrato de Prestação de Serviços.
- 6.4.4. Declaração formal de disponibilidade relativamente às instalações, máquinas, ferramentas, equipamentos e pessoal capacitado necessário para a realização das obras, objeto desta Licitação.
- 6.4.4.1. O Município de Anitápolis se reserva ao direito de efetuar, após a homologação do resultado do julgamento e antes da assinatura do contrato, a inspeção para verificar se a empresa licitante possui estrutura necessária para a execução das obras, objeto desta licitação.
- 6.4.5. O responsável técnico indicado na certidão do CREA/CAU deverá integrar a equipe técnica e não poderá ser substituído sem prévia autorização do Setor de Engenharia do Município de Anitápolis.
- 6.4.6. Comprovar, mediante Atestado de Capacidade Técnica, passada por pessoa jurídica de direito público ou privado, a execução de serviços compatíveis em características, quantidades e prazos com os do objeto da presente licitação.
- 6.4.7. Comprovação emitida obrigatoriamente por Engenheiro ou Arquiteto da empresa interessada, de que o proponente recebeu o presente Edital e todos os seus ANEXOS, bem como tomou conhecimento do projeto, das especificações e normas pertinentes à execução dos serviços (conforme modelo constante do Anexo II do presente Edital).

6.5. Qualificação Econômica – Financeira



6.5.1. Certidão Negativa de falência ou concordata, expedida pelo distribuidor da sede da pessoa jurídica, ou certidão negativa de recuperação judicial ou extrajudicial, de acordo com a Lei 11.101/2005.

a) ATENÇÃO: Considerando a implantação do sistema e-proc no Poder Judiciário de Santa Catarina, a partir de 1º/4/2019, as certidões de "Falência, Concordata e Recuperação Judicial" deverão ser solicitadas tanto no sistema e-proc quando no SAJ. As duas certidões deverão ser apresentadas conjuntamente, caso contrário não terão validade.

b) Em se tratando de licitantes localizados em outros estados, inexistindo filiais localizadas em SC, deve-se proceder com a emissão de certidão de acordo com as exigências do Tribunal daquela região.

6.5.2. **Comprovação de que possui Capital Social registrado e integralizado**, na data marcada para apresentação das propostas, no valor mínimo equivalente a 10% (dez por cento) do orçamento estimado da obra. A comprovação deverá ser efetuada, mediante apresentação de **"Certidão Simplificada"** emitida pela Junta Comercial do Estado da sede da empresa.

6.6. **Declaração** de que a empresa não emprega menores de 18 anos em trabalho noturno, perigoso ou insalubre nem menores de 16 anos de idade, salvo na condição de aprendiz, a partir de 14 anos, conforme disposto no inciso XXXIII, do art. 7º da Constituição Federal, conforme modelo disponível no Anexo III do presente Edital.

6.7. **Cópia do Certificado de Registro Cadastral – CRC** – emitido pela Secretaria de Administração e Finanças da Prefeitura Municipal de Anitápolis - SC, até o terceiro dia anterior à data do recebimento das propostas (art. 22, parágrafo 2º da Lei nº 8.666/93 e suas alterações posteriores).

6.8. Disposições Gerais da Habilitação:

6.9. Durante a fase de habilitação será verificada a existência de registro impeditivo de contratação da(s) empresa(s) convocada(s), nos seguinte cadastro:

6.9.1. Cadastro Nacional de Empresas Inidôneas e Suspensas, disponível no sítio Portal Transparência da Controladoria-Geral da União – CGU, www.portaltransparencia.gov.br;

6.9.2. Sendo verificado registro de qualquer da(s) empresa(s) nos cadastros acima, a licitante será inabilitada do certame.

6.10. Caso a licitante não se faça representar no certame de abertura da licitação e queira contribuir com a agilidade do processo, deverá apresentar Declaração de Renúncia ao Prazo Recursal de que trata o art. 109 da Lei nº 8.666/93, conforme modelo disponível no Anexo VII deste Edital.



-
- 6.11. Os documentos que não possuírem prazo de validade, somente serão aceitos com data não excedente a 90 (noventa) dias corridos da data prevista para apresentação das propostas, exceto Atestado(s).
- 6.12. Os documentos indispensáveis à habilitação, retro mencionados, deverão ser apresentados em 01 (uma) via original, por qualquer dos processos de cópia autenticada por cartório competente ou por servidor da Administração, ou cópias simples, ou ainda, por publicação em órgão da imprensa oficial.
- 6.12.1. Se o licitante optar pela apresentação de cópias simples, deverá apresentar, também, no momento da abertura dos envelopes, os respectivos originais dos documentos para serem confrontados com as cópias simples, as quais serão autenticadas por membro da Comissão Permanente de Licitação. Após esta conferência e autenticação, os originais serão devolvidos ao licitante.
- 6.13. Documentos apresentados com a validade expirada acarretarão a inabilitação da licitante.
- 6.14. As licitantes que não apresentarem em forma legal e em perfeitas condições a documentação exigida neste item serão consideradas inabilitadas e excluídas das fases subsequentes da Licitação, sem direito a qualquer reclamação ou à indenização.
- 6.15. A ausência de alguma informação em documento exigido poderá ser suprida pela própria Comissão de Licitações, se os dados existirem em outro documento.

7. PROPOSTA COMERCIAL

- 7.1. Deverá ser apresentada Carta Proposta, assinada e rubricada pelo representante legal da empresa, em todas as suas folhas:
- 7.1.1. A Carta Proposta de Preços deverá ser apresentada datilografada ou impressa por computador, sem rasura, entrelinhas ou ressalva, e conter no mínimo:
- a) razão social, endereço, telefone, fax, e-mail e o CNPJ/MF da licitante;
 - b) nome do titular ou do representante legalmente constituído com respectiva assinatura, N° CPF, N° RG, função e/ou cargo, tudo de modo legível;
 - c) data;
 - d) **preço unitário e total grafados em algarismos, e o preço global grafado em algarismos e por extenso** em Reais (R\$), com apenas duas casas decimais após a vírgula, desprezando-se as demais, das obras que irá realizar, de acordo com a “Planilha Orçamentária”, Anexo I deste Edital;



-
- I. **O preço global proposto será considerado completo**, incluindo o **BDI** (Benefícios e Despesas Indiretas) e abrangerá todos os tributos (impostos, taxas, emolumentos, contribuições fiscais e para fiscais), leis sociais, administração, lucros, transporte, carga e descarga dos materiais, custos de instalação e mobilização, tapumes, fornecimento dos materiais, mão-de-obra, máquinas, equipamentos e ferramental, licenças inerentes à especialidade e atributos e qualquer despesa acessória e/ou necessária, não especificada neste Edital.
- e) **Planilha Orçamentária**, preenchida e assinada, conforme modelo e listagem de serviços fornecida, **onde constem os quantitativos e seus respectivos preços unitários e totais, e o preço global**, Anexo I deste Edital.
- I. Indicar na proposta o percentual de BDI (Benefícios e Despesas Indiretas).
- f) Apresentar **BDI (Benefícios e Despesas Indiretas)** discriminado (conforme acórdão TCU nº. 2622/2013), em planilha específica detalhada.
- g) Apresentar o **Cronograma Físico e Financeiro**, não podendo ultrapassar o prazo máximo de execução estabelecido, conforme modelo disponibilizado no Anexo I deste edital).
- h) Prazo de validade da Proposta de Preços, que não poderá ser inferior a 60 (sessenta) dias corridos, a contar da data de sua abertura, sendo este o prazo considerado em caso de omissão e de obrigatório aceite durante o período de validade das mesmas.
- 7.2.A proposta uma vez aberta é irretroatável e irrenunciável, e, à licitante inadimplente, serão aplicadas as penalidades previstas no artigo 87 da Lei nº 8.666/93 e demais alterações posteriores, respeitado o disposto no seu artigo 43, parágrafo 6º, do mesmo Diploma Legal.
- 7.3.A proposta da licitante deverá ser elaborada, levando-se em consideração que as obras deverão ser executadas dentro da melhor técnica e de aprimorado acabamento e, ainda, serem entregues em perfeitas condições de funcionamento.
- 7.4.Serão desclassificadas as propostas que deixarem de atender, no todo ou em parte, quaisquer das disposições deste Edital de Licitação, seja no aspecto formal e no seu conteúdo técnico, bem como aquelas manifestamente inexequíveis nos termos do artigo 48 da Lei nº 8.666/93 e demais alterações posteriores.
- 7.5.Não serão tomadas em consideração quaisquer vantagens não previstas neste Edital de Licitação, nem as propostas que contiverem apenas o oferecimento de uma redução sobre a proposta mais barata.
- 7.6.O valor estimado da obra de que trata este Edital é de R\$ 441.070,52 (Quatrocentos e quarenta e um mil setenta reais e cinquenta e dois centavos),
-



não podendo as propostas de preço das licitantes ultrapassarem os valores unitários e totais do orçamento oficial (Planilha Orçamentária – ANEXO I deste Edital) do Projeto da obra objeto deste Processo de Licitação.

7.7.A Proposta de Preços deverá ser apresentada em invólucro separado, indevassável, em 01 (uma) via contendo na parte frontal, a indicação:

**PREFEITURA MUNICIPAL DE ANITÁPOLIS
ENVELOPE N.º 02 – PROPOSTA DE PREÇOS
TOMADA DE PREÇOS N.º 024/2022
NOME DA EMPRESA**

8. CREDENCIAMENTO

8.1. Será admitido no máximo 01 (um) representante para cada licitante e com credencial específica, apresentada separadamente do envelope nº 1, por ocasião da abertura deste. A credencial não é obrigatória, mas somente poderá se manifestar durante reuniões e certame, o representante devidamente credenciado.

8.2. Para credenciar-se e comprovar a representação legal ou a qualidade de preposto da licitante, o credenciado entregará, juntamente com um documento oficial com foto, os seguintes documentos:

8.2.1. Original ou cópia autenticada do contrato social, estatuto ou ata de eleição do dirigente da licitante.

8.2.2. Instrumento público ou particular, com poderes específicos para representar a empresa na licitação em todas as suas fases, a iniciar pela apresentação dos envelopes de documentos e da proposta, e tomar todas e quaisquer providências e decisões referentes a presente Tomada de Preços, em nome da licitante, se procurador;

8.2.3. **Declaração de Inexistência de Condições Impeditivas**, conforme modelo disponível no Anexo IV do presente edital.

8.2.4. **Declaração de Inexistência de Vínculo Empresa Pública**, conforme modelo disponível no Anexo VI do presente edital.

8.4. As empresas consideradas MICROEMPRESAS (ME) e EMPRESAS DE PEQUENO PORTE (EPP), conforme incisos I e II do artigo 3º da Lei Complementar nº 123, de 14 de dezembro de 2006, regulamentada pelo Decreto nº 6.204, de 5 de setembro de 2007, e que pretenderem beneficiar-se nesta licitação do regime diferenciado e favorecido previsto naquela Lei, **DEVERÃO APRESENTAR**, além da **CERTIDÃO SIMPLIFICADA expedida pela Junta Comercial, com a data de emissão não superior a 60 (sessenta) dias**, uma **DECLARAÇÃO DE ENQUADRAMENTO COMO MICROEMPRESA OU EMPRESA DE PEQUENO PORTE**, conforme modelo disponível no Anexo V deste Edital.



8.4.1. No caso de não apresentarem a declaração e a certidão previstas no item 8.4, poderão participar normalmente da licitação, porém em igualdade de condições com as empresas não enquadradas no regime acima.

8.4.2. Não poderão se beneficiar do regime diferenciado e favorecido nesta licitação, concedido às microempresas e empresas de pequeno porte, pela Lei Complementar nº 123/06, as empresas que se enquadrarem em qualquer das exclusões relacionadas no parágrafo 4º do seu artigo 3º.

8.5. As microempresas (ME) ou empresas de pequeno porte (EPP) deverão apresentar toda a documentação arrolada no edital, no entanto:

8.5.1. Havendo alguma restrição na comprovação da regularidade fiscal e trabalhista, será assegurado o prazo de 05 (cinco) dias úteis, cujo termo inicial corresponderá ao momento em que o proponente for declarado o vencedor do certame, prorrogáveis por igual período, a critério da Administração Pública, para a regularização da documentação, pagamento ou parcelamento do débito, e emissão de eventuais certidões negativas ou positivas com efeito de certidão negativa.

8.5.2. A não-regularização da documentação, no prazo previsto no parágrafo anterior, implicará decadência do direito à contratação, sem prejuízo das sanções previstas no art. 81 da Lei nº 8.666/93, de 21 de junho de 1993, sendo facultado à Administração convocar os licitantes remanescentes, na ordem de classificação, para a assinatura do contrato, ou revogar a licitação.

9. REUNIÃO DA FASE HABILITATÓRIA

9.1. No dia, hora e local designado neste Edital de Licitação, na presença, ou não, de representantes das licitantes que apresentaram propostas e demais pessoas que queiram assistir ao ato, a Comissão de Licitações, processará à análise e ao julgamento dos Documentos de Habilitação (Envelope nº 1), conforme segue:

9.1.1. Todos os envelopes serão examinados e rubricados no fecho por todos os representantes presentes.

9.1.2. Serão abertos para análise primeiramente os envelopes contendo a documentação de habilitação, que serão rubricados pela Comissão e quem mais desejar.

9.1.2.1. Caso a Comissão de Licitações julgue necessário, poderá suspender a reunião para análise da documentação de habilitação e realizar diligências e consultas, marcando nova data e horário para prosseguimento dos trabalhos, comunicando sua decisão às licitantes, lavrando ata para registro.

9.1.2.2. Ocorrendo a hipótese prevista no item anterior, todos os documentos e os envelopes que contenham as propostas, devidamente fechados e inviolados, ficando em poder daquela até que seja decidida a habilitação.



9.2. A Comissão reunir-se-á para o julgamento, realizando quantas sessões se fizerem necessárias, sempre lavrando suas decisões em ata da respectiva sessão.

9.3. Após a análise dos documentos de habilitação será lavrada ata circunstanciada, assinada pela Comissão e pelos representantes presentes, onde serão registradas eventuais impugnações que possam interessar ao julgamento.

9.4. Serão consideradas habilitadas as proponentes que apresentarem todos os documentos em conformidade com as exigências do edital.

9.5. Após esgotados os prazos recursais e se houver interposição de recurso, após a resposta deste ou ainda, se houver renúncia expressa de todos os concorrentes, a seguir, serão abertos os envelopes de Nº 2 – Proposta Comercial.

9.6. Ao término de cada sessão a Comissão lavrará ata específica, a qual deverá ser assinada pelos representantes legais das licitantes que optarem, pela Comissão e Técnicos convidados, quando for o caso.

9.7. Qualquer documento que estiver incompleto, com rasura e/ou com borrão e/ou com prazo de validade vencido, será considerado nulo e sem validade para esta licitação.

9.8. Não serão aceitos “protocolos de entrega” ou “solicitação de documento” em substituição aos documentos requeridos neste Edital e seus Anexos.

9.9. Após a fase de Habilitação, não cabe desistência de proposta, salvo por motivo justo decorrente de fato superveniente e aceito pela Comissão de Licitações, nos termos do artigo 43, parágrafo 6º, da Lei nº 8.666/93 e alterações subsequentes.

9.10. Não ocorrendo a renúncia e exercendo uma ou mais licitantes seu direito à interposição de recursos no prazo legal, isso ocasionará efeito suspensivo, o que será comunicado pela Comissão de Licitações às demais licitantes. A Comissão de Licitações manterá em seu poder as propostas das inabilitadas, com os envelopes nº 2 (Proposta de Preços) devidamente fechados e rubricados, até o término recursal de que trata o inciso I, artigo 109, da Lei nº 8.666/93 e alterações subsequentes.

9.11. A seu exclusivo critério, a Comissão de Licitações poderá solicitar informações ou esclarecimentos complementares que julgar necessário, bem como solicitar o original de documento da licitante, devendo esta apresentá-lo num prazo máximo de 05 (cinco) dias úteis seguintes ao pedido.

9.12. Será inabilitado o licitante que deixar de apresentar qualquer dos documentos relacionados no presente edital.



10. JULGAMENTO DA PROPOSTA

10.1. Na data fixada para reunião de abertura dos Envelopes de Proposta, a Comissão de Licitações, devolverá mediante protocolo, às licitantes não habilitadas, os respectivos Envelopes de Proposta fechados e inviolados. Caso a licitante inabilitada não se fizer representar neste ato, o mesmo ficará disponível por 30 dias após a abertura das propostas e não sendo retirado dentro do prazo estipulado, serão inutilizados.

10.2. O julgamento das propostas será realizado de acordo com o tipo **menor preço global**.

10.3. No dia, hora e local designado, na presença, ou não, de representantes das licitantes que apresentaram propostas e demais pessoas que queiram assistir ao ato, a Comissão de Licitações, processará à análise e ao julgamento da Proposta de Preços (Envelope nº 2), conforme segue:

10.3.1. Após a abertura dos envelopes contendo as propostas comerciais, a Comissão os passará a todos os participantes para que as examine e rubrique todas as folhas, se assim desejarem.

10.3.2. Em seguida, será realizado o julgamento das propostas pela Comissão, na qual serão desclassificadas as que não atenderem aos requisitos deste edital e seus anexos, que sejam omissas, apresentem irregularidades ou defeitos capazes de dificultarem o julgamento ou forem consideradas superfaturadas ou inexequíveis.

10.3.2.1. Consideram-se manifestamente inexequíveis as propostas cujos valores sejam inferiores a 70% (setenta por cento) do menor dos seguintes valores:

- a) média aritmética dos valores das propostas superiores a 50% (cinquenta por cento) do valor orçado pela administração; ou
- b) valor orçado pela administração.

10.3.3. Das licitantes classificadas na forma do item 10.3.2. cujo valor global da proposta for inferior a 80% (oitenta por cento) do menor valor a que se referem às alíneas “a” e “b” do subitem 10.3.2.1., será exigida, para a assinatura do contrato, prestação de garantia adicional, dentre as modalidades previstas no parágrafo 1º do artigo 56 da Lei nº 8.666/93 e alterações subsequentes, igual à diferença entre o valor resultante do item 10.3.2.1 e o valor da correspondente proposta.

10.4. A seu exclusivo critério, o Município poderá aceitar propostas em que se verifiquem erros de cálculos na Planilha Orçamentária, mas reservando-se o direito de corrigi-los na forma seguinte:



10.4.1. Erro na transcrição das quantidades da relação fornecida para a proposta: o produto será corrigido devidamente, mantendo-se o preço unitário e corrigindo-se a quantidade e o total.

10.4.2. Erro da multiplicação de preço unitário pela quantidade correspondente: será retificado, mantendo-se o preço unitário e a quantidade e corrigindo-se o produto.

10.4.3. Qualquer item da Planilha Orçamentária não cotado será considerado com valor 0 (zero), implicando-se na automática rejeição da proposta.

10.4.4. A Comissão de Licitações terá autoridade bastante para proceder a tais correções, com ressalva do Presidente da Comissão ou de quem venha este a delegar tal encargo.

10.4.5. O preço total resultante da revisão, processada na forma do item 10.4, será considerado como o Valor Global Proposto, para efeito da presente Licitação.

10.5. À Comissão de Licitações, é facultada, em casos especiais, propor, mediante parecer fundamentado, a desclassificação de uma ou mais propostas de preços que não atendam aos interesses da Administração ou quando for evidente a inexistência de concorrência ou a existência de conluio.

10.6. Poderão também ser desclassificadas quaisquer propostas por critério de ordem técnica, administrativa ou jurídica, devidamente fundamentado sempre com amparo do disposto na Lei nº 8.666/93 e alterações subsequentes.

10.7. No caso de todas as licitantes forem inabilitadas ou todas as propostas forem desclassificadas, a Administração poderá fixar às licitantes o prazo de 08 (oito) dias úteis, para apresentação de nova documentação ou de outras propostas escoimadas das causas referidas no artigo 48 da Lei nº 8.666/93 e alterações subsequentes.

10.8. Julgando necessário, a Comissão de Licitação recorrerá a profissionais especializados a fim de subsidiar a sua decisão, ficando a licitante no dever de proporcionar os meios e as condições necessárias às análises e testes que se mostrarem indispensáveis, dentro dos prazos determinados pela Comissão.

10.9. Ocorrendo empate ficto, será assegurada, como critério de desempate, preferência de contratação para as microempresas e empresas de pequeno porte, conforme disposto na Lei Complementar nº 123, de 14 de dezembro de 2006.

10.9.1. Entende-se por empate ficto aquelas situações em que as propostas apresentadas pelas microempresas e empresas de pequeno porte sejam iguais ou até 10% (dez por cento) superiores à proposta mais bem classificada.



10.10. Ocorrendo empate ficto, proceder-se-á da seguinte forma:

- a) A microempresa ou empresa de pequeno porte mais bem classificada poderá apresentar proposta de preço inferior àquela considerada vencedora do certame, situação em que será adjudicado em seu favor o objeto licitado;
- b) Não ocorrendo a contratação da microempresa ou empresa de pequeno porte, na forma do inciso I do caput do artigo 45 da Lei Complementar nº 123, de 14 de dezembro de 2006, serão convocadas as remanescentes que porventura se enquadrem na hipótese dos §§1º e 2º do art.44 desta Lei Complementar, na ordem classificatória, para o exercício do mesmo direito;
- c) No caso de equivalência dos valores apresentados pelas microempresas e empresas de pequeno porte que se encontrem nos intervalos estabelecidos nos §§1º e 2º do art. 44 da Lei Complementar nº 123, de 14 de dezembro de 2006, será realizado sorteio entre elas para que se identifique aquela que primeiro poderá apresentar melhor oferta.

10.11. O disposto no ITEM 10.9 somente se aplicará quando a melhor proposta inicial não tiver sido apresentada por microempresa ou empresa de pequeno porte.

10.12. Na hipótese de não contratação nos termos previstos no ITEM 10.9, o objeto licitado será adjudicado em favor da proposta originalmente vencedora do certame.

10.13. Após análise das propostas apresentadas, a Comissão declarará vencedora a proponente que tendo atendido a todas as exigências do edital apresentou o MENOR PREÇO GLOBAL.

10.14. Ocorrendo empate, a classificação será feita por sorteio, que poderá ser realizado na mesma sessão de julgamento, nos termos do artigo 45, §2º da Lei Federal no 8.666/93.

10.15. Decorrido o prazo recursal o resultado do julgamento será adjudicado e homologado ao vencedor do certame licitatório.

11. HOMOLOGAÇÃO E ADJUDICAÇÃO

11.1. Caberá à Comissão de Licitação, proceder ao julgamento do presente Edital de Licitação, submetendo o seu resultado à consideração do Prefeito Municipal, com vistas à homologação e à adjudicação.

11.2. A decisão da Comissão de Licitação somente será considerada definitiva, após homologação.

12. DO ADIAMENTO, REVOGAÇÃO E ANULAÇÃO

12.1. A Administração reserva-se o direito de revogar o presente Edital de Licitação por razões de interesse público, no todo ou em parte, ou anulá-la, no



todo ou em parte, por vício, ilegalidade, de ofício ou mediante provocação, bem como adia-la ou prorrogar o prazo para o recebimento e abertura das propostas, descabendo, em tais casos, qualquer reclamação ou direito à indenização pelas licitantes.

12.1. As eventuais solicitações deverão fazer-se acompanhar de comprovação da superveniência do fato imprevisível ou previsível, porém de consequências incalculáveis, bem como de demonstração analítica de seu impacto nos custos do contrato.

13. DAS IMPUGNAÇÕES E DOS RECURSOS ADMINISTRATIVOS

13.1. Qualquer cidadão poderá, no prazo de até 5 (cinco) dias úteis e qualquer licitante, no prazo de 2 (dois) dias úteis, da data fixada para a realização da sessão pública impugnar este Edital, conforme previsto no art. 41 da Lei 8.666/93.

13.2. Das decisões proferidas pela Administração, caberá recursos no prazo de 05 (cinco) dias úteis, de acordo com o disposto no artigo 109, Lei n.º 8.666/93.

13.3. Não serão conhecidas as impugnações e os recursos apresentados fora do prazo legal e/ou subscritos por representante não habilitado legalmente ou não identificado no processo para responder pela licitante.

13.4. O acolhimento de recurso importará a invalidação apenas dos atos insuscetíveis de aproveitamento.

13.5. Os recursos deverão ser propostos por escrito via protocolo e dirigidos ao Prefeito Municipal, por intermédio do Presidente da Comissão de Licitações, o qual poderá reconsiderar sua decisão, no prazo de 05 (cinco) dias úteis, ou, nesse mesmo prazo, fazê-lo subir, devidamente informado a autoridade superior, devendo, nesse caso, a decisão ser proferida dentro do prazo de 05 (cinco) dias úteis, contados do recebimento do recurso, sob pena de responsabilidade.

13.6. É vedada à empresa licitante a utilização de recurso ou de impugnações como expediente protelatório ou que vise a tumultuar o procedimento deste Edital de Licitação. Identificado tal comportamento, poderá a Comissão de Licitações arquivar sumariamente os expedientes ou, se for o caso, propor a aplicação ao autor das sanções cabíveis.

14. PENALIDADES:

14.1. Em conformidade com o estabelecido nos artigos 86 e 87 da Lei Federal nº 8.666/93 e alterações subsequentes, à licitante adjudicada que descumprir as condições do contrato poderá o órgão competente do Município, garantida a prévia defesa, aplicar as seguintes penalidades:



14.1.1. multa equivalente a 10% (dez por cento) do valor total da proposta, para o caso de ocorrer recusa injustificada ou desinteresse para assinatura do contrato;

14.1.2. multa equivalente a 0,3% (três décimos por cento) do valor do contrato por dia que exceder o prazo para início das obras;

14.1.3. multa equivalente a 0,3% (três décimos por cento) do valor do contrato atualizado por dia que exceder o prazo para conclusão das obras;

14.1.4 – multa equivalente 0,3% (três décimos por cento) do valor atualizado por dia de atraso injustificado na execução do Contrato;

14.1.5. A multa que se refere o subitem 14.1.2. será devolvida à contratada desde que ela termine os serviços rigorosamente dentro do prazo estipulado.

14.2. Será aplicada multa equivalente a 10% (dez por cento) sobre o valor do saldo do contrato, em caso de rescisão motivada pela contratada ou por iniciativa da mesma, sem justo motivo.

14.3. Pela inexecução parcial ou total do contrato, o órgão competente do Município poderá, garantindo-se o direito ao contraditório e à ampla defesa, no prazo de 05 (cinco) dias úteis, aplicar as seguintes sanções, com base em processo administrativo:

14.3.1. Advertência verbal ou escrita, quando houver qualquer paralisação não autorizada ou quando houver descumprimento de qualquer cláusula do Contrato e/ ou nas faltas leves que não acarretem prejuízos de monta à execução do contrato, não eximindo o advertido das demais sanções ou multas;

14.3.2. Multa na ordem de 5% (cinco por cento) sobre o valor não executado do contrato pela inexecução parcial e na ordem 10% (dez por cento) sobre o valor do contrato pela inexecução total;

14.3.3. Multa na ordem de 2% (dois por cento) do valor do contrato, a critério do órgão competente do Município, quando os serviços não forem executados perfeitamente de acordo com as Especificações Técnicas aplicáveis no caso e quando a administração ou a fiscalização for erroneamente informada;

14.3.4. A suspensão do direito de licitar e Contratar com qualquer entidade da Administração Direta e Indireta da Prefeitura Municipal de Anitápolis, no caso de inexecução parcial ou total do Contrato, pelo prazo desde já fixado de dois (02) anos contados da aplicação de tal medida punitiva, sendo aplicada segundo a gravidade e se a inexecução decorrer de violação culposa da contratada;

14.3.5. Declaração de inidoneidade para participar de licitações e contratar com as Administrações Públicas Federais, Estaduais e Municipais, quando a inexecução decorrer de violação dolosa da contratada, enquanto perdurarem os



motivos determinantes da punição ou até que seja promovida a sua reabilitação na forma da legislação em vigor.

14.4. Será propiciada defesa à CONTRATADA antes da imposição das penalidades elencadas nos itens precedentes.

14.5. Na aplicação dessas penalidades, serão admitidos os recursos previstos em Lei.

14.6. A aplicação das penalidades estabelecidas no Contrato é de competência exclusiva do Sr. Prefeito Municipal.

14.7. Não serão aplicadas as multas decorrentes de caso fortuito ou força maior, devidamente comprovados.

14.8. Sem prejuízo da aplicação ao inadimplemento das sanções que lhe couberem, o órgão competente da Administração recorrerá às garantias constituídas, se houver, a fim de ressarcir-se dos prejuízos que lhe tenha acarretado a contratada, podendo ainda reter créditos decorrentes do contrato e promover a cobrança judicial por perdas e danos.

14.9. Na hipótese de não correção pela contratada de anormalidade verificada nas obras pela Comissão de Vistoria e atestadas no Termo de Recebimento Provisório, o órgão competente da Administração descontará da garantia contratual as importâncias correspondentes àqueles serviços cuja execução providenciará.

14.10. Da aplicação das multas, a contratada terá o direito ao prazo máximo de 10 (dez) dias corridos, a partir da notificação, para recolhimento dos valores junto à Fazenda do Município.

14.11. As eventuais multas aplicadas por força do disposto no item precedente, não terão caráter compensatório, mas simplesmente moratório e, portanto, não eximem a CONTRATADA da reparação de possíveis danos, perda ou prejuízos que seus atos venham a acarretar, nem impedem a declaração da rescisão do pacto em apreço.

14.12. Nenhum pagamento será feito a contratada que tenha sido multada antes de paga ou relevada a multa e/ou serão descontados dos créditos a que a CONTRATADA tiver direito.

15. DO CONTRATO

15.1. Será firmado Contrato, conforme Minuta Contratual anexa a este Edital, que constitui parte integrante da presente Licitação, cujas cláusulas e condições são reguladas pela Lei nº 8.666, de 21 de junho de 1993, e alterações subsequentes.

15.2. Farão parte integrante do Contrato todos os elementos apresentados pela licitante vencedora, que tenham servido de base para o julgamento deste Edital de



Licitação, bem como as condições estabelecidas neste Edital de Licitação e seus anexos, independentemente de transcrição.

15.3. A Administração convocará a licitante vencedora para assinar o Contrato, no prazo de 05 (cinco) dias úteis a contar do recebimento de convocação, que se dará durante a validade da proposta, sob pena de decair do direito à contratação, sem prejuízo das sanções previstas no artigo 81 da Lei nº 8.666/93 e alterações subsequentes.

15.4. A recusa injustificada da adjudicatária em assinar o Contrato, conforme estabelecido no subitem anterior, caracteriza descumprimento total da obrigação assumida, sujeitando-a às penalidades a que se refere este edital e da Lei nº 8.666/93 e alterações subsequentes.

15.5. É facultada à Administração, quando a convocada não assinar o Contrato no prazo e condições estabelecidos, convocar as licitantes remanescentes, na ordem de classificação, para fazê-lo em igual prazo e nas mesmas condições propostas pela primeira colocada, inclusive quanto aos preços, ou revogar o presente Edital de Licitação independente da cominação prevista no artigo 81, da Lei nº 8.666/93 e alterações subsequentes.

15.6. O prazo de convocação para assinatura do contrato poderá ser prorrogado, uma vez, por igual período, quando solicitado pela licitante durante o seu transcurso e desde que seja apresentado motivo devidamente justificado.

15.7. No ato da assinatura do Contrato, se a licitante vencedora não apresentar situação regular em conformidade com a habilitação inicial, poderá ser convocado outra licitante, observada a ordem de classificação das propostas, para celebrar o contrato, sem prejuízo das sanções cabíveis.

16. DO PRAZO DE EXECUÇÃO E DA PRORROGAÇÃO

16.1. **DE INÍCIO:** As obras contratadas deverão ser iniciadas, no máximo, dentro de 05 (cinco) dias úteis após data de expedição da Ordem de Serviço.

16.2. **DE CONCLUSÃO:** O prazo de execução do contrato será de no máximo 90 (noventa) dias consecutivos, após a assinatura da Ordem de Serviço, prorrogáveis a critério exclusivo da contratante.

16.3. **PRORROGAÇÃO:** Os prazos de início e conclusão poderão ser prorrogados, desde que devidamente justificados os motivos, a critério do Município, mantidas as circunstâncias apontadas no artigo 57, parágrafo 1º, incisos I a VI, da Lei nº 8666/93 e alterações subsequentes.

16.4. Os atrasos na execução das obras, nos prazos de início e conclusão, somente serão justificáveis quando decorrerem de casos fortuitos, de força maior ou de fatos de responsabilidade da Administração, desde que comprovados na época oportuna e devidamente anotados no “Livro Diário de Obras”.

16.5. Na ocorrência de tais fatos ou casos de pedidos de prorrogação referente ao prazo inicial, serão encaminhados por escrito ao Município, 01 (um) dia após o



evento, enquanto os pedidos de prorrogação do prazo final deverão ser encaminhados, por escrito, 30 (trinta) dias antes de expirar o prazo contratual e, em ambos os casos, com justificacão circunstanciada, com documentos comprobatórios, análises e justificativa da fiscalizacão.

16.6. As prorrogações autorizadas e devidamente justificadas serão anotadas e expedidas por escrito pelo órgão competente do Município.

17. DA VIGÊNCIA DO CONTRATO

17.1. O prazo de vigência do contrato é de 90 (**noventa**) dias consecutivos contados a partir da data de emissão da Ordem de Serviço.

17.2. Na contagem do prazo de vigência estabelecido, excluir-se-á o dia do início e incluir-se-á o do vencimento. Só se iniciam e vencem os prazos em dia de expediente na CONTRATANTE.

17.3. O prazo de vigência poderá ser prorrogado, nos termos do § 1º do artigo 57 da Lei Federal nº 8.666, de 21 de junho de 1993.

17.4. O pedido de prorrogação deverá ser solicitado, no mínimo, 30 (trinta) dias antes de expirar o prazo original.

17.5. Na data de vencimento do prazo de vigência, que é a data limite para assinatura do termo aditivo, a empresa deverá comprovar estar em dia com todas as condições de habilitação e qualificação exigidas no presente edital.

18. DA INEXECUÇÃO, RESCISÃO E ALTERAÇÃO DO CONTRATO.

18.1. A inexecução e a rescisão do Contrato serão reguladas pelos artigos 58, inciso II, e 77 a 80, seus parágrafos e incisos, da Lei nº 8.666/93 e alterações subsequentes.

18.2. A alteração do Contrato dar-se-á nos termos do artigo 65, seus incisos e parágrafos, da Lei nº 8.666/93 e alterações subsequentes.

19. RECEBIMENTO, FISCALIZAÇÃO E ACEITAÇÃO DA OBRA.

19.1. A fiscalização das obras/serviços contratados será exercida diretamente pela contratante ou através de pessoal por esta designada.

19.2. Os serviços realizados somente serão recebidos se executados de conformidade com as especificações e exigências da presente licitação e do contrato correspondente.

19.3. A contratante fiscalizará e inspecionará os serviços, verificando cumprimento das especificações técnicas, podendo rejeitá-la, no todo ou em parte, quando estes não obedecerem ou não atenderem ao desejado ou especificado.



19.4. A não aceitação de algum serviço, no todo ou em parte, não implicará na dilatação do prazo de entrega, salvo expressa concordância da contratante neste sentido.

19.5. A fiscalização terá poderes, dentre outros, para notificar a contratada, por escrito, sobre as irregularidade ou falhas que por ventura venham a ser encontradas no decorrer da execução do objeto contratual, podendo exigir a correção de serviços que julgar inaceitáveis, sem aumento de despesas para o contratante.

19.6. A ausência de comunicação por parte da contratante, referente as irregularidade ou falhas, não exime a contratada das responsabilidades determinadas no Contrato e seus anexos.

19.7. Correrão por conta da contratada todas as despesas e custos decorrentes da não aceitação de qualquer serviço, no todo ou em parte.

19.8. A fiscalização dos trabalhos, por parte da contratante não exime a contratada da responsabilidade quanto à perfeita execução dos serviços contratados, inclusive a promoção de readequações, sempre que detectadas impropriedades que possam comprometer a consecução do objeto contratado.

19.9. Somente serão considerados finalizados e possíveis de medição as etapas integralmente finalizadas de acordo com o cronograma físico e financeiro, não sendo considerados para medição e pagamento os materiais existentes no local da obra para uso futuro.

20. DO BOLETIM DE MEDIÇÃO

20.1. As medições parciais cumulativas, ou medição final dos serviços executados, serão procedidas, obedecido o cronograma físico e financeiro apresentado, de acordo com trâmites da Administração Municipal, de forma que:

I- Entre duas medições não poderão decorrer menos de 30 (trinta) dias, exceto a inicial e final que poderão abranger períodos inferiores a 30 (trinta) dias.

II - Os serviços serão aferidos e a data de medição será conforme cronograma físico financeiro e de acordo com o aceite do fiscal da obra e/ou contrato, observando-se os prazos previstos no inciso anterior.

III – As medições dos serviços serão obrigatoriamente assinadas com identificação pelo Fiscal do Contratante e do Supervisor, quando houver, e pelo Responsável Técnico da Contratada.

20.2. Para efeito de boletim de medição, serão consideradas as quantidades efetivamente executadas. A Planilha de medição deverá ser elaborada pela Contratada e validada/aprovada pela Contratante, mediante carta dirigida ao Fiscal do Município, sendo que o mesmo terá o prazo de 05 (cinco) dias úteis para analisá-los e aprová-los.



20.2.1. Findo esse prazo e não havendo manifestação do Fiscal, a Contratada estará autorizada a emitir a respectiva nota fiscal/fatura.

20.2.2. Caso o Fiscal venha a constatar divergência quanto aos valores apurados, informará por escrito à Contratada, que deverá apresentar novo boletim de medição corrigido, bem como as justificativas devidas e efetuar as correções requeridas.

20.2.3. A aprovação do boletim de medição se dará com o “CERTIFICO” do Fiscal da obra na nota fiscal/fatura devidamente assinado, datado e com aposição do respectivo carimbo funcional.

20.3. A contratada deverá destacar na nota fiscal/fatura o número e a data de assinatura do contrato, o mês da execução do serviço, o número do boletim de medição, numero do convenio nº 899859/2020 celebrado com o Ministério de Desenvolvimento Regional.

21. DA FORMA E CONDIÇÕES DE PAGAMENTO

21.1 Obedecido o Cronograma Físico-Financeiro, os pagamentos serão efetuados em parcelas, de acordo com os repasses do termo do convenio de Nº 899859/2020 as medições realizadas e da liberação de recursos do Ministério de Desenvolvimento Regional e a Contrapartida do Município. Estando ciente a empresa deve manter durante toda a execução do objeto, em compatibilidade com as obrigações assumidas, todas as condições de habilitação e qualificação exigidas na licitação.

21.2. Os pagamentos somente serão liberados mediante a apresentação nas datas de liquidação, obrigatoriamente, dos recolhimentos relativos à Seguridade Social, do Fundo de Garantia por Tempo de Serviço e Certidão Negativa de Débito Municipal, devidamente atualizados, sob pena de o Município sustar o pagamento respectivo e/ou pagamentos subsequentes, bem como, obriga-se, ainda, a CONTRATADA a apresentar:

- a) guia de recolhimento do FGTS e Informação à Previdência Social – GFIP, por contrato e identificando o tomador dos serviços;
- b) relação de Empregados – RE, por contrato e identificando o tomador dos serviços;
- c) guia da Previdência Social – GPS (sobre a folha de pagamento);
- d) a contratada deverá observar no corpo da Nota Fiscal/Fatura a retenção para a seguridade social, (11%), destacando no corpo da nota fiscal a base de cálculo e o respectivo valor a ser retido;
- e) junto com a primeira fatura, cópia da matrícula CEI da obra perante o INSS.
- f) junto com a última fatura dos serviços, a Certidão Negativa de Débito do INSS, referente à matrícula acima mencionada.
- g) Comprovante de pagamento dos funcionários, contra cheque ou comprovante de depósito do salário em banco.

21.2.1. O não cumprimento do subitem acima não poderá ser considerado como atraso de pagamento, não cabendo ao Município qualquer ônus financeiro.



21.3. No caso de eventual atraso de pagamento, o valor devido poderá ser atualizado utilizando-se índices econômicos oficiais de acordo com as normas legais e de mercado, tais como INPC – Índice Nacional de Preços ao Consumidor, da Fundação Instituto brasileiro de Geografia e Estatística IBGE, e, na falta deste, será aplicado o IGPM – Índice Geral de Preços de Mercado, da Fundação Getúlio Vargas, ou, ainda, em conformidade com o índice específico eleito pelo Governo Federal que regula a variação de valor dos serviços no período.

21.4. A Administração não efetuará aceite de títulos negociados com terceiros, isentando-se de quaisquer consequências surgidas e responsabilizando a contratada por perdas e danos em decorrência de tais transações.

21.5. A Administração não pagará juros de mora por atraso de pagamento referente a serviços com ausência total ou parcial de documentação hábil ou pendente de cumprimento de quaisquer cláusulas constantes do contrato.

21.6. Não será permitido o faturamento de terceiros.

22. DISPOSIÇÕES GERAIS E FINAIS

22.1. Depois da hora marcada para recebimento dos documentos e proposta, nenhum documento ou proposta será recebido pela Comissão de Licitações.

22.2. A Comissão de Licitações do Município poderá tolerar o não cumprimento de alguma exigência de caráter eminentemente burocrático, descrito no presente Edital de Licitação, desde que tal tolerância venha em defesa do interesse público e não se constitua desvio substancial da proposta, ou relevar omissões puramente formais, desde que não será infringido o princípio da vinculação ao instrumento convocatório.

22.3. A participação no presente Processo Licitatório implica para a licitante a observância dos preceitos legais regulamentares em vigor, sendo responsável pela fidelidade e legitimidade das informações e dos documentos apresentados em qualquer fase da licitação.

22.4. A apresentação da proposta de preço será considerada como evidência de que a licitante examinou criteriosamente todos os documentos do presente Edital de Licitação, obteve informações sobre qualquer ponto duvidoso antes de apresentá-la e considerou que os elementos desta licitação lhe permitiram a elaboração de uma proposta totalmente satisfatória.

22.5. Ultrapassada a fase da habilitação, poderá a licitante ser inabilitada por motivo relacionado à capacidade jurídica, regularidade fiscal, qualificação econômico-financeira, qualificação técnica e/ou idoneidade, em razão de fatos supervenientes ou só conhecidos após o julgamento.

22.6. A licitante somente poderá retirar sua proposta, mediante requerimento escrito à Comissão de Licitações, antes da abertura do respectivo envelope, desde que



caracterizado motivo justo decorrente de fato superveniente e aceito pela Comissão de Licitações.

22.7. Nenhuma indenização será devida as licitantes em razão da elaboração e/ ou apresentação de documentação relativa ao presente Edital.

22.8. A Administração poderá declarar a licitação deserta quando nenhuma das propostas de preços satisfizer o objeto e/ ou projeto, ou, ainda, as especificações e evidenciar que tenha havido falta de competição e/ ou conluio.

22.9. A presente licitação poderá ser revogada em qualquer uma das fases, por motivos de oportunidade e conveniência administrativa, devidamente justificados, sem que caiba aos respectivos participantes direito à reclamação e/ ou à indenização.

22.10. A Administração reserva-se o direito de revogar este Edital, por conveniência administrativa, sem que caiba qualquer indenização. No caso de anulação, as licitantes terão o direito de pleitear a devolução da documentação que acompanhar a respectiva proposta, mediante requerimento.

22.11. A Comissão de Licitações, a seu exclusivo critério, poderá efetuar vistoria nas instalações das licitantes durante a fase licitatória.

22.12. Fica estabelecido que toda ou qualquer informação, esclarecimento ou dados fornecidos verbalmente por empregados do Município não serão considerados como argumento para impugnações, reclamações e reivindicações por parte das licitantes.

22.13. É facultada à Comissão de Licitações, em qualquer fase do Processo Licitatório, a promoção de diligências destinadas a esclarecer ou a completar a instrução do processo, como também solicitar parecer técnico interno ou externo.

22.14. Considera-se enquadrado no inciso II, do artigo 88, da Lei Federal nº 8.666/93, a empresa que ingressar com recurso meramente protelatório, com intuito de retardar o procedimento licitatório, ficando sujeita à pena de suspensão temporária do direito de licitar e contratar com a Administração pelo prazo de até 02 (dois) anos.

22.15. A constatação, a qualquer tempo, de adulteração ou falsificação dos documentos apresentados ensejará, após regular processo administrativo, a adoção imediata da aplicação da pena de suspensão temporária do direito de licitar e contratar com a Administração pelo período de até 02 (dois) anos, independentemente das demais sanções previstas em Lei.

22.16. A homologação do resultado desta licitação não implicará em direito à contratação.

22.17. O presente edital e seus anexos são complementares entre si, qualquer detalhe mencionado em um dos documentos e omitido no outro, será considerado especificado e válido.



22.18. Em caso de desistência da primeira classificada, antes ou após a adjudicação, a Comissão Julgadora poderá convocar os demais licitantes remanescentes, na ordem de classificação para substituí-la nas mesmas condições estabelecidas, inclusive quanto aos preços ou revogar este Edital de Licitação.

22.19. Os casos omissos no presente instrumento convocatório serão resolvidos pela Comissão, com fundamento na Lei 8.666/93 e demais legislações aplicáveis.

22.20. Caso qualquer dos dias fixados para a realização das sessões públicas desta licitação recaiam em dia que venha a ser declarado ponto facultativo ou feriado, a reunião será automaticamente transferida para o primeiro dia útil subsequente.

22.21. É facultativo a Comissão ou Autoridade Superior, em qualquer fase da licitação, a promoção de diligência destinada à instrução do processo, vedada a inclusão posterior de documentos ou informações que deveriam constar originalmente da proposta.

22.22. Fica assegurado à Prefeitura Municipal de Anitápolis o direito de revogar ou anular a presente licitação nos termos do art. 49 da Lei 8.666/93.

22.23. Os licitantes são responsáveis em qualquer época pela fidelidade das informações constantes nos documentos apresentados.

22.24. A empresa deve manter durante toda a execução do objeto, em compatibilidade com as obrigações assumidas, todas as condições de habilitação e qualificação exigidas na licitação, inclusive para efeito de pagamento.

22.25. As informações e os esclarecimentos de dúvidas quanto ao Edital e a seus anexos, poderão ser solicitados pelos telefones (48) 3256-131 e (48) 3256-188, por e-mail licita@anitapolis.sc.gov.br ou por expediente protocolado, dirigido à Comissão de Licitações do Município, no Paço Municipal, situado na Rua Gonçalves Jr., nº 260, Centro, Município de Anitápolis/SC, em dias úteis, de segunda à sexta-feira, no horário comercial.

22.26. As dúvidas a serem dirimidas por telefone serão somente aquelas de ordem estritamente informal, não podendo ser invocadas tais informações para suportar recursos ou servidor como prova seja a que título for.

22.27. Não poderão participar da presente licitação, direta ou indiretamente, ou da execução dos serviços, as pessoas indicadas no artigo 9º e incisos, da Lei 8.666/93.

22.28. Onde este Edital de Licitação for omissivo, prevalecerão os termos da Lei Nº 8.666/93 e alterações subsequentes.

22.29. O foro da Comarca do Município de Santo Amaro da Imperatriz - SC é o competente para conhecer e julgar as questões decorrentes da presente licitação.

22.30. Constituem anexos ao presente Edital:



- a) Anexo I – Projeto Básico
- b) Anexo II – Comprovação de Aquisição do Edital e de Conhecimento das Especificações e Normas Pertinentes à Perfeita Execução da Obra (Modelo);
- c) Anexo III – Declaração de não-emprego de menores (Modelo);
- d) Anexo IV – Declaração de Inexistência de Condições Impeditivas (Modelo);
- e) Anexo V – Declaração de Microempresa ou Empresa de Pequeno Porte (Modelo);
- f) Anexo VI – Declaração de Inexistência de Vínculo Empresa Pública (Modelo);
- g) Anexo VII - Declaração de Renúncia ao Prazo Recursal (Modelo);
- h) Anexo VIII – Carta de Apresentação da Proposta (Modelo);
- i) Anexo IX – Minuta do Contrato.

Anitápolis (SC), 29 de 04 2022.

Solange Back
Prefeita Municipal

FONTE	CÓDIGO	DESCRIÇÃO	UNIDADE	COEFIC.	CUSTO UNIT DESONERADO	CUSTO UNIT NÃO DESONER.
COMPOSIÇÃO	001	PLACA DE OBRA FIXADA EM ESTRUTURA DE MADEIRA (REFERENCIA COMP 42571 DEINFRA-SC)	M2		359,80	365,51
SINAPI	88262	CARPINTEIRO DE FORMAS COM ENCARGOS COMPLEMENTARES	H	1	24,43	27,79
SINAPI	88316	SERVENTE COM ENCARGOS COMPLEMENTARES	H	1	18,05	20,40
SINAPI-I	4491	PONTALETE *7,5 X 7,5* CM EM PINUS, MISTA OU EQUIVALENTE DA REGIAO - BRUTA	M	3	6,90	6,90
SINAPI-I	4813	PLACA DE OBRA (PARA CONSTRUCAO CIVIL) EM CHAPA GALVANIZADA *N. 22*, ADESIVADA, DE *2,4 X 1,2* M (SEM POSTES PARA FIXACAO)	M2	1	225,00	225,00
SINAPI-I	5069	PREGO DE ACO POLIDO COM CABECA 17 X 27 (2 1/2 X 11)	KG	0,2	22,48	22,48
SINAPI-I	3993	TABUA APARELHADA *2,5 X 15* CM, EM MACARANDUBA, ANGELIM OU EQUIVALENTE DA REGIAO	M2	0,6	111,89	111,89
COMPOSIÇÃO	002	CONCRETAGEM DE BLOCOS DE COROAMENTO E VIGAS BALDRAMES, FCK 40 MPA, COM USO DE BOMBA LANÇAMENTO, ADENSAMENTO E ACABAMENTO. (Ref. SINAPI 96557)	M3		593,24	595,71
SINAPI-I	34479	CONCRETO USINADO BOMBEAVEL, CLASSE DE RESISTENCIA C40, COM BRITA O E 1, SLUMP = 100 +/- 20 MM, INCLUI SERVICO DE BOMBEAMENTO (NBR 8953)	M3	1,15	499,60	499,60
SINAPI	88309	PEDREIRO COM ENCARGOS COMPLEMENTARES	H	0,363	24,14	27,42
SINAPI	88316	SERVENTE COM ENCARGOS COMPLEMENTARES	H	0,544	18,05	20,40
SINAPI	90586	VIBRADOR DE IMERSÃO, DIÂMETRO DE PONTEIRA 45MM, MOTOR ELÉTRICO TRIFÁSICO POTÊNCIA DE 2 CV - CHP DIURNO. AF_06/2015	CHP	0,088	1,12	1,12
SINAPI	90587	VIBRADOR DE IMERSÃO, DIÂMETRO DE PONTEIRA 45MM, MOTOR ELÉTRICO TRIFÁSICO POTÊNCIA DE 2 CV - CHI DIURNO. AF_06/2015	CHI	0,093	0,44	0,44
COMPOSIÇÃO	003	CONCRETAGEM DE PILARES, FCK = 40 MPA, COM USO DE BOMBA - LANÇAMENTO, ADENSAMENTO E ACABAMENTO. (Ref. SINAPI 103672)	M3		586,34	590,99
SINAPI-I	34479	CONCRETO USINADO BOMBEAVEL, CLASSE DE RESISTENCIA C40, COM BRITA O E 1, SLUMP = 100 +/- 20 MM, INCLUI SERVICO DE BOMBEAMENTO (NBR 8953)	M3	1,103	499,60	499,60
SINAPI	88262	CARPINTEIRO DE FORMAS COM ENCARGOS COMPLEMENTARES	H	0,224	24,43	27,79
SINAPI	88309	PEDREIRO COM ENCARGOS COMPLEMENTARES	H	0,224	24,14	27,42
SINAPI	88316	SERVENTE COM ENCARGOS COMPLEMENTARES	H	1,345	18,05	20,40
SINAPI	90586	VIBRADOR DE IMERSÃO, DIÂMETRO DE PONTEIRA 45MM, MOTOR ELÉTRICO TRIFÁSICO POTÊNCIA DE 2 CV - CHP DIURNO. AF_06/2015	CHP	0,094	1,12	1,12
SINAPI	90587	VIBRADOR DE IMERSÃO, DIÂMETRO DE PONTEIRA 45MM, MOTOR ELÉTRICO TRIFÁSICO POTÊNCIA DE 2 CV - CHI DIURNO. AF_06/2015	CHI	0,13	0,44	0,44
COMPOSIÇÃO	004	CONCRETAGEM DE CORTINA DE CONTENÇÃO, FCK=40MPA, ATRAVÉS DE BOMBA, LANÇAMENTO, ADENSAMENTO E ACABAMENTO. (Ref. SINAPI 100349)	M3		577,41	580,97
SINAPI-I	34479	CONCRETO USINADO BOMBEAVEL, CLASSE DE RESISTENCIA C40, COM BRITA O E 1, SLUMP = 100 +/- 20 MM, INCLUI SERVICO DE BOMBEAMENTO (NBR 8953)	M3	1,103	499,60	499,60
SINAPI	88309	PEDREIRO COM ENCARGOS COMPLEMENTARES	H	1,0844	24,14	27,42
SINAPI	90586	VIBRADOR DE IMERSÃO, DIÂMETRO DE PONTEIRA 45MM, MOTOR ELÉTRICO TRIFÁSICO POTÊNCIA DE 2 CV - CHP DIURNO. AF_06/2015	CHP	0,122	1,12	1,12
SINAPI	90587	VIBRADOR DE IMERSÃO, DIÂMETRO DE PONTEIRA 45MM, MOTOR ELÉTRICO TRIFÁSICO POTÊNCIA DE 2 CV - CHI DIURNO. AF_06/2015	CHI	0,1491	0,44	0,44
COMPOSIÇÃO	005	CONCRETAGEM DE VIGAS E LAJES, FCK=25 MPA, PARA LAJES PREMOLDADAS COM USO DE BOMBA - LANÇAMENTO, ADENSAMENTO E ACABAMENTO. (Ref. SINAPI 103674)	M3		604,39	611,48
SINAPI-I	34479	CONCRETO USINADO BOMBEAVEL, CLASSE DE RESISTENCIA C40, COM BRITA O E 1, SLUMP = 100 +/- 20 MM, INCLUI SERVICO DE BOMBEAMENTO (NBR 8953)	M3	1,103	499,60	499,60
SINAPI	88262	CARPINTEIRO DE FORMAS COM ENCARGOS COMPLEMENTARES	H	0,186	24,43	27,79
SINAPI	88309	PEDREIRO COM ENCARGOS COMPLEMENTARES	H	1,119	24,14	27,42
SINAPI	88316	SERVENTE COM ENCARGOS COMPLEMENTARES	H	1,192	18,05	20,40
SINAPI	90586	VIBRADOR DE IMERSÃO, DIÂMETRO DE PONTEIRA 45MM, MOTOR ELÉTRICO TRIFÁSICO POTÊNCIA DE 2 CV - CHP DIURNO. AF_06/2015	CHP	0,194	1,12	1,12
SINAPI	90587	VIBRADOR DE IMERSÃO, DIÂMETRO DE PONTEIRA 45MM, MOTOR ELÉTRICO TRIFÁSICO POTÊNCIA DE 2 CV - CHI DIURNO. AF_06/2015	CHI	0,179	0,44	0,44

21/03/2022

Data

**LEONARDO GOMES
SCHREIBER:08682719932**

 Assinado de forma digital por LEONARDO GOMES SCHREIBER:08682719932
 Dados: 2022.04.11 07:02:46 -03'00'

 Responsável Técnico: **Leonardo Gomes Schreiber**
 CREA/CAU: **148.345-8/SC**

ÍNDICES DE RETROAÇÃO:

ÍNDICE	NOME DO ÍNDICE	DESCRIÇÃO	DATA BASE	ÍNDICE DT BASE	DT COTAÇÃO	ÍNDICE DT COT.	COEFICIENTE
I001							#DIV/0!
I002							#DIV/0!
I003							#DIV/0!

EMPRESAS FORNECEDORAS:

EMPRESAS	CNPJ	NOME	FONE	CONTATO
E001	03.974.486/0001-57	Casa da Telha	48 3025-1399	Ordilan
E002	79.282.943/0001-04	Telhas Tayo	47 3562-0507	Ailton
E003	81.814.249/0001-07	Ceramica Safira	47 3386-0063	José
E004	85.150.209/0001-94	Protensul Pré-Fabricados Ltda	48 3343-2003	
E005	95.865.044/0001-90	Zanco Pontes e Obras Cívicas	49 98422-9992	Fabiane
E006	21.872.998/0001-94	KL2 CONSTRUTORA E INCORPORADORA LTDA	48 98477-1501	Éder
E007				
E008				
E009				
E010				

COTAÇÕES:

FONTE	CÓDIGO	DESCRIÇÃO	UNIDADE	MEDIANA	ÍNDICE RETROAÇÃO
COTAÇÃO	001	ESTRUTURA PRÉ-FABRICADA: 03 PÇ DE VIGAS LONGARINAS PROTENDIDAS SEÇÃO I (80x85cm) COM 19,80m DE COMPRIMENTO; 08 PÇ DE LAJE (4,30x2,25x0,18/0,15m) E GUARDA-CORPO COFME PROJETO. OBS.: INCLUI A PROTENSÃO DAS VIGAS.	VB	141.560,00	
	EMPRESA	NOME DA EMPRESA		COTAÇÕES	DATA COTAÇÃO
	E004	Protensul Pré-Fabricados Ltda		127.540,00	29/11/21
	E005	Zanco Pontes e Obras Cívicas		237.364,00	15/02/22
	E006	KL2 CONSTRUTORA E INCORPORADORA LTDA		141.560,00	10/02/22
OBSERVAÇÕES:					

21/03/2022

Data

 LEONARDO GOMES SCHREIBER:0868271993
 2

 Assinado de forma digital por
 LEONARDO GOMES
 SCHREIBER:08682719932
 Dados: 2022.04.13 16:00:50 -03'00'

Resp. Pesquisa de Mercado: Eng. Leonardo Gomes Schreiber



ESTADO DE SANTA CATARINA
MUNICÍPIO DE ANITÁPOLIS

Rua Gonçalves Júnior, 260 – Centro – 88.475-000

Fone: (48) 32560131/32560188

E-mail: prefeitura@anitapolis.sc.gov.br

DECLARAÇÃO

Declaro, para os devidos fins, referente ao Contrato de Repasse N° 899859/2020, cujo objeto é Construção da Ponte Rio da Prata (acesso Osni), que optei pela manutenção dos custos unitários dos insumos indicados como “AS” (atribuído São Paulo), referentes às composições unitárias da tabela SINAPI utilizadas como referência orçamentária, pois os referidos custos refletem a realidade da região e são adequados ao empreendimento em questão.

Anitápolis, em 14 de abril de 2022.

Atenciosamente,

LEONARDO

GOMES

SCHREIBER:086827

19932

Assinado de forma digital

por LEONARDO GOMES

SCHREIBER:08682719932

Dados: 2022.04.13

16:00:00 -03'00'

LEONARDO GOMES SCHREIBER

Engenheiro Civil

CREA/CAU: 148.345-8

PLANO DE SUSTENTABILIDADE

1. APRESENTAÇÃO

Identificação do convênio, objeto, valor, contrapartida (principais).

Convênio: 899859/2020

Objeto: Construção de uma Ponte de Concreto

Valor Global: R\$ 429.800,34

Valor de repasse: R\$ 238.856,00

Valor de contrapartida: R\$ 190.944,34

Vigência: 24 meses

Início da vigência: 03/08/2020

2. OBJETIVOS DO CONVÊNIO

Identificação dos objetivos gerais diretos almejados com a execução do objeto de convênio, ou seja, o resultado imediato esperado com a execução do projeto naquela localidade.

Com a construção da Ponte, a Prefeitura objetiva:

1. Proporcionar aos trabalhadores rurais melhores condições para escoamento de sua produção agrícola e abastecimento de insumos;
2. Promover melhor integração entre a comunidade e a sede do município de Anitápolis;
3. Implantação/ampliação de política de apoio aos agricultores locais;
4. Aumentar a atividade produtiva agrícola.

3. IMPACTOS SÓCIOECONÔMICOS

Expectativa dos resultados e desdobramentos após a implantação do projeto, ou seja, o impacto é uma consequência analítica dos objetivos do convênio, do ponto de vista social e econômico.

1. Criação de novos empreendimentos agrícolas (Granja e estufas);
2. Incentivo ao aumento da produção agrícola (Cebola, tomate e verduras);
3. Aumento do número produtores rurais familiar;
4. Aumento da renda familiar das famílias de produtores rurais na comunidade;
5. Melhoria da qualidade de vida da população local, tendo em vista a passagem sobre o rio nos períodos chuvosos.

4. DURABILIDADE E MANUTENÇÃO DO OBJETO

Expectativa do tempo de vida útil do objeto e a previsão da periodicidade de manutenções necessárias para a sua longevidade. Se possível, especificar melhor como se dará a manutenção.

O objeto terá durabilidade de 30 anos, realizadas as manutenções e reparos anualmente.


5. CUSTOS E FONTES DE RECURSOS

Identificação dos custos previstos para as manutenções, periódicas ou não, e reparos do objeto. Faz-se necessária a apresentação do indicativo de viabilidade orçamentária-financeira pelo órgão/entidade mantenedora.

Os recursos para as manutenções serão destinados anualmente no (PPA) Plano Plurianual

6. RISCOS E MEDIDAS PREVENTIVAS

Identificação das ameaças à longevidade do objeto entregue e as ações que podem ser tomadas para evitar ou minimizar a ocorrência dos riscos e impactos negativos após a conclusão do projeto (para todo risco identificado, preencher com pelo menos uma medida preventiva).

CATEGORIA DO RISCO	RISCO				MEDIDAS PREVENTIVAS
		Sim	Não	Não se aplica	
FINANCEIRO	Insuficiência de recurso financeiro para manutenção/reparo do objeto		X		
HUMANO/ TÉCNICO	Insuficiência de equipe técnica especializada para acompanhar/operacionalizar a execução do projeto		X		
	Insuficiência de equipe técnica especializada para acompanhar/operacionalizar a manutenção do objeto concluído		X		
AMBIENTAL	Ocorrências de danos no objeto causados por fenômenos ou desastres naturais	X			Buscar recursos financeiros junto ao Governo Federal para a Reconstrução do Objeto.
	Ocorrências de possíveis danos ambientais causados pela execução ou entrega do objeto		X		
TEMPO	Ausência ou insuficiência do prazo de garantia		X		
	Cancelamento de condições e garantias contratuais por perda de prazos.		X		
					

MATERIAL	Inexistência de assistência técnica especializada na região		X		
	Entrega do objeto defeituoso ou inacabado		X		
FUNCIONALIDADE	Perda de utilidade/funcionalidade antes do término da expectativa de vida útil do objeto		X		
OUTROS			X		

7. ÓRGÃOS E ENTIDADES RESPONSÁVEIS

Indicar o órgão ou entidade responsável pela execução da obra ou guarda e manutenção periódica do bem.

Secretaria de Transportes, Obras e Serviços Urbanos

Solange Back
Prefeita Municipal

Roberto Carlos Mayer
Secretário de Transportes, Obras e Serviços Urbanos



ESTADO DE SANTA CATARINA
MUNICÍPIO DE ANITÁPOLIS

Rua Gonçalves Júnior, 260 – Centro – 88.475-000

Fone: (48) 32560131/32560188

E-mail: prefeitura@anitapolis.sc.gov.br

Ofício nº 274/2021

Anitápolis/SC em 04 de novembro de 2021.

Excelentíssimo Senhor

Salesio Effting

Presidente da Câmara Municipal de Vereadores da Anitápolis/SC
Anitápolis/SC

Assunto: Encaminha Plano de Sustentabilidade

Senhor Presidente e demais vereadores,

Com meus cordiais cumprimentos, venho por intermédio deste, encaminhar a esta Casa Legislativa **Plano de Sustentabilidade Convênio: 899859/2020 Construção de uma Ponte de Concreto**. Propostas cadastradas na Plataforma+Brasil Convênioº 899859/2020. **A Ponte será construída na comunidade do Rio da Prata**. A Construção da Ponte em concreto será de grande importância para melhorar a qualidade de vida dos agricultores desta comunidade, pois causará impacto positivo, pois busca acima de tudo incrementar o desenvolvimento rural do Município de Anitápolis/SC, possibilitarão melhores condições de aumentar a produção agrícola e melhorar as condições de vida do trabalhador rural que vive no campo da produção familiar, o que está em consonância com as metas de desenvolvimento regional, qual seja, redução da desigualdade socioeconômica por meio do resgate e valorização da população que encontra-se em situação de pobreza e da promoção do desenvolvimento territorial sustentável e solidário. **Segue anexo Plano de Sustentabilidade**.

Na certeza que contarei com sua colaboração, aproveito para agradecer e desde já renovar protestos de estima e consideração

Atenciosamente,

Solange Back
Prefeita Municipal

Câmara Municipal de Anitápolis	
Recebi em:	
Data:	05 / 11 / 2021
Nome:	Andressa Assing
Cargo:	Assessora Parlamentar
	Matrícula nº 102
Assinatura:	Andressa Assing

Agente Promotor

Prefeitura Municipal de Anitápolis

Número do Contrato

899859/2020

Empreendimento

Ponte Rio da Prata

Localização

Comunidade Rio da Prata/Anitápolis

Programa

SDRU/MDR 2217 Prog. Apoio a Projetos de Des. Sust. Local Integrado Eme Impositi

1- Uso e ocupação das áreas lindeiras

Residencial:	<input type="checkbox"/>		<input checked="" type="checkbox"/>	Menor que 50%
Comercial:	<input type="checkbox"/>	Maior ou igual a 50%	<input checked="" type="checkbox"/>	Menor que 50%
Industrial:	<input type="checkbox"/>	Maior ou igual a 50%	<input checked="" type="checkbox"/>	Menor que 50%
Institucional:	<input type="checkbox"/>	Maior ou igual a 50%	<input checked="" type="checkbox"/>	Menor que 50%

2- Equipamentos públicos da áreas lindeiras

Escola	<input checked="" type="checkbox"/>	Terminal Transp. Publico:	<input type="checkbox"/>
Hospital	<input type="checkbox"/>	Outros (descrever):	<input type="text" value="(Descrever nesse campo)"/>
Delegacia	<input type="checkbox"/>		

3- Infraestrutura existente na área de intervenção:

Abastecimento de água	<input type="text" value="100"/>	Cobertura (%)	<input type="text"/>	Tratamento (%)
Esgotamento sanitário	<input type="text" value="100"/>	Cobertura (%)	<input type="text"/>	Tratamento (%)
Energia elétrica	<input type="text" value="100"/>	Cobertura (%)		
Iluminação pública	<input type="text" value="100"/>	Cobertura (%)		
Drenagem urbana (águas pluviais)	<input type="text" value="70"/>	Cobertura (%)		
Pavimentação/sistema viário	<input type="text" value="0"/>	Cobertura (%)		

4- População Beneficiada:

Número de Famílias beneficiadas:	<input type="text" value="56"/>	Famílias		
As famílias encontram-se em áreas sujeitas a fatores de risco, insalubridade ou degradação ambiental?	<input type="text"/>	Sim	<input checked="" type="checkbox"/>	Não

Observações:

Data: 20 de março de 2020

LEONARDO GOMES

SCHREIBER:086827199

32

Assinado de forma digital por

LEONARDO GOMES

SCHREIBER:08682719932

Dados: 2021.03.29 17:17:27 -03'00'

Responsável Técnico pelo projeto

Nome: LEONARDO GOMES SCHREIBER

Registro: CREA/SC 148.345-8



ESTADO DE SANTA CATARINA
PREFEITURA MUNICIPAL DE ANITÁPOLIS
DEPARTAMENTO DE ENGENHARIA
CNPJ 82.892.332/0001-92

Rua Gonçalves Júnior, 260 - Centro - 88475-000 - ANITÁPOLIS - SC
Fone: (0xx) 48 3256-0131 - Fax 3256-0188 E-mail:engenharia@anitapolis.sc.gov.br

DECLARAÇÃO DE ACESSIBILIDADE

Anexo II à Instrução Normativa MPOG nº2, de 09/10/2017

DECLARAÇÃO DE CONFORMIDADE EM ACESSIBILIDADE

Eu, LEONARDO GOMES SCHREIBER– CREA/SC 148.345-8, DECLARO, na qualidade de representante do Município de Anitápolis/SC, inscrita no CNPJ 82.892.332/0001-92, Responsável Técnico pelo projeto da Ponte de Concreto, situado na Estrada Geral Rio da Prata no Município de ANITÁPOLIS/SC, para fins do disposto no Anexo I da Instrução Normativa MPOG nº2, de 09 de outubro de 2017, do Ministério do Planejamento, Desenvolvimento e Gestão, que foram atendidos os itens de acessibilidade constantes na Lista de Verificação de Acessibilidade anexa.

DECLARO, outrossim, sob as penas da lei, estar plenamente ciente do teor e a extensão desta declaração e deter plenos poderes, conhecimento técnico e informações para firmá-la.

Anitápolis/SC, 09/08/2021.

LEONARDO GOMES
SCHREIBER:08682719932

Assinado de forma digital por
LEONARDO GOMES
SCHREIBER:08682719932
Dados: 2021.08.09 09:34:59 -03'00'

LEONARDO GOMES SCHREIBER
ENGENHEIRO CIVIL – CREA/SC 148.345-8

SOLANGE
BACK:790161709
87

Assinado de forma digital
por SOLANGE
BACK:79016170987
Dados: 2021.08.09 10:31:40
-03'00'

SOLANGE BACK
Prefeita de Anitápolis/SC



**ESTADO DE SANTA CATARINA
MUNICÍPIO DE ANITÁPOLIS**

Rua Gonçalves Júnior, 260—Centro—88.475-000

Fone: (48)32560131/32560188

E-mail: prefeitura@anitapolis.sc.gov.br

DECLARAÇÃO QUANTO A DESONERAÇÃO

Declaramos para os devidos fins que a alternativa adotada quanto a desoneração da Proposta nº 03725/2020 e do contrato de repasse 899859/2020, relativos à Construção da Ponte Sobre o Rio das Prata, no município de Anitápolis/SC, é NÃO DESONERADO e que esta é a alternativa mais adequada para a administração pública.

Era o que tinha a declarar.

Anitápolis/SC, 22 de março de 2021.

Solange Back
Prefeita Municipal



ESTADO DE SANTA CATARINA
PREFEITURA MUNICIPAL DE ANITÁPOLIS
DEPARTAMENTO DE ENGENHARIA
CNPJ 82.892.332/0001-92

Rua Gonçalves Júnior, 260 - Centro - 88475-000 - ANITÁPOLIS - SC
Fone: (0xx) 48 3256-0131 - Fax 3256-0188 E-mail:engenharia@anitapolis.sc.gov.br



Localização: 27°52'50.57"S – 49°07'54.61"O
Ponte Rio da Prata – Anitápolis/SC.

Anitápolis, 22 de março 2021.

ANDERSON
HOFFMANN:
00012897990

Assinado de forma
digital por ANDERSON
HOFFMANN:000128979
90
Dados: 2021.03.22
10:27:35 -03'00'

Anderson Hoffmann
Eng. Civil Crea/SC 143466-2



ESTADO DE SANTA CATARINA
PREFEITURA MUNICIPAL DE ANITÁPOLIS
DEPARTAMENTO DE ENGENHARIA
CNPJ 82.892.332/0001-92

Rua Gonçalves Júnior, 260 - Centro - 88475-000 - ANITÁPOLIS - SC

Fone: (0xx) 48 3256-0131 - Fax 3256-0188 E-mail:engenharia@anitapolis.sc.gov.br

LISTA DE ACESSIBILIDADE

Anexo I à Instrução Normativa MPOG nº2, de 09/10/2017

LISTA DE VERIFICAÇÃO EM ACESSIBILIDADE

OBJETO	ITEM	DESCRIÇÃO	SIM	NÃO	NÃO SE APLICA
ROTA ACESSÍVEL	1	Há indicação em projeto do traçado da rota acessível na área de intervenção?			x
CALÇADAS	2	As calçadas novas ou reformadas possuem faixa livre com largura mínima de 1,20m?			x
	3	As faixas livres não possuem obstáculos?			x
	4	As calçadas novas ou reformadas possuem faixa de serviço com largura mínima de 0,70m?			x
	5	Em casos de calçadas novas ou reformadas com largura superior a 2,0m, há faixa de acesso?			x
	6	A faixa livre possui 2,10m de altura livre nas calçadas novas ou reformadas?			x
	7	A sinalização suspensa está instalada acima de 2,10m do piso nas calçadas novas ou reformadas?			x
	8	A faixa livre ou passeio das calçadas novas ou reformadas possui inclinação transversal de até 3%??			x
	9	Nas calçadas novas ou reformadas há sinalização tátil direcional quando da ausência ou descontinuidade de linha-guia identificável?			x
	10	A sinalização visual possui contraste de luminância, em condições secas e molhadas nas calçadas novas?			x
	11	Há sinalização tátil ou piso tátil para informar a existencia de: desníveis, objetos suspensos, equipamentos, mudança de direção, travessia de pedestre, início e término de rampas e escadas, rebaixamentos de guia nas calçadas novas ou reformadas?			x
	12	A faixa livre das calçadas novas ou reformadas possui piso com superfície regular, firme, estável, não trepidante e anti derrapantem sob condição seca ou molhada?			x
	13	O acesso de veículos aos lotes cria degraus ou desníveis na faixa livre nas calçadas novas ou reformadas?			x
	14	Os rebaixamentos de calçadas ou faixas elevadas para a travessia das vias constantes da intervenção estão na direção do fluxo da travessia de pedestres em calçadas novas ou reformadas			x



ESTADO DE SANTA CATARINA
PREFEITURA MUNICIPAL DE ANITÁPOLIS
DEPARTAMENTO DE ENGENHARIA
CNPJ 82.892.332/0001-92

Rua Gonçalves Júnior, 260 - Centro - 88475-000 - ANITÁPOLIS - SC

Fone: (0xx) 48 3256-0131 - **Fax** 3256-0188 **E-mail:**engenharia@anitapolis.sc.gov.br

15	Os rebaixamentos de calçadas possuem inclinação igual ou inferior a 8,33% (nas rampas laterais e central) ou igual ou inferior a 5% para rebaixamento total (nas rampas laterais) em calçadas novas?			x
16	Os rebaixamentos de calçadas possuem rampa central com largura mínima de 1,50m em calçadas novas ou reformadas			x
17	Os rebaixamentos das calçadas são feitos de forma a não reduzir a largura da faixa livre ou passeio em medida inferior a 1,20m em calçadas novas ou reformadas			x
18	Há desnível entre o término do rebaixamento da calçada e o leito carroçável em calçadas novas ou reformadas			x
19	Há rebaixamento do canteiro divisor de pistas, com largura igual à da faixa de travessia?			x
20	Os semáforos para pedestres possuem dispositivos sincronizados com sinais visuais e sonoros?			X
21	Os semáforos, se acionados manualmente, possuem comando com altura entre 0,80m e 1,20m do piso?			X

Os demais itens desta lista não abrangem o projeto em questão.

Anitápolis/SC, 09/08/2021.

LEONARDO GOMES

SCHREIBER:0868271993

2

Assinado de forma digital por
LEONARDO GOMES
SCHREIBER:08682719932
Dados: 2021.08.09 09:34:44 -03'00'

LEONARDO GOMES SCHREIBER
ENGENHEIRO CIVIL – CREA/SC 148.345-8



ESTADO DE SANTA CATARINA
MUNICÍPIO DE ANITÁPOLIS

Rua Gonçalves Júnior, 260 – Centro – 88.475-000

Fone: (48) 32560131/32560188

E-mail: prefeitura@anitapolis.sc.gov.br

DECLARAÇÃO DE ADMINISTRAÇÃO LOCAL DE OBRA

Eu, **Leonardo Gomes Schreiber**, engenheiro responsável pelo projeto de **Construção da Ponte sobre o Rio da Prata (Ponte Osni)**, Convênio 899859/2020, venho justificar a ausência do serviço descrito como “administração local de obra” em planilha orçamentária. Este serviço não se faz necessário devido à obra ter um curto intervalo de execução e baixa quantidade de trabalhadores na obra. Saliento também, que é necessário à execução da obra, a representação por responsável técnico.

Era o que tinha a declarar.

Anitápolis/SC, 18 de fevereiro de 2022.

LEONARDO GOMES
SCHREIBER:0868271
9932

Assinado de forma digital por
LEONARDO GOMES
SCHREIBER:08682719932
Dados: 2022.02.24 11:02:07 -03'00'

LEONARDO GOMES SCHREIBER

Engenheiro Civil
CREA/CAU: 148.345-8



ESTADO DE SANTA CATARINA
MUNICÍPIO DE ANITÁPOLIS

Rua Gonçalves Júnior, 260 – Centro – 88475-000

Fone: (48)32560131/32560188

E-mail: prefeitura@anitapolis.sc.gov.br

DECLARAÇÃO DE DOMÍNIO PÚBLICO

O Município de Anitápolis/SC , Poder Público Municipal, inscrito no CNPJ nº 82.892.332/0001-92, neste ato representado pela Chefe do Poder Executivo a Prefeita Municipal Senhora **Solange Back**, inscrita no CPF nº 790.161.709-87, RG nº 2.932.065, residente e domiciliada no endereço: Rua Golçalves Junior, S/N, Centro - Anitápolis - SC – 88475 - 000, DECLARA para os devidos fins e efeitos, que a área de intervenção relacionada ao objeto do Contrato de Repasse nº 899859/2020 (Construção da Ponte Rio da Prata), está situada na Estrada Municipal da comunidade de Rio da Prata do qual considera área de Domínio Público, do município , por ser bem de uso comum do povo como dispostos nos Artigos 98 e 99-I, do código civil brasileiro vigente, independe de registro no Cartório de Registro de Imóveis e Hipotecas.

E, por ser a expressão da verdade, firmo a presente.

Anitápolis/SC, 22 de março de 2021.

Solange Back
Prefeita Municipal



ESTADO DE SANTA CATARINA
MUNICÍPIO DE ANITÁPOLIS

Rua Gonçalves Júnior, 260 – Centro – 88.475-000

Fone: (48) 32560131/32560188

E-mail: prefeitura@anitapolis.sc.gov.br

DECLARAÇÃO

Declaro, para os devidos fins, referente ao Contrato de Repasse N° 899859/2020, cujo objeto é Construção da Ponte Rio da Prata (acesso Osni), que na elaboração do referido orçamento, foram utilizados os encargos sociais indicados no SINAPI para a Unidade da Federação indicada.

Atenciosamente,

LEONARDO GOMES

SCHREIBER:08682719932

Assinado de forma digital por

LEONARDO GOMES

SCHREIBER:08682719932

Dados: 2022.04.11 06:50:36 -03'00'

LEONARDO GOMES SCHREIBER

Engenheiro Civil

CREA/CAU: 148.345-8



ESTADO DE SANTA CATARINA
PREFEITURA MUNICIPAL DE ANITÁPOLIS
DEPARTAMENTO DE ENGENHARIA
CNPJ 82.892.332/0001-92

Rua Gonçalves Júnior, 260 - Centro - 88475-000 - ANITÁPOLIS - SC

Fone: (0xx) 48 3256-0131 - Fax 3256-0188 E-mail:engenharia@anitapolis.sc.gov.br

Obra: Construção de Ponte de Concreto Rio da Prata – Anitápolis - SC

JUSTIFICATIVA

Justifica-se adotar a largura da ponte de 4,30 m, por se tratar de uma ponte de concreto em área rural com pouco fluxo de veículos e também adotaremos a via compartilhada para pedestre com sinalização. Para a transposição da ponte será pela uma via secundária (ponte baixa em madeira para acesso a comunidade).

Anitápolis, 09 de setembro de 2021.

LEONARDO GOMES Assinado de forma digital por
SCHREIBER:086827 LEONARDO GOMES
19932 SCHREIBER:08682719932
Dados: 2021.09.08 13:36:25
-03'00'

Leonardo Gomes Schreiber
Engenheiro Civil - CREA/SC 148.345-8



ESTADO DE SANTA CATARINA
MUNICÍPIO DE ANITÁPOLIS

Rua Gonçalves Júnior, 260 – Centro – 88.475-000

Fone: (48) 32560131/32560188

E-mail: prefeitura@anitapolis.sc.gov.br

DECLARAÇÃO DE CAPACIDADE TÉCNICA E GERENCIAL

Em conformidade com o que estabelece a Portaria Interministerial nº 424 de 30 de dezembro de 2016, atesto que o Município de Anitápolis/SC, dispõe de estrutura física e quadro de profissionais com capacidade técnica, administrativa e gerencial para a execução do objeto proposto, declarando ter a experiência no desenvolvimento das atividades propostas pelo convênio a ser celebrado, assumindo inteira responsabilidade pelo cumprimento de todas as fases exigidas legal e juridicamente, inclusive no que tange à formalização, celebração, instrução, execução e a prestação de contas de convênios. A Prefeitura Municipal de Anitápolis, CNPJ: 82.892.332/0001-92, possui **Capacidade Técnica e Operacional em fazer a gestão e execução do objeto “CONSTRUÇÃO DA PONTE DO RIO DA PRATA” Convênio Convênio 899859/2020**, Declaro ainda, que a Senhora CEANE DE ALMEIDA COELHO BOING é a responsável pelo Gerenciamento do Convênio e o Senhor ANDERSON HOFFMANN Engenheiro Civil responsável pelas obras do município de Anitápolis/SC que faz parte do quadro de funcionários do município.

Era o que tinha a declarar.

Anitápolis/SC, 16 de agosto de 2021.



Solange Back
Prefeita Municipal



**ESTADO DE SANTA CATARINA
MUNICÍPIO DE ANITÁPOLIS**

Rua Gonçalves Júnior, 260 – Centro – 88.475-000

Fone: (48) 32560131/32560188

E-mail: prefeitura@anitapolis.sc.gov.br

**DECLARAÇÃO DE EXISTÊNCIA DE SERVIÇOS BÁSICOS DE FORNECIMENTO
DE ENERGIA ELÉTRICA, ILUMINAÇÃO PÚBLICA, ABASTECIMENTO DE ÁGUA,
SERVIÇO REGULAR DE COLETA DE LIXO
E ESGOTAMENTO SANITÁRIO**

Declaro, para os fins que se fizerem necessários, que A Construção da Ponte a obra estão vinculada Proposta nº 03725/2020 e ao contrato de repasse 899859/2020, firmado entre o Município de Anitápolis/SC e a Caixa Econômica Federal, possuem os serviços de abastecimento de água, energia elétrica, iluminação pública, serviço regular de coleta de resíduos sólidos domésticos (lixo), e solução para o esgotamento sanitário. Declaro ainda que em tais ruas o esgotamento sanitário é do tipo:

- Solução individual com tanque séptico, filtro anaeróbio e sumidouro;
- Solução individual com tanque séptico, filtro anaeróbio, com saída para galeria de drenagem ou vala pluvial;
- Solução coletiva, com rede coletora e estação de tratamento de esgoto;
- Outros (Indicar):

Era o que tinha a declarar.

Anitápolis/SC, 16 de agosto de 2021.

Solange Back
Prefeita Municipal



ESTADO DE SANTA CATARINA
PREFEITURA MUNICIPAL DE ANITÁPOLIS
DEPARTAMENTO DE ENGENHARIA
CNPJ 82.892.332/0001-92

Rua Gonçalves Júnior, 260 - Centro - 88475-000 - ANITÁPOLIS - SC

Fone: (0xx) 48 3256-0131 - **Fax** 3256-0188 **E-mail:**engenharia@anitapolis.sc.gov.br

ESTUDO HIDROLÓGICO

Rio Povoamento



ESTADO DE SANTA CATARINA
PREFEITURA MUNICIPAL DE ANITÁPOLIS
DEPARTAMENTO DE ENGENHARIA
CNPJ 82.892.332/0001-92

Rua Gonçalves Júnior, 260 - Centro - 88475-000 - ANITÁPOLIS - SC
Fone: (0xx) 48 3256-0131 - Fax 3256-0188 E-mail:engenharia@anitapolis.sc.gov.br

CARACTERÍSTICAS FÍSICAS DA BACIA DE CONTRIBUIÇÃO

O Rio Povoamento situado na comunidade do Rio da Prata, tem extensão aproximada de 12,00 km de sua nascente até o local da ponte.

A bacia de projeto estende-se por uma área de aproximadamente 40,00 km², a montante da área da ponte,

Pluviometria

Na escolha da estação pluviométrica foram adotados os seguintes parâmetros:

- Localização da estação em relação ao trecho;
- Dados pluviométricos atualizados; e representatividade numérica da série histórica disponível.

Sendo assim, foram utilizados, neste estudo, os dados da Estação Pluviométrica código 02749027, no município de Anitápolis, disponibilizados pela Agência Nacional de Águas (ANA). A área de projeto está contida na bacia hidrográfica do Rio Povoamento.

Tratamento De Dados

A partir dos dados obtidos de precipitação diária, máxima anual, conforme a tabela a seguir:

Tabela 1 - precipitações diárias máximas a cada ano medido na estação (mm)

Precipitação máxima em 24h (mm)					
QNT	Ano	P(mm)	QNT	Ano	P(mm)
1	2020	86	26	1995	120,2
2	2019	48,4	27	1994	95,6
3	2018	62,3	28	1993	84,2
4	2017	96,3	29	1992	62,2
5	2016	101,6	30	1991	79,4
6	2015	76,5	31	1990	85,2
7	2014	91	32	1989	83,6
8	2013	90,5	33	1988	61,8
9	2012	79,8	34	1987	108,4
10	2011	112,5	35	1986	108,6
11	2010	114,4	36	1985	102,4
12	2009	84,4	37	1984	75,6
13	2008	125	38	1983	101



ESTADO DE SANTA CATARINA
PREFEITURA MUNICIPAL DE ANITÁPOLIS
DEPARTAMENTO DE ENGENHARIA
CNPJ 82.892.332/0001-92

Rua Gonçalves Júnior, 260 - Centro - 88475-000 - ANITÁPOLIS - SC

Fone: (0xx) 48 3256-0131 - Fax 3256-0188 E-mail:engenharia@anitapolis.sc.gov.br

14	2007	44,3	39	1982	68,8
15	2006	61,8	40	1981	72,6
16	2005	96	41	1980	154
17	2004	28,8	42	1979	66,6
18	2003	64,6	43	1978	112
19	2002	82	44	1977	128,4
20	2001	132,3	45	1976	52,2
21	2000	95,2	46	1975	74,4
22	1999	88,3	47	1974	73
23	1998	77,3	48	1973	122,4
24	1997	117,2	49	1972	170,4
25	1996	121,3			

Após a tabulação dos dados, aplicou-se o método de distribuição estatística de Gumbel para efetuar a extrapolação de dados para o tempo de recorrência desejado, ou seja, TR = 49 anos.

Segundo o método de distribuição de Gumbel:

$$x = \bar{x} - s \{0,45 + 0,7797x \ln[\ln TR / TR - 1]\}$$

Onde

- x - valor da precipitação que se deseja obter (mm);
- \bar{x} - valor médio da precipitação amostral (mm);
- s - desvio padrão amostral;
- TR é o tempo de recorrência (anos).

Obteve-se, portanto, $P=x=157,63mm$.

Cálculo da vazão de projeto

Utilizou-se o método do hidrograma unitário triangular para o cálculo da determinação das vazões de projeto, e conseqüente definição da cota de instalação da nova ponte, em função da área de contribuição da bacia.

O HUT é obtido com base nas características físicas da bacia. A vazão de pico do hidrograma é obtida por:

$$Q_p = 0,208 * A * t_p$$



ESTADO DE SANTA CATARINA
PREFEITURA MUNICIPAL DE ANITÁPOLIS
DEPARTAMENTO DE ENGENHARIA
CNPJ 82.892.332/0001-92

Rua Gonçalves Júnior, 260 - Centro - 88475-000 - ANITÁPOLIS - SC

Fone: (0xx) 48 3256-0131 - Fax 3256-0188 E-mail:engenharia@anitapolis.sc.gov.br

Com base nas características observadas na região (plantações regulares, em curvas de nível, média entre os tipos de solo A e B) admitiu-se o valor de CN = 71.

O tempo de concentração foi calculado pela fórmula:

$$t_c = 7,68 \times (L/S^{0,5})^{0,79}$$

Resultando em $t_c = 209,593$ min

O tempo de pico foi calculado pela fórmula:

$$t_p = 0,6 \times t_c$$

Resultando em $T_p = 133,256$ min

O tempo de pico de ascensão foi calculado pela fórmula:

$$T_p = t_p + d/2$$

Resultando em $T_p = 133,256$ min

Nota: d= duração de chuva.

O tempo de base foi calculado pela fórmula:

$$T_b = T_p + 1,67 \times T_p$$

Resultando em $T_b = 209,593$ min

A vazão de pico foi calculada pela fórmula:

$$Q_p = (0,208 \times A) / T_p$$

Resultando em $Q_p = 3,746$ m³/s/mm

A precipitação efetiva P_e (mm) é obtida com base na fórmula proposta pelo "US Soil Conservation Service" que com suas unidades ajustadas ao sistema métrico, apresenta a seguinte forma:

$$P_e = (P - (5080CN - 50,80))^2 P + (20320CN - 203,2)$$

Resultando numa $P_e = 77,87$ mm



ESTADO DE SANTA CATARINA
PREFEITURA MUNICIPAL DE ANITÁPOLIS
DEPARTAMENTO DE ENGENHARIA
CNPJ 82.892.332/0001-92

Rua Gonçalves Júnior, 260 - Centro - 88475-000 - ANITÁPOLIS - SC

Fone: (0xx) 48 3256-0131 - Fax 3256-0188 E-mail:engenharia@anitapolis.sc.gov.br

Tabela 2 - método do hidrograma unitário triangular

METODO DO HIDROGRAMA UNITARIO TRIANGULAR			
A (Km ²)=	40,000	TC WATT CHOW (MIN)=	209,593
L (Km)=	12,000	tp (MIN)=	125,756
DH(M)=	400,000	d (MIN)=	15,000
S(M/KM)	33,333	TP (MIN)=	133,256
S(M/M)=	0,033	Tb (min)=	335,768
		TP (H)=	2,221
		QP (M ³ /S/mm)=	3,746
		Qb (M ³ /S/mm)=	1,487

Determinação Da Cota De Máxima Cheia E Vão Da Obra

A cota de máxima cheia e o vão da obra foram calculados utilizando a fórmula de Manning associada à equação da continuidade, onde para cada altura (h) do nível d'água, tem-se uma área molhada (A) e um perímetro molhado (P) e, conseqüentemente, um raio hidráulico (R) e velocidade de escoamento (V), relacionados através das seguintes Equações:

$$V = KxR^{2/3}/xJ^{1/2} \text{ (EQ.STRICKLER)}$$

$$V = 1nxR^{2/3}/xJ^{1/2} \text{ (EQ.MANNING)}$$

$$Q = AxV \text{ (EQ.DA CONTINUIDADE)}$$

Realizando uma combinação das equações da Continuidade e de Strickler, obteve-se a expressão:

$$AxR^{2/3} = QKxJ^{1/2}$$

Onde, os valores já conhecidos de: Q e J, este último tratando-se do desnível médio do talvegue e, adotando-se um coeficiente de rugosidade $K=50m^{13}/s$ (canal aberto em rocha / canal em terra – sedimentos médios).

Encontrou-se, portanto, valor numérico para a expressão $AxR^{2/3}=58,34$ que foi intitulado como “valor conhecido”.



ESTADO DE SANTA CATARINA
PREFEITURA MUNICIPAL DE ANITÁPOLIS
DEPARTAMENTO DE ENGENHARIA
CNPJ 82.892.332/0001-92

Rua Gonçalves Júnior, 260 - Centro - 88475-000 - ANITÁPOLIS - SC

Fone: (0xx) 48 3256-0131 - Fax 3256-0188 E-mail:engenharia@anitapolis.sc.gov.br

Em seguida, calculou-se novamente a expressão $AxR^{2/3}$, desta vez arbitrando-se valores para h (cota máxima de cheia, em metros) até que a condição da igualdade com o valor conhecido fosse satisfeita, conforme ilustra a tabela a seguir:

Tabela 3 - Método da tentativa para determinação da seção transversal da ponte e altura da ponte.

H (m)	A(m ²)	P(m)	R(m)	R ^{2/3}	A*R ^{2/3}	conhecido
0,5	8,5	18	0,4722222	0,606	5,15	58,34
1	17	19	0,9444444	0,963	16,36	58,34
1,5	25,5	20	1,4166667	1,261	32,17	58,34
1,8	30,6	20,6	1,7	1,424	43,59	58,34
2	34	21	1,8888889	1,528	51,95	58,34
2,1	35,7	21,2	1,9833333	1,579	56,35	58,34
2,15	36,55	21,3	2,0305556	1,604	58,61	58,34
2,2	37,4	21,4	2,0777778	1,628	60,90	58,34

Observa-se que o valor resultado obtido com h = 2,20m (a partir do leito), atende com segurança o valor de máxima de cheia, porém, para evitar o contato direto da estrutura da ponte com a água, devendo-se acrescentar uma cota de segurança, equivalente a uma altura de 1,00m (um metro), sendo esta uma dimensão mínima recomendada por norma, para a cota de fundo de viga.

Anitápolis, 25 de novembro de 2021.

Documento assinado digitalmente
gov.br FERNANDO DA SILVA
Data: 25/11/2021 16:02:17-0300
Verifique em <https://verificador.iti.br>

Fernando da Silva
Engenheiro Civil
CREA/SC 183311-8



1. Responsável Técnico

FERNANDO DA SILVA

Título Profissional: Engenheiro Civil

RNP: 2520357282
Registro: 183311-8-SC

Empresa Contratada:

Registro:

2. Dados do Contrato

Contratante: PREFEITURA MUNICIPAL DE ANITAPOLIS - SC

Endereço: RUA GONÇALVES JUNIOR

Complemento:

Cidade: ANITAPOLIS

Valor da Obra/Serviço/Contrato: R\$ 334.649,61

Contrato: Celebrado em:

Honorários:

Vinculado à ART:

Bairro: CENTRO

UF: SC

Ação Institucional:

Tipo de Contratante:

CPF/CNPJ: 82.892.332/0001-92
Nº: S/N

CEP: 88475-000

3. Dados Obra/Serviço

Proprietário: PREFEITURA MUNICIPAL DE ANITAPOLIS - SC

Endereço: Estrada Geral Rio da Prata

Complemento:

Cidade: ANITAPOLIS

Data de Início: 25/11/2021

Finalidade:

Data de Término: 26/11/2021

Coordenadas Geográficas: -27.880605

-49.131806

CPF/CNPJ: 82.892.332/0001-92
Nº: S/N

CEP: 88475-000

Código:

4. Atividade Técnica

Estudo

Hidrologia

Dimensionamento

Dimensão do Trabalho:

1,00

Unidade(s)

5. Observações

Estudo da bacia hidrografica do rio povoamento e dimensionamento hidraulico de ponte.

6. Declarações

. Acessibilidade: Declaro, sob as penas da Lei, que na(s) atividade(s) registrada(s) nesta ART não se exige a observância das regras de acessibilidade previstas nas normas técnicas de acessibilidade da ABNT, na legislação específica e no Decreto Federal n. 5.296, de 2 de dezembro de 2004.

7. Entidade de Classe

NENHUMA

8. Informações

- . A ART é válida somente após o pagamento da taxa.
- Situação do pagamento da taxa da ART em 26/11/2021: TAXA DA ART A PAGAR
- Valor ART: R\$ 233,94 | Data Vencimento: 06/12/2021 | Registrada em: 26/11/2021
- Valor Pago: | Data Pagamento: | Nosso Número: 14002104000601687
- . A autenticidade deste documento pode ser verificada no site www.crea-sc.org.br/art.
- . A guarda da via assinada da ART será de responsabilidade do profissional e do contratante com o objetivo de documentar o vínculo contratual.
- . Esta ART está sujeita a verificações conforme disposto na Súmula 473 do STF, na Lei 9.784/99 e na Resolução 1.025/09 do CONFEA.

9. Assinaturas

Declaro serem verdade

Documento assinado digitalmente



FERNANDO DA SILVA
Data: 26/11/2021 10:06:08-0300
Verifique em <https://verificador.iti.br>

2021

FERNANDO DA SILVA

082.967.339-35

SOLANGE
BACK:79016170987

Assinado de forma digital por
SOLANGE BACK:79016170987
Dados: 2021.11.26 09:58:29 -03'00'

Contratante: PREFEITURA MUNICIPAL DE ANITAPOLIS - SC

82.892.332/0001-92



CLIENTE:

PREFEITURA DE ANITAPOLIS SC.

OBRA:

**PONTE SR. OSNI RIO DA PRATA
ANITÁPOLIS - SC**

SONDAGENS À PERCUSSÃO

RELATÓRIO TÉCNICO

Florianópolis - SC
2021

RELATÓRIO

1. INTRODUÇÃO

Estamos apresentando o relatório referente aos serviços de investigação geotécnica em referência.

2. SERVIÇOS EXECUTADOS

Os serviços consistiram na execução de **06 (seis)** furos de sondagem S.P.T (sondagem à percussão), numerados **SP-01 a SP-06** perfazendo-se um total de **23,47 metros perfurados.**

3. PROCEDIMENTOS

As sondagens foram executadas segundo a **ABNT-NBR 6484/80**, sendo iniciadas com a utilização de um trado helicoidal. Para os ensaios de penetração dinâmica foi utilizado um amostrador-padrão do tipo Terzaghi-Peck com diâmetro interno de 34,9 mm e diâmetro externo de 50,8 mm. Após o posicionamento do amostrador em cada uma das cotas de amostragem, foram marcados sobre as hastes de perfuração três segmentos de 15 cm cada, contados a partir do topo do tubo de revestimento. Para efetuar a cravação do amostrador, um martelo de 65 Kg foi erguido à uma altura de 75 cm, contados a partir do topo da cabeça de bater, e em seguida deixado cair livremente. Foram, então, anotados o número de golpes necessários à cravação de cada 15 cm do amostrador.

Os resultados do ensaio SPT são expressos pela soma do número de golpes necessários à cravação dos primeiros e dos últimos 30 cm. O índice de resistência à penetração (N) equivale aos valores obtidos, em cada metro, nos últimos 30 cm do amostrador. Nos casos em que não ocorreu a penetração dos 45 cm do amostrador, os resultados são apresentados sob a forma de frações ordinárias.

A identificação e classificação das amostras foram realizadas segundo a NBR 7250/1982.

FURO & SOLO

Perfurações Ltda

Caso seja necessária alguma verificação, as amostras estarão à disposição na empresa por um período de 07 dias.

4. ANEXOS

- **06 Perfis individuais dos furos de sondagem;**
- **01 Croqui de localização;**

Sem mais para o momento, colocamo-nos à inteira disposição para quaisquer esclarecimentos.

Atenciosamente,




Furo & Solo Perfurações Ltda

ANEXO I
PERFIL DE SONDAGEM

PERFIL DE SONDAGEM À PERCUSSÃO SP-01

01/01

NÍVEL D'ÁGUA INICIAL	PROF.(m) PERFIL	GOLPES / 30 cm		ÍNDICE DE RESISTÊNCIA À PENETRAÇÃO (N) QUEDA 75 cm PESO DE 65 kg						DESCRIÇÃO DOS MATERIAIS	CONVENÇÃO	TORQUE MÁXIMO	TORQUE RESIDUAL	
		INICIAL	FINAL	0	10	20	30	40	50					
SECO 	①	14	15								0,00 - 0,05 m: CAMADA VEGETAL.			
	②	18	19								0,05 - 3,87 m: SILTE ARENOSO, PRESENÇA DE PEDRISCOS, MEDIAMENTE COMPACTO À COMPACTO, AMARELADO.			
	③	30												
	④										LIMITE DA SONDAGEM: 3,87 m IMPENETRÁVEL À PERCUSSÃO ROCHA E/OU MATAÇÃO.			
	⑤													
	⑥													
	⑦													
	⑧													
	⑨													
	⑩													
	⑪													
	⑫													
	⑬													
	⑭													
	⑮													
	⑯													
	⑰													
	⑱													
	⑲													
	⑳													
	㉑													

CLIENTE: PREFEITURA MUNICIPAL DE ANITAPOLIS SC

SONDADOR: EVANDRO

OBRA/LOCAL: PONTE SR. OSNI RIO DA PRATA - ANITAPOLIS SC

DATA INÍCIO: 02/06/2021 DATA TÉRMINO: 02/06/2021

LAVAGEM POR TEMPO	AVANÇO TRADO:	1,00 m	ESCALA: 1:100
TEMPO (min.):	AVANÇO REVESTIMENTO:	1,60 m	NÍVEIS D'ÁGUA
10	FUGA D'ÁGUA COM:		INICIAL:
10	USO BENTONITE: -		01 HORA:
10	MOTIVO DO TÉRMINO:		24 HORAS SECO

**FURO & SOLO
PERFURAÇÕES**


CONVENÇÕES:
 SO: Solo Orgânico AT: Aterro
 SS: Solo Superficial AL: Solo Aluvionar CV: Camada Vegetal SA: Solo alteração

IMPENETRÁVEL.

RESP. TÉC.: ENGº CIVIL JULIANO GLUZ
 CREA: SC-087.575-3

PERFIL DE SONDAÇÃO À PERCUSSÃO SP-02

01/01

NÍVEL D'ÁGUA INICIAL	PROF.(m) PERFIL	GOLPES / 30 cm		ÍNDICE DE RESISTÊNCIA À PENETRAÇÃO (N) QUEDA 75 cm PESO DE 65 kg						DESCRIÇÃO DOS MATERIAIS	CONVENÇÃO	TORQUE MÁXIMO	TORQUE RESIDUAL
		INICIAL	FINAL	0	10	20	30	40	50				
										0,00 - 0,05 m: CAMADA VEGETAL.			
SECO 	①	12	10							0,05 - 5,05 m: SILTE ARENOSO, PRESENÇA DE PEDRISCOS VARIADOS, MEDIAMENTE COMPACTO À MUITO COMPACTO, AMARELADO.			
	②	12	12										
	③	18	19										
	④	43											
	⑤	47											
	⑥									LIMITE DA SONDAÇÃO: 5,05 m IMPENETRÁVEL À PERCUSSÃO ROCHA E/OU MATAÇÃO.			
	⑦												
	⑧												
	⑨												
	⑩												
	⑪												
	⑫												
	⑬												
	⑭												
	⑮												
	⑯												
	⑰												
	⑱												
	⑲												
	⑳												
	㉑												

CLIENTE: PREFEITURA MUNICIPAL DE ANITAPOLIS SC SONDADOR: EVANDRO

OBRA/LOCAL: PONTE SR. OSNI RIO DA PRATA - ANITAPOLIS SC

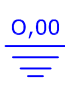
DATA INÍCIO: 02/06/2021 DATA TÉRMINO: 02/06/2021

LAVAGEM POR TEMPO		AVANÇO TRADO:	1,00 m	ESCALA:	1:100	FURO & SOLO PERFURAÇÕES
TEMPO (min.):	AVANÇO (m):	AVANÇO REVESTIMENTO:	1,60 m	NÍVEIS D'ÁGUA		
10	-	FUGA D'ÁGUA COM:		INICIAL:		
10	-	USO BENTONITE:	-	01 HORA:		
10	-	MOTIVO DO TÉRMINO:		24 HORAS SECO		

CONVENÇÕES:
 SO: Solo Orgânico AT: Aterro
 SS: Solo Superficial AL: Solo Aluvionar CV: Camada Vegetal SA: Solo alteração
 IMPENETRÁVEL. RESP. TÉC.: ENGº CIVIL JULIANO GLUZ
CREA: SC-087.575-3

PERFIL DE SONDAÇÃO À PERCUSSÃO SP-03

01/01

NÍVEL D'ÁGUA INICIAL	PROF.(m) PERFIL	GOLPES / 30 cm		ÍNDICE DE RESISTÊNCIA À PENETRAÇÃO (N) QUEDA 75 cm PESO DE 65 kg						DESCRIÇÃO DOS MATERIAIS	CONVENÇÃO	TORQUE MÁXIMO	TORQUE RESIDUAL
		INICIAL	FINAL	0	10	20	30	40	50				
 0,00										0,00 - 0,40 m: LAMINA DE ÁGUA.			
	①	13	-							0,40 - 1,30 m: AREIA GROSSA, PRESENÇA DE SEIXOS VARIADOS, MEDIAMENTE COMPACTO À COMPACTO, VARIEGADO.			
	②	-	-							LIMITE DA SONDAÇÃO: 1,30 m IMPENETRÁVEL À PERCUSSÃO ROCHA E/OU MATAÇÃO.			
	③	-	-										
	④	-	-										
	⑤	-	-										
	⑥	-	-										
	⑦	-	-										
	⑧	-	-										
	⑨	-	-										
	⑩	-	-										
	⑪	-	-										
	⑫	-	-										
	⑬	-	-										
	⑭	-	-										
	⑮	-	-										
	⑯	-	-										
	⑰	-	-										
	⑱	-	-										
	⑲	-	-										
	⑳	-	-										
㉑	-	-											

CLIENTE: PREFEITURA MUNICIPAL DE ANITAPOLIS SC

SONDADOR: EVANDRO

OBRA/LOCAL: PONTE SR. OSNI RIO DA PRATA - ANITAPOLIS SC

DATA INÍCIO: 02/06/2021 DATA TÉRMINO: 03/06/2021

LAVAGEM POR TEMPO		AVANÇO TRADO:	1,00 m	ESCALA:	1:100
TEMPO (min.):	AVANÇO (m):	AVANÇO REVESTIMENTO:	1,60 m	NÍVEIS D'ÁGUA	
10	-	FUGA D'ÁGUA COM:		INICIAL:	
10	-	USO BENTONITE:	-	01 HORA:	
10	-	MOTIVO DO TÉRMINO:		24 HORAS SECO	

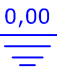
**FURO & SOLO
PERFURAÇÕES**

CONVENÇÕES:
 SO: Solo Orgânico AT: Aterro
 SS: Solo Superficial AL: Solo Aluvionar CV: Camada Vegetal SA: Solo alteração
 IMPENETRÁVEL.

RESP. TÉCN.: ENGº CIVIL JULIANO GLUZ
 CREA: SC-087.575-3

PERFIL DE SONDAGEM À PERCUSSÃO SP-04

01/01

NÍVEL D'ÁGUA INICIAL	PROF.(m) PERFIL	GOLPES / 30 cm		ÍNDICE DE RESISTÊNCIA À PENETRAÇÃO (N) QUEDA 75 cm PÊSO DE 65 kg						DESCRIÇÃO DOS MATERIAIS	CONVENÇÃO	TORQUE MÁXIMO	TORQUE RESIDUAL
		INICIAL	FINAL	0	10	20	30	40	50				
 0,00										0,00 - 0,36 m: LAMINA DE ÁGUA.			
	①	07	34							2,32 - 1,47 m: AREIA GROSSA, PRESENÇA DE SEIXOS VARIADOS, MEDIAMENTE COMPACTO À COMPACTO, VARIEGADO.			
	②	-	-							LIMITE DA SONDAGEM: 1,47 m IMPENETRÁVEL À PERCUSSÃO ROCHA E/OU MATAÇÃO.			
	③	-	-										
	④	-	-										
	⑤	-	-										
	⑥	-	-										
	⑦	-	-										
	⑧	-	-										
	⑨	-	-										
	⑩	-	-										
	⑪	-	-										
	⑫	-	-										
	⑬	-	-										
	⑭	-	-										
	⑮	-	-										
	⑯	-	-										
	⑰	-	-										
	⑱	-	-										
	⑲	-	-										
	⑳	-	-										
㉑	-	-											

CLIENTE: PREFEITURA MUNICIPAL DE ANITAPOLIS SC

SONDADOR: EVANDRO

OBRA/LOCAL: PONTE SR. OSNI RIO DA PRATA - ANITAPOLIS SC

DATA INÍCIO: 02/06/2021 DATA TÉRMINO: 03/06/2021

LAVAGEM POR TEMPO		AVANÇO TRADO:	1,00 m	ESCALA:	1:100
TEMPO (min.):	AVANÇO (m):	AVANÇO REVESTIMENTO:	1,60 m	NÍVEIS D'ÁGUA	
10	-	FUGA D'ÁGUA COM:		INICIAL:	
10	-	USO BENTONITE:	-	01 HORA:	
10	-	MOTIVO DO TÉRMINO:		24 HORAS 0,00m	


**FURO & SOLO
PERFURAÇÕES**

CONVENÇÕES:
 SO: Solo Orgânico AT: Aterro
 SS: Solo Superficial AL: Solo Aluvionar CV: Camada Vegetal SA: Solo alteração
 IMPENETRÁVEL A PERCUSSÃO

RESP. TÉC.: ENGº CIVIL JULIANO GLUZ
 CREA: SC-087.575-3

PERFIL DE SONDAGEM À PERCUSSÃO SP-05

01/01

NÍVEL D'ÁGUA INICIAL	PROF.(m) PERFIL	GOLPES / 30 cm		ÍNDICE DE RESISTÊNCIA À PENETRAÇÃO (N) QUEDA 75 cm PESO DE 65 kg						DESCRIÇÃO DOS MATERIAIS	CONVENÇÃO	TORQUE MÁXIMO	TORQUE RESIDUAL		
		INICIAL	FINAL	0	10	20	30	40	50						
SECO 	①	07	08								0,00 - 2,32 m: ATERRO, SILTE ARENOSO COM PEDREGULHOS, POUCO COMPACTO A MEDIAMENTE COMPACTO, VARIEGADO.				
	②	10	13								2,32 - 3,90 m: SILTE ARENOSO, PRESENÇA DE PEDRISCOS VARIADOS, MEDIAMENTE COMPACTO À COMPACTO, AMARELADO.				
	③	16	18									3,90 - 6,15 m: SILTE ARENOSO, PRESENÇA DE PEDRISCOS VARIADOS, COMPACTO À MUITO COMPACTO, VARIEGADO.			
	④	28	36								LIMITE DA SONDAGEM: 6,15 m IMPENETRÁVEL À PERCUSSÃO ROCHA E/OU MATAÇÃO.				
	⑤	35	43												
	⑥	53													
	⑦														
	⑧														
	⑨														
	⑩														
	⑪														
	⑫														
	⑬														
	⑭														
	⑮														
	⑯														
	⑰														
	⑱														
	⑲														
	⑳														
	㉑														

CLIENTE: PREFEITURA MUNICIPAL DE ANITAPOLIS SC

SONDADOR: EVANDRO

OBRA/LOCAL: PONTE SR. OSNI RIO DA PRATA - ANITAPOLIS SC

DATA INÍCIO: 04/06/2021 DATA TÉRMINO: 04/06/2021

LAVAGEM POR TEMPO		AVANÇO TRADO:	1,00 m	ESCALA:	1:100
TEMPO (min.):	AVANÇO (m):	AVANÇO REVESTIMENTO:	1,60 m	NÍVEIS D'ÁGUA	
10	-	FUGA D'ÁGUA COM:		INICIAL:	
10	-	USO BENTONITE:	-	01 HORA:	
10	-	MOTIVO DO TÉRMINO:		24 HORAS SECO	

**FURO & SOLO
PERFURAÇÕES**


CONVENÇÕES:
 SO: Solo Orgânico AT: Aterro
 SS: Solo Superficial AL: Solo Aluvionar CV: Camada Vegetal SA: Solo alteração

IMPENETRÁVEL.

RESP. TÉC.: ENGº CIVIL JULIANO GLUZ
 CREA: SC-087.575-3

PERFIL DE SONDAGEM À PERCUSSÃO SP-06

01/01

NÍVEL D'ÁGUA INICIAL	PROF.(m) PERFIL	GOLPES / 30 cm		ÍNDICE DE RESISTÊNCIA À PENETRAÇÃO (N) QUEDA 75 cm PÊSO DE 65 kg						DESCRIÇÃO DOS MATERIAIS	CONVENÇÃO	TORQUE MÁXIMO	TORQUE RESIDUAL	
		INICIAL	FINAL	0	10	20	30	40	50					
SECO 	①	12	10								0,00 - 2,46 m: ATERRO, SILTE ARENOSO COM PEDREGULHOS, POUCO COMPACTO A MEDIAMENTE COMPACTO, VARIEGADO.			
	②	15	15								2,46 - 3,84 m: SILTE ARENOSO, PRESENÇA DE PEDRISCOS VARIADOS, MEDIAMENTE COMPACTO À COMPACTO, AMARELADO.			
	③	20	23											
	④	36	44								3,84 - 5,63 m: SILTE ARENOSO, PRESENÇA DE PEDRISCOS VARIADOS, COMPACTO À MUITO COMPACTO, VARIEGADO.			
	⑤	48	53											
	⑥	-	-								LIMITE DA SONDAGEM: 5,63 m IMPENETRÁVEL À PERCUSSÃO ROCHA E/OU MATAÇÃO.			
	⑦	-	-											
	⑧	-	-											
	⑨	-	-											
	⑩	-	-											
	⑪	-	-											
	⑫	-	-											
	⑬	-	-											
	⑭	-	-											
	⑮	-	-											
	⑯	-	-											
	⑰	-	-											
	⑱	-	-											
	⑲	-	-											
	⑲	-	-											
	⑲	-	-											

CLIENTE: PREFEITURA MUNICIPAL DE ANITAPOLIS SC

SONDADOR: EVANDRO

OBRA/LOCAL: PONTE SR. OSNI RIO DA PRATA - ANITAPOLIS SC

DATA INÍCIO: 04/06/2021 DATA TÉRMINO: 04/06/2021

LAVAGEM POR TEMPO		AVANÇO TRADO:	1,00 m	ESCALA:	1:100
TEMPO (min.):	AVANÇO (m):	AVANÇO REVESTIMENTO:	1,60 m	NÍVEIS D'ÁGUA	
10	-	FUGA D'ÁGUA COM:		INICIAL:	
10	-	USO BENTONITE:	-	01 HORA:	
10	-	MOTIVO DO TÉRMINO:		24 HORAS SECO	

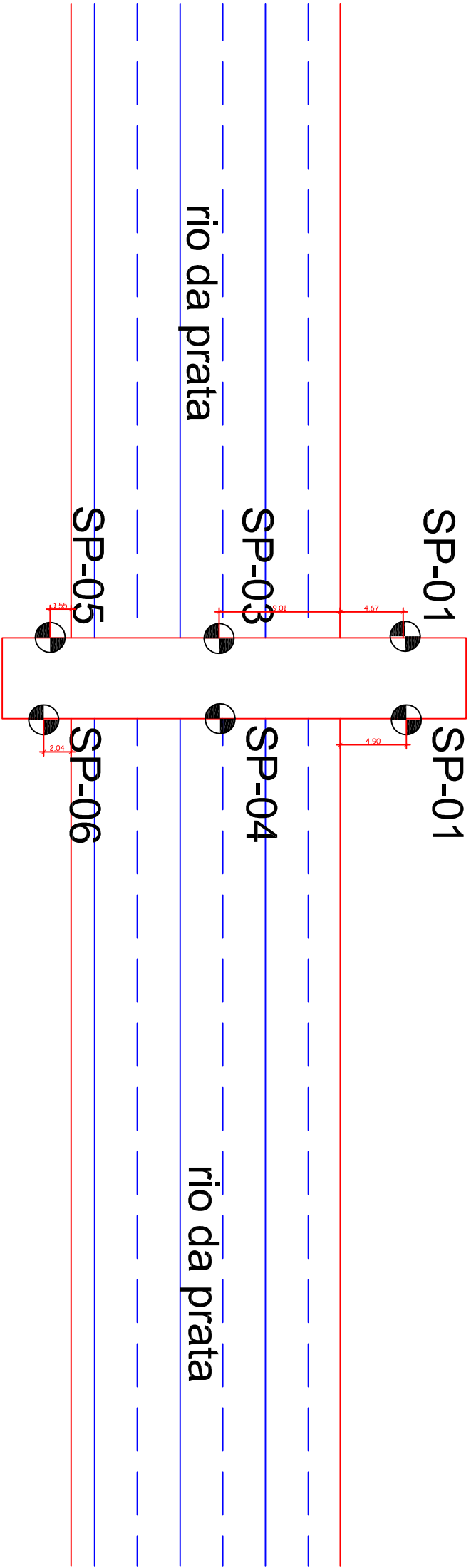
**FURO & SOLO
PERFURAÇÕES**

CONVENÇÕES:
 SO: Solo Orgânico AT: Aterro
 SS: Solo Superficial AL: Solo Aluvionar CV: Camada Vegetal SA: Solo alteração
 IMPENETRÁVEL A PERCUSSÃO

RESP. TÉC.: ENGº CIVIL JULIANO GLUZ
 CREA: SC-087.575-3

ANEXO II
CROQUI DE LOCALIZAÇÃO

CROQUI DE LOCALIZAÇÃO





1. Responsável Técnico

JULIANO GLUZ
 Título Profissional: Engenheiro Civil

RNP: 2505756635
 Registro: 087575-3-SC

Empresa Contratada:

Registro:

2. Dados do Contrato

Contratante: MUNICIPIO DE ANITAPOLIS
 Endereço: RUA GONÇALVES JUNIOR
 Complemento:
 Cidade: ANITAPOLIS
 Valor da Obra/Serviço/Contrato: R\$ 12.000,00
 Contrato: Celebrado em:

Honorários:
 Vinculado à ART:

Ação Institucional:
 Tipo de Contratante:

Bairro: CENTRO
 UF: SC

CPF/CNPJ: 82.892.332/0001-92
 Nº: 260

CEP: 88475-000

3. Dados Obra/Serviço

Proprietário: MUNICIPIO DE ANITAPOLIS
 Endereço: RIO DA PRATA
 Complemento:
 Cidade: ANITAPOLIS
 Data de Início: 01/06/2021
 Finalidade:

Data de Término: 09/06/2021

Coordenadas Geográficas:

Bairro: RIO DA PRATA
 UF: SC

CPF/CNPJ: 82.892.332/0001-92
 Nº: SN

CEP: 88475-000

Código:

4. Atividade Técnica

Execução
Sondagem

Dimensão do Trabalho: 36,46 Metro(s)

5. Observações

EXECUÇÃO DE SONDADEM DE DUAS PONTES SBRE O RIO DA PRATA

6. Declarações

Acessibilidade: Declaro, sob as penas da Lei, que na(s) atividade(s) registrada(s) nesta ART não se exige a observância das regras de acessibilidade previstas nas normas técnicas de acessibilidade da ABNT, na legislação específica e no Decreto Federal n. 5.296, de 2 de dezembro de 2004.

7. Entidade de Classe

NENHUMA

8. Informações

A ART é válida somente após o pagamento da taxa.
 Situação do pagamento da taxa da ART em 09/06/2021: TAXA DA ART A PAGAR

Valor ART: R\$ 155,38 | Data Vencimento: 21/06/2021 | Registrada em:
 Valor Pago: | Data Pagamento: | Nosso Numero:

A autenticidade deste documento pode ser verificada no site www.crea-sc.org.br/art.

A guarda da via assinada da ART será de responsabilidade do profissional e do contratante com o objetivo de documentar o vínculo contratual.

Esta ART está sujeita a verificações conforme disposto na Súmula 473 do STF, na Lei 9.784/99 e na Resolução 1.025/09 do CONFEA.

9. Assinaturas

Declaro serem verdadeiras as informações acima.

FLORIANOPOLIS - SC, 09 de Junho de 2021


 JULIANO GLUZ
 033.378.289-57

Contratante: MUNICIPIO DE ANITAPOLIS

82.892.332/0001-92
Solange Back
Profeita



DECLARAÇÃO DE ATIVIDADE NÃO CONSTANTE

Nº 610529/2022

O Instituto do Meio Ambiente – IMA declara para os devidos fins que **PREFEITURA MUNICIPAL DE ANITÁPOLIS**, CPF/CNPJ nº **82892332000192**, informou a implantação/operação da atividade **Reconstrução de Ponte será realizada com concreto armado e pré-moldado com cabaceira de concreto armado sobre o Rio da Prata, na localidade de Rio da Prata no município de Anitápolis /SC. A ponte possui 19,25 m de comprimento com 4,3m de largura, com 82,77m², tendo as seguintes Coordenadas (UTM) 6839902.05 m E e 6914609.24 m S. com CNAE , situado à ESTRADA GERAL DO RIO DA PRATA, S/N, RIO DAS PRATA** no município de **ANITÁPOLIS**, em Santa Catarina, a qual não integra a Listagem de Atividades Sujeitas ao Licenciamento Ambiental, aprovada pelas Resolução CONSEMA nº 98/2017 e suas alterações, portanto não sujeito ao licenciamento ambiental, o que não eximirá o empreendimento ou atividade em atender às demais disposições da legislação ambiental e florestal vigente.

Esta certidão está vinculada à exatidão das informações prestadas pelo empreendedor. O órgão ambiental licenciador poderá, a qualquer momento, exigir o licenciamento ambiental caso verifique discordância entre as informações prestadas e as características reais do empreendimento ou da atividade.

Esta certidão não desobriga o empreendedor a obter, quando couber, as certidões, alvarás, de qualquer natureza, exigidos pela legislação Federal, Estadual ou Municipal.

A presente declaração é **válida até 05/04/2023**, observadas as condições deste documento.

Caso este documento possua assinatura digital, favor desconsiderar os campos assinatura, local e data.

Local e data

Assinatura e identificação do responsável



Verifique a veracidade das informações usando o QRcode ao lado ou acessando o endereço web : <http://consultas.ima.sc.gov.br/licenca/certidao>

CPF/CNPJ: 82892332000192

COD. FCEI: 610529





Anotação de Responsabilidade Técnica - ART

Lei nº 6.496, de 7 de dezembro de 1977

Conselho Regional de Engenharia e Agronomia de Santa Catarina

CREA-SC



ART OBRA OU SERVIÇO

25 2021 7983952-4

Substituição de ART 7693366-0

Individual

1. Responsável Técnico

LEONARDO GOMES SCHREIBER

Título Profissional: Engenheiro Civil

RNP: 2516436289
Registro: 148345-8-SC

Empresa Contratada:

Registro:

2. Dados do Contrato

Contratante: Município de Anitápolis
Endereço: Rua Gonçalves Júnior
Complemento: Prefeitura
Cidade: ANITAPOLIS
Valor da Obra/Serviço/Contrato: R\$ 430.300,48
Contrato: Celebrado em:

Honorários: R\$ 8.000,00
Vinculado à ART:

Bairro: Centro
UF: SC
Ação Institucional:
Tipo de Contratante:

CPF/CNPJ: 82.892.332/0001-92
Nº: s/n
CEP: 88475-000

3. Dados Obra/Serviço

Proprietário: Município de Anitápolis
Endereço: Estrada Geral Rio da Prata
Complemento: Ponte
Cidade: ANITAPOLIS
Data de Início: 15/02/2021
Finalidade:

Data de Término: 31/12/2021

Bairro: Rio da Prata
UF: SC
Coordenadas Geográficas:

CPF/CNPJ: 82.892.332/0001-92
Nº: s/n
CEP: 88475-000

Código:

4. Atividade Técnica

Projeto
Ponte em Concreto

Orçamento

Dimensão do Trabalho: 82,77 Metro(s) Quadrado(s)

5. Observações

Projeto de uma ponte em concreto com vigas pré moldadas com área de 82,77m², situada na localidade do Rio da Prata, Anitápolis SC.

6. Declarações

. Acessibilidade: Declaro, sob as penas da Lei, que na(s) atividade(s) registrada(s) nesta ART não se exige a observância das regras de acessibilidade previstas nas normas técnicas de acessibilidade da ABNT, na legislação específica e no Decreto Federal n. 5.296, de 2 de dezembro de 2004.

7. Entidade de Classe

AJECI - 34

8. Informações

- . A ART é válida somente após o pagamento da taxa.
Situação do pagamento da taxa da ART: ART ISENTA
ART ISENTA DE TAXA CONFORME RESOLUÇÃO DO CONFEA N 1.067/2015 OU POR DECISÃO JUDICIAL.
- . A autenticidade deste documento pode ser verificada no site www.crea-sc.org.br/art.
- . A guarda da via assinada da ART será de responsabilidade do profissional e do contratante com o objetivo de documentar o vínculo contratual.
- . Esta ART está sujeita a verificações conforme disposto na Súmula 473 do STF, na Lei 9.784/99 e na Resolução 1.025/09 do CONFEA.

9. Assinaturas

Declaro serem verdadeiras as informações acima.

LEONARDO GOMES SCHREIBER:0868271993
Assinado de forma digital por LEONARDO GOMES SCHREIBER:0868271993
2
ANITAPOLIS - SC, 06 de Outubro de 2021
Dados: 2021.10.06 09:11:26 -03'00'

LEONARDO GOMES SCHREIBER

086.827.199-32

Contratante: Município de Anitápolis

82.892.332/0001-92

ESTADO DE SANTA CATARINA.

PREFEITURA DE ANITAPOLIS.

**PONTE DE CONCRETO ARMADO
E PRE-FABRICADO.**

PROJETO DE ENGENHARIA.

**MEMORIAL DESCRITIVO /
ORÇAMENTO.**

ÁREA: 82,77m²

ANITAPOLIS, JAN DE 2022.

MEMORIAL DESCRITIVO CONSTRUÇÃO DE PONTE DE CONCRETO ARMADO E PRE-FABRICADA

Este Memorial fornece informações sobre o tipo e/ou qualidade dos materiais a serem empregados na construção de Ponte de concreto armado e pre-fabricada, na localidade de Rio da Prata, Município de Anitapolis,SC.

01 - GENERALIDADES :

A construção deve ser feita de acordo com o presente memorial.

Caberá a empreiteira fazer a instalação da obra dentro das normas gerais de construção.

É da responsabilidade da mesma, manter atualizados, no canteiro de obras, alvará, certidões e licenças, evitando interrupções pôr embargo.

Um jogo completo aprovado e atualizado dos memoriais, especificações, orçamentos e demais elementos que interessam ao serviço, devem estar no canteiro de obras para consulta.

Os serviços deverão ter a aprovação previa da fiscalização , no que concerne às fases de execução do projeto.

Não serão aceitos materiais e serviços que estejam fora das normas especificas de projeto, caderno de encargos e este memorial.

O canteiro deverá estar de acordo com a norma de segurança vigente NR-18.

Os detalhes arquitetônicos e materiais não descritos neste memorial deverão ser esclarecidos pelo Engenheiro fiscal da Prefeitura.

A qualquer momento a fiscalização poderá solicitar corpos de provas de concreto e outros materiais, sendo que os custos de sua obtenção e demais ensaios de verificações deverão ser custeados integralmente pela empreiteira. Em caso do não atendimento imediato dos ensaios solicitado à execução dos serviços será imediatamente suspenso, até a liberação da fiscalização.

Para facilitar o trabalho da fiscalização a contratada deverá especificar o horário em o Eng. Responsável pela obra estará na mesma. Este horário será fixado entre o Eng. Fiscal da Prefeitura Municipal de Anitapolis e a contratada, devendo o mesmo estar compreendido no período das 8 até as 12 e das 13 até as 17 horas.

A localização geográfica da ponte está incluída no projeto arquitetônico, que é a seguinte: Latitude 27°52'50.44"S e Longitude 49° 7'54.61"O.

Obtou-se pela escolha em uma ponte com alguns elementos em concreto armado pré-fabricado pela dificuldade de contratação de empresa para fornecimento de concreto usinado.

02 - SERVIÇOS PRELIMINARES :

As instalações e serviços preliminares são compostas de deposito instalações, fixação de placa para identificação da obra.

03 - CONTENÇOES :

A estrutura de contenção compreende as cabeceiras e suas fundações serão em concreto armado, com as dimensões minimas especificadas no projeto e serão vistoriadas e aprovadas pelo engenheiro fiscal durante a execução da obra.

As cabeceiras existentes serão removidas e serão executadas cabeceiras totalmente novas conforme o projeto estrutural.

04 – PORTICO DE APOIO:

A estrutura da ponta contará com dois pórticos de apoio para absorver as reações das longarinas. Cada pórtico estará apoiado sobre dois blocos de coroamento, sendo que cada bloco de coroamento possuirá 4 estacas tipo raiz.

Deverão ser tomadas todas as medidas necessárias a segurança dos trabalhadores da referida fundação, evitando possíveis acidentes de trabalho.

05 – LONGARINAS:

As longarinas serão compostas por vigas pré-fabricadas protendidas. O cálculo estrutural deverá ser obedecido na íntegra na execução da obra.

As longarinas de vigas em concreto deverão ser dimensionadas de acordo com a NBR, de maneira que não ocorra deslocamento da mesma nos casos dos esforços atinentes a esta estrutura.

As longarinas de vigas protendidas deverão absorver o peso próprio da estrutura dimensionado de maneira a resistir o peso próprio e as ações dinâmicas e cargas de utilização da estrutura.

06 – LAJES:

As lajes serão em concreto armado pré-fabricadas, a estrutura contará com total de 8 lajes pré-fabricadas para compor o lance das longarinas.

As lajes deverão ser dimensionadas de acordo com a NBR, onde serão verificados de maneira que não ocorra deslocamento da mesma nos casos dos esforços atinentes a esta estrutura.

07 – TRANVERSINA

A transversina será em concreto armado pré-fabricadas, e deverá ser dimensionada de acordo com a NBR, onde serão verificados de maneira que não ocorra deslocamento da mesma nos casos dos esforços atinentes a esta estrutura.

08 – GUARDA RODAS/GUARDA CORPOS

Os guardas corpos, serão em concreto armado pré-fabricados..

09- SERVIÇOS FINAIS

A obra deverá ser entregue em perfeito estado de limpeza e conservação.

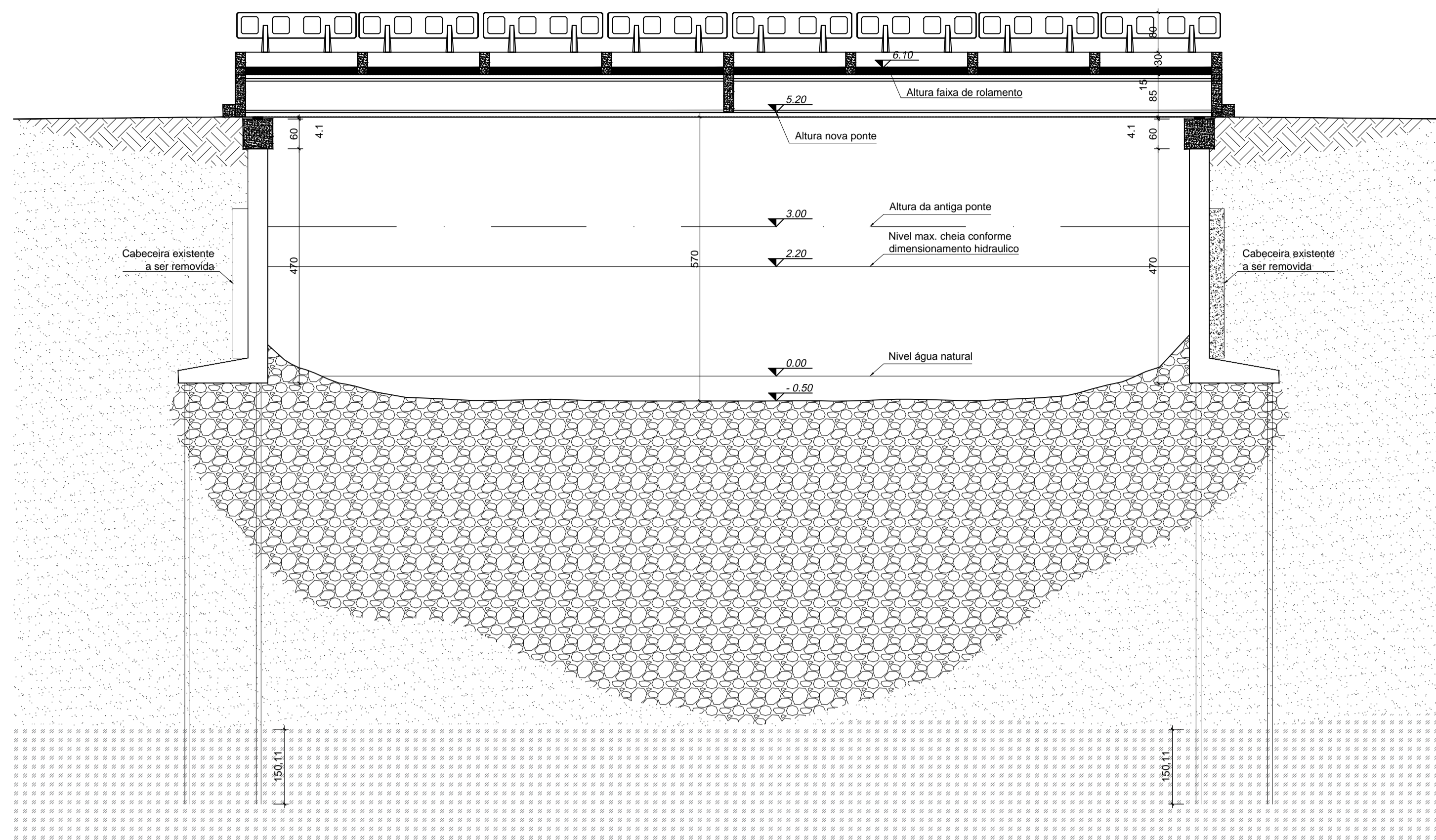
Serão executados aterros de maneira a elevar o leito da rodovia de modo a elevar o greide existente.

O nível do greide da rodovia foi elevado em função dos elementos de concreto que terão dimensões, onde os mesmos exigiram tal dimensionamento. Todos os entulhos e materiais de demolição deverão ser removidos do terreno pela empreiteira.

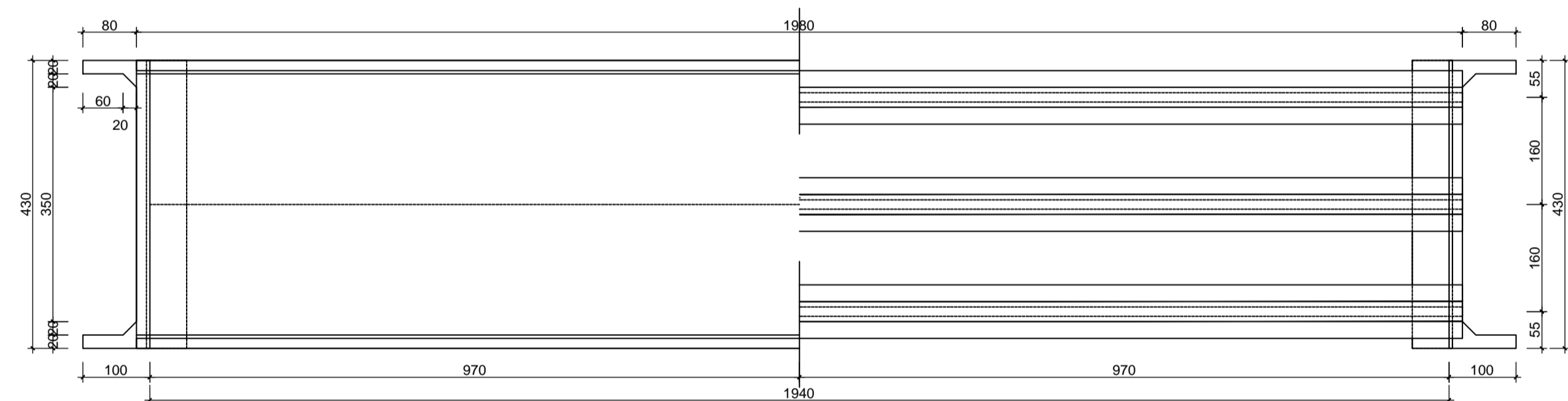
LEONARDO GOMES
SCHREIBER:0868271
9932

Assinado de forma digital por
LEONARDO GOMES
SCHREIBER:08682719932
Dados: 2022.02.17 10:06:48
-02'00'

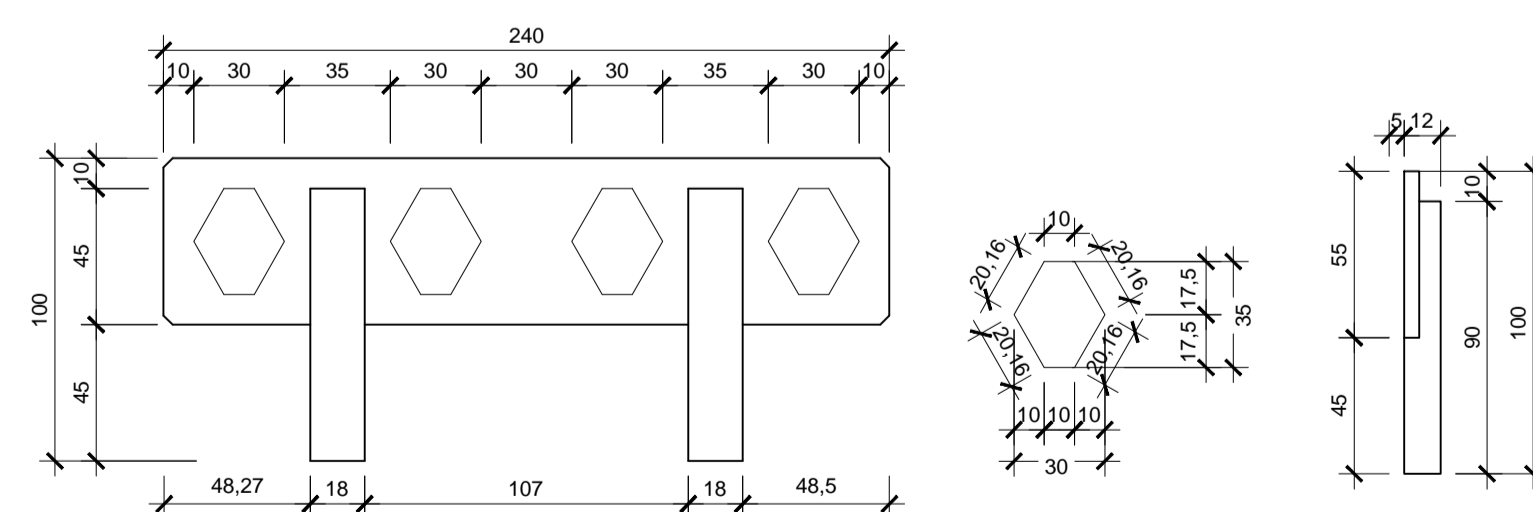
Eng. Leonardo Gomes Schreiber



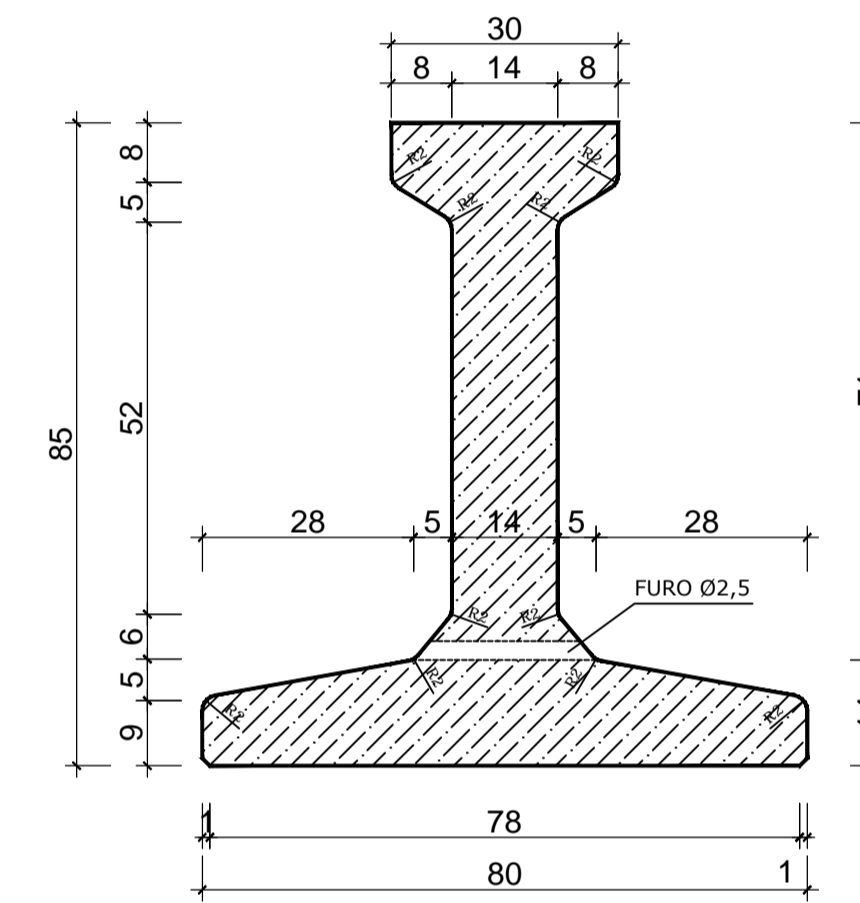
SEÇÃO LONGITUDINAL - TABULEIRO
ESCALA 1:75



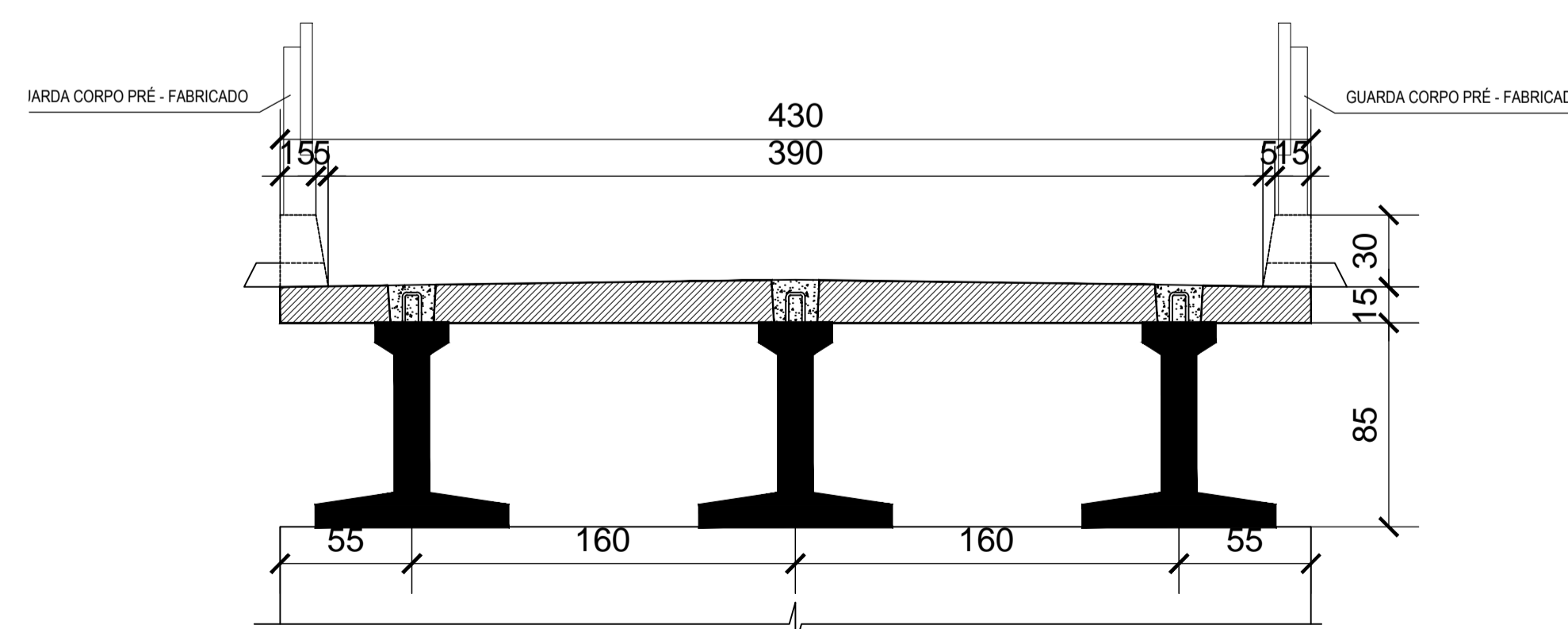
PLANTA BAIXA- TABULEIRO
ESCALA 1:75



DETALHE GUARDA CORPO PRÉ-FABRICADO
ESCALA 1:25



DETALHE LONGARINA
ESCALA 1:50



SEÇÃO TRANSVERSAL TÍPICA
ESCALA 1:50



SITUAÇÃO/LOCALIZAÇÃO
ESCALA 1:350

Nota:
 - Cabeceiras e pilar central existente tombado necessitam retirada dos mesmos.
 - A classe de agressividade considerada para este projeto foi CAA-II;
 - Concreto com resistência de 40 Mpa;



ENGENHARIA E CONSULTORIA
 (48) 99612-3193 / (48) 99928-1408
 Email: ssengenharia.schreiber@gmail.com

Rua Gonçalves Júnior, 355 - Centro - Anitápolis/SC CEP: 88475-000

Projeto: **ARQUITETÔNICO**

Conteúdo: **Planta baixa, Cortes, Detalhe**

Local: Estrada Geral Rio da Prata, Rio da Prata, Anitápolis, SC. Obra: Ponte em concreto armado e pré-fabricado

Proprietário: SOLANGE BACK/79016170987 MUNICÍPIO DE ANITÁPOLIS CNPJ: 82.892.332/0001-92	Resp. Técnico: LEONARDO GOMES SCHREIBER/08682719932 Eng. Leonardo Gomes Schreiber Crea 148.345-8	Data: Nov/21	Desenho: Leonardo
		Escala: Indicada	Folha: 01/01
		Área Total: 82,77 m ²	



1. Responsável Técnico

MARCELO CECHINEL

Título Profissional: Engenheiro Civil

RNP: 2500820254
Registro: 054208-9-SC

Empresa Contratada:

Registro:

2. Dados do Contrato

Contratante: AMVT CONSTRUÇÕES LTDA-ME

Endereço: RUA MAX SCHLEMPER

Complemento:

Cidade: PALHOCA

Valor da Obra/Serviço/Contrato: R\$ 8.000,00

Contrato: Celebrado em:

Honorários:

Vinculado à ART:

Bairro: PONTE DO IMARUIM

UF: SC

Ação Institucional:

Tipo de Contratante:

CPF/CNPJ: 23.352.445/0001-36
Nº: 320

CEP: 88130-325

3. Dados Obra/Serviço

Proprietário: PREFEITURA MUNICIPAL DE ANITÁPOLIS

Endereço: RIO DA PRATA

Complemento:

Cidade: ANITÁPOLIS

Data de Início: 01/11/2021

Finalidade:

Data de Término: 01/12/2021

Coordenadas Geográficas:

Bairro: RIO DA PRATA

UF: SC

CPF/CNPJ: 82.892.332/0001-92
Nº: S/N

CEP: 88475-000

Código:

4. Atividade Técnica

Projeto

Ponte em Concreto

Dimensão do Trabalho:

82,77

Metro(s) Quadrado(s)

5. Observações

ELABORAÇÃO DO PROJETO ESTRUTURAL DA PONTE SOBRE O RIO DA PRATA NO MUNICÍPIO DE ANITÁPOLIS/SC COMPOSTA DE DOIS VÃOS ACENTES EM CABECEIRAS E APOIO CENTRAL, PERFAZENDO UMA ÁREA TOTAL DE 82,77m².

6. Declarações

. Acessibilidade: Declaro, sob as penas da Lei, que na(s) atividade(s) registrada(s) nesta ART não se exige a observância das regras de acessibilidade previstas nas normas técnicas de acessibilidade da ABNT, na legislação específica e no Decreto Federal n. 5.296, de 2 de dezembro de 2004.

7. Entidade de Classe

SENGE/SC - 13

8. Informações

- . A ART é válida somente após o pagamento da taxa.
- Situação do pagamento da taxa da ART em 05/11/2021: TAXA DA ART A PAGAR
- Valor ART: R\$ 88,78 | Data Vencimento: 16/11/2021 | Registrada em:
- Valor Pago: | Data Pagamento: | Nosso Número:
- . A autenticidade deste documento pode ser verificada no site www.crea-sc.org.br/art.
- . A guarda da via assinada da ART será de responsabilidade do profissional e do contratante com o objetivo de documentar o vínculo contratual.
- . Esta ART está sujeita a verificações conforme disposto na Súmula 473 do STF, na Lei 9.784/99 e na Resolução 1.025/09 do CONFEA.

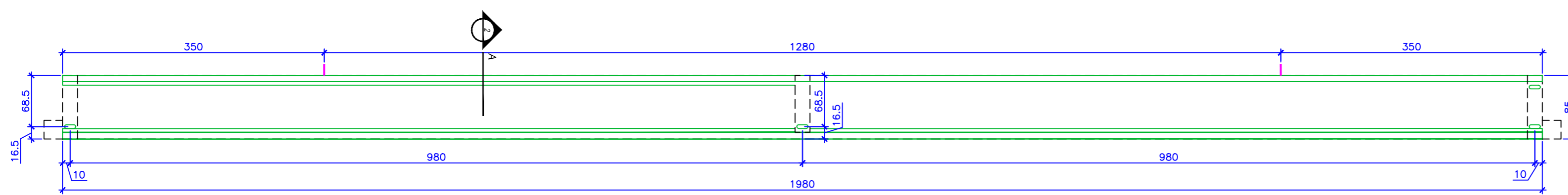
9. Assinaturas

Declaro serem verdadeiras as informações acima.

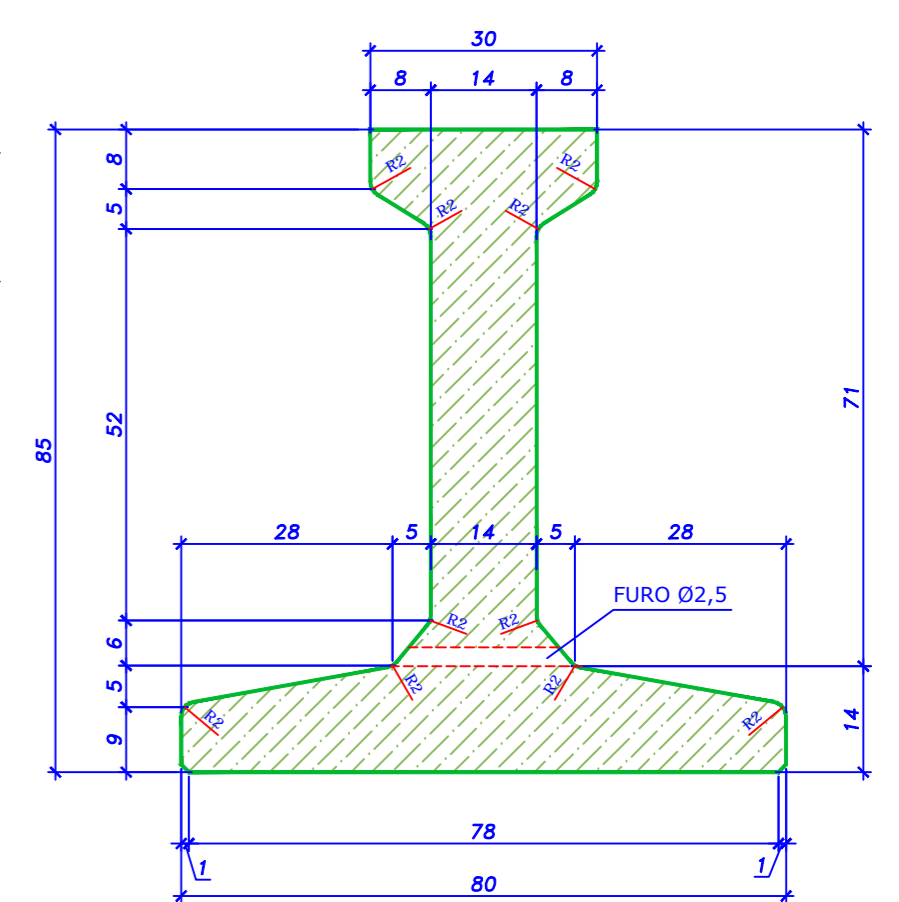

PALHOCA - SC, 05 de Novembro de 2021
MARCELO CECHINEL
932.183.389-72

Contratante: AMVT CONSTRUÇÕES LTDA-ME

23.352.445/0001-36



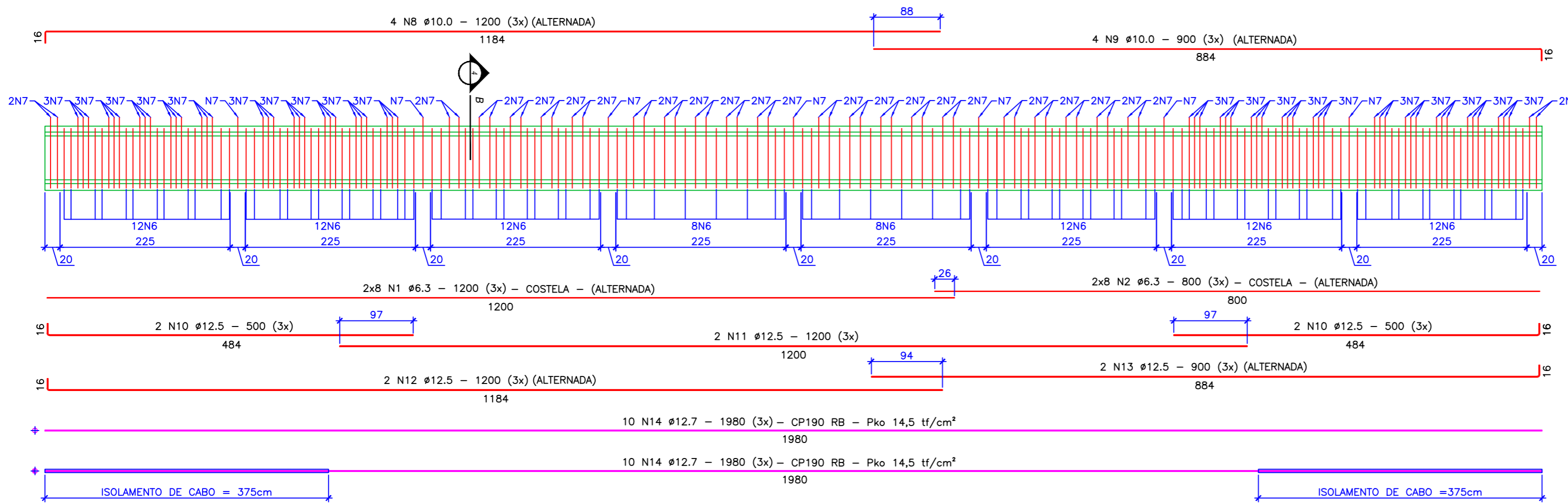
1 LONGARINA TR(80x85x1980)cm (3x) - FORMA
ESCALA 1:50



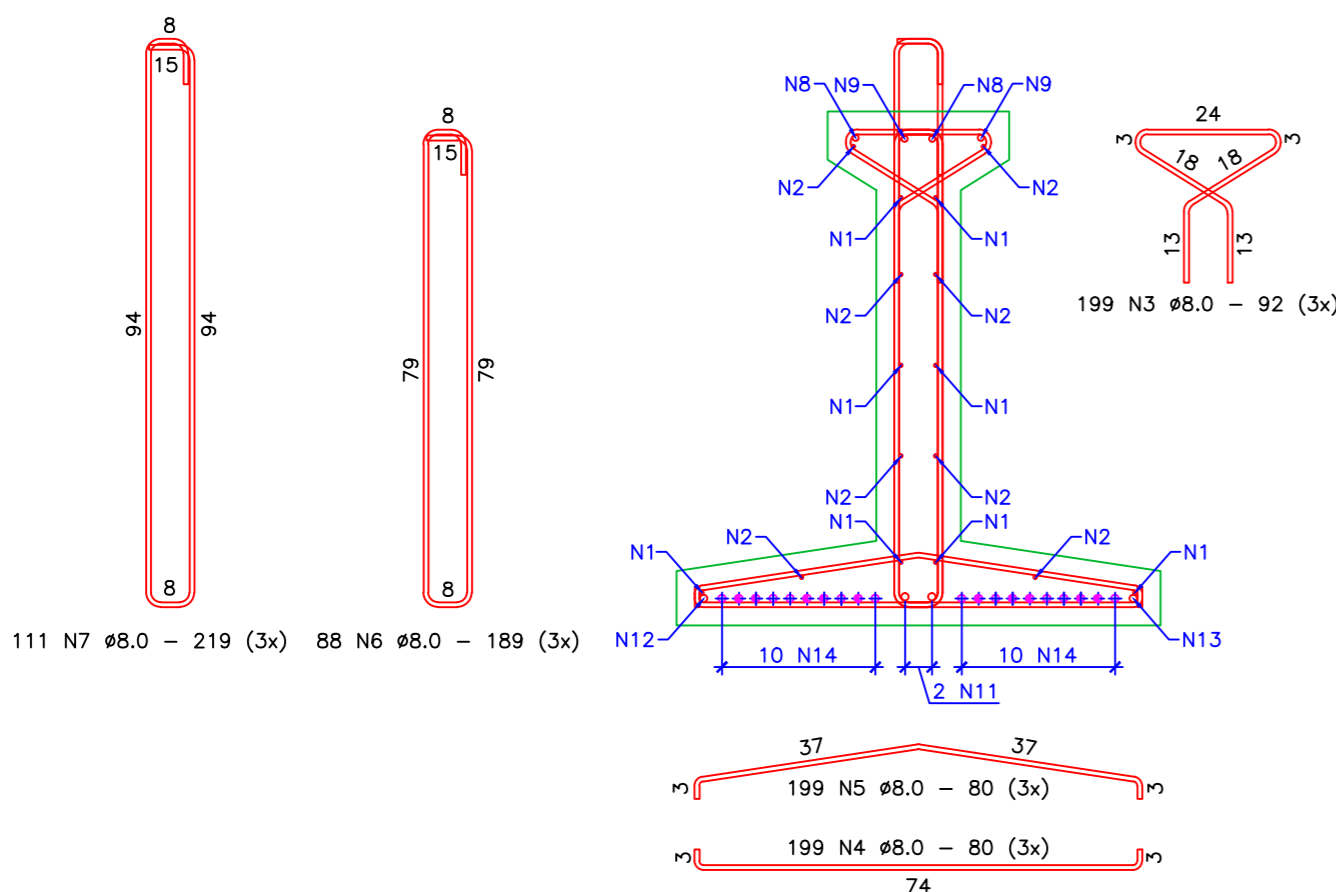
2 CORTE A - FORMA
ESCALA 1:12.5

DETALHE TÍPICO
RAIO DE DOBRAMENTO

φ	R.
10,0	2,5
12,5	3
16,0	4
20,0	8
25,0	10



3 LONGARINA TR(80x85x1980)cm (3x) - ARMADURA PATIVA E PASSIVA
ESCALA 1:50



4 CORTE B - ARMADURA
ESCALA 1:12.5

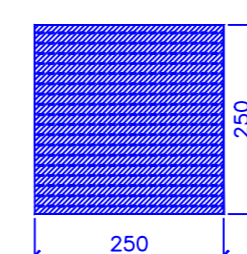
LISTA DE FERROS P/ 03 LONGARINAS			
N	φ	Q	COMPRIMENTOS (cm)
			UNIT. TOTAL
1	6.3	48	1200 57600
2	6.3	48	800 38400
3	8.0	92	54924
4	8.0	80	47760
5	8.0	80	47760
6	8.0	264	189 49896
7	8.0	333	219 72927
8	10.0	12	1200 14400
9	10.0	12	900 10800
10	12.5	12	500 6000
11	12.5	6	1200 7200
12	12.5	6	1200 7200
13	12.5	6	900 5400
14	12.7	60	1980 118800

RESUMO CP 190 RB P/ 03 LONGARINAS			
φ	COMP.TOTAL (m)	PESOS Kg/m	TOTAL
12.7	1188.00	0.792	941
PESO TOTAL			941

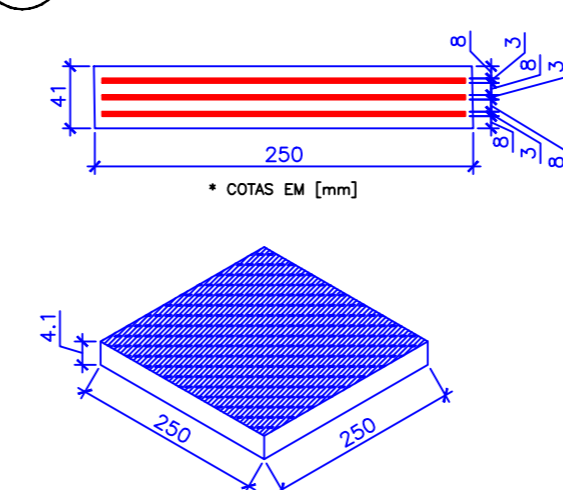
RESUMO DO CONCRETO E FORMAS (PARA 01 LONGARINA)		
CONCRETO	4,19	m3
FORMAS	46,73	m2

RESUMO DO CONCRETO E FORMAS (PARA 03 LONGARINAS)		
CONCRETO	12,57	m3
FORMAS	46,73	m2
* CONSIDERADO 1 JOGO DE FORMA APENAS		

RESUMO CA 50 P/ 03 LONGARINAS			
φ	COMP.TOTAL (m)	PESOS Kg/m	TOTAL
6.3	960.00	0.245	235
8.0	2732.67	0.395	1079
10.0	252.00	0.617	156
12.5	258.00	0.963	248
PESO TOTAL			1718



5 APARELHO DE APOIO FRETADO
SEM ESCALA



OBSERVAÇÕES PERTINENTES

- 1) NESTE PROJETO ADOTOU-SE A CLASSE DE AGRESSIVIDADE AMBIENTAL (C.A.A.) II COM COBRIMENTO DE 3,5cm, SENDO O MESMO DIMENSIONADO COM fck CLASSE C40
- 2) O COBRIMENTO REDUZIDO VEM DA NBR6118/14 EM SEU ITEM 7.4.7.4 ADOTAREMOS UM COBRIMENTO REDUZIDO EM 0,5cm POIS NA EXECUÇÃO DESTES ELEMENTOS SERÃO EXIGIDOS CONTROLE RIGOROSO DA VARIABILIDADE DE MEDIDAS E QUALIDADE.
- 4) RESSALTA-SE AINDA QUE A RESISTÊNCIA FINAL DA CONTENÇÃO SERÁ OBTIDA APÓS OS 28 dias DE SUA CONCRETAGEM. DESTA FORMA, A MESMA, NÃO PODERÁ SER CARRÉGADA ANTES DESTES PRAZO.

APROVAÇÃO

CARIMBO INSS:	CARIMBO PREFEITURA:
---------------	---------------------

REVISÕES

OD	EMISSÃO ORIGINAL	26/11/21	M.C.
N°	DESCRIÇÃO	DATA	VISTO

Sustentabilidade
Projetos e Construções & **SOLANGE**
Engenheiro Civil
(48) 984-771-501
solder.eng@gmail.com

PROJETO: PROJETO ESTRUTURAL

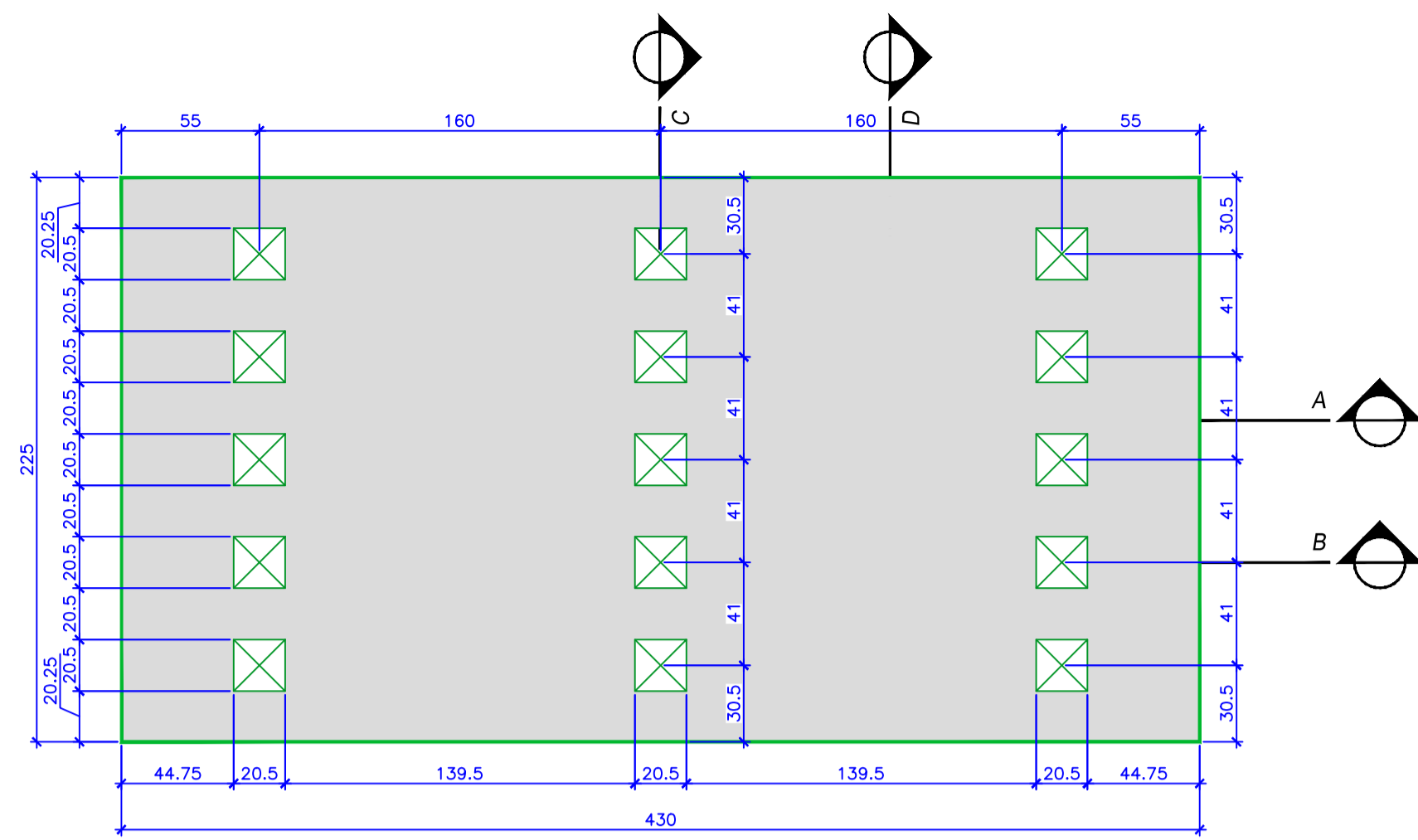
OBRA: PONTE SOBRE O RIO DA PRATA (19,80x4,30)m

ESDREÇO: ANITÁPOLIS/SC

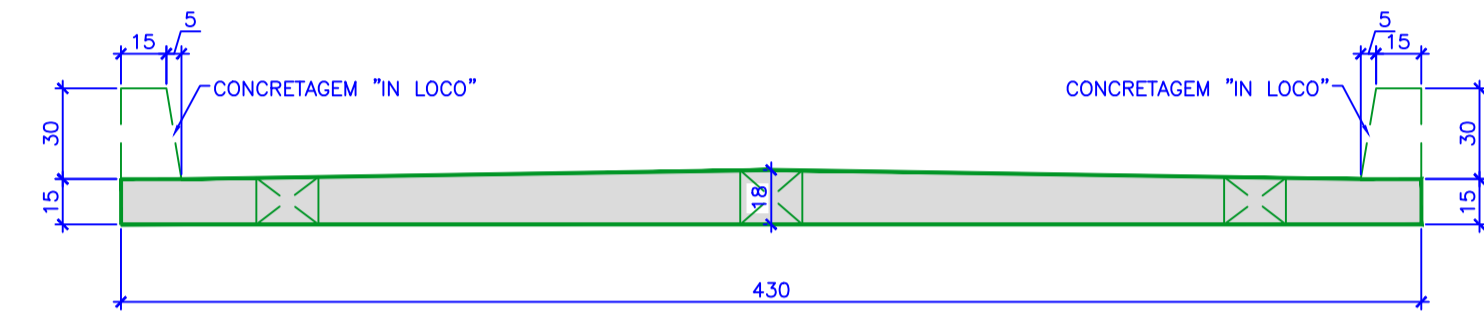
PROJETO: **ESP. ENG. MARCELO GECHINEL** CREA 54.208-9
EXECUÇÃO: _____
PROPRIETÁRIO: **SOLANGE** BACK79016170987
PREF. MUNICIPAL ANITÁPOLIS

DATA: NOV/21 CONTEUDO: LONGARINAS PRÉ-FABRICADAS TR 80x85x1980 (3x) ESCALA: REVOO PRANCHA: EST 01-04

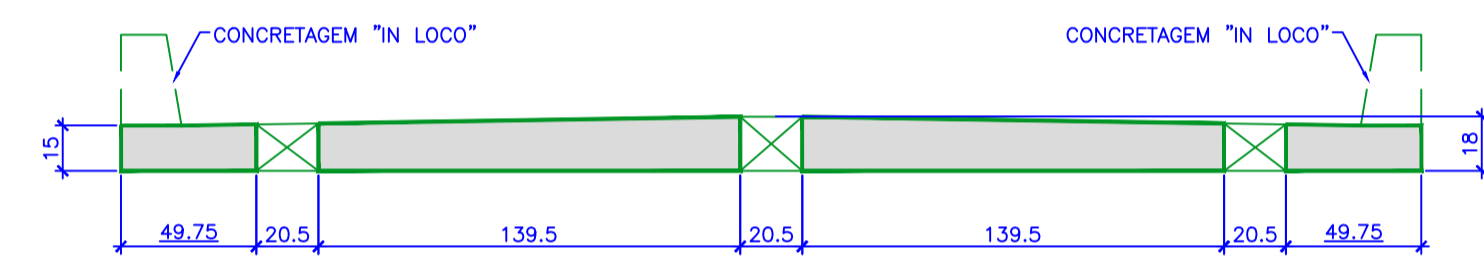
ARQUIVO: D:/Projetos/PREFEITURA ANITÁPOLIS/EST_PONTE RIO DA PRATA_Rev00.dwg



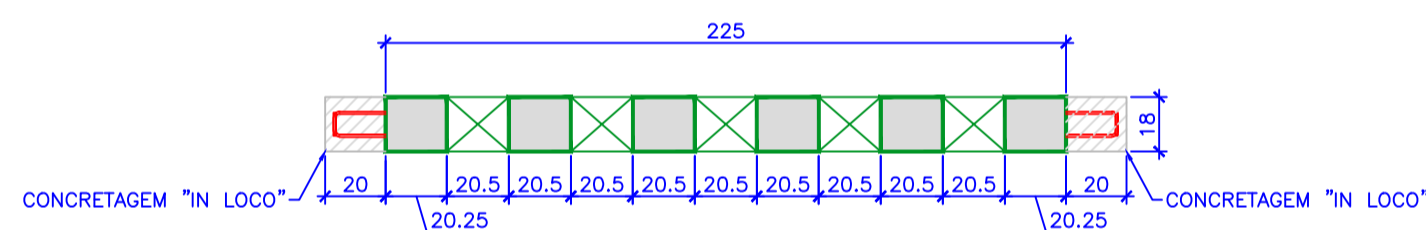
1 FORMA - LAJE (2,25x4,30)m (8x)
ESCALA 1:25



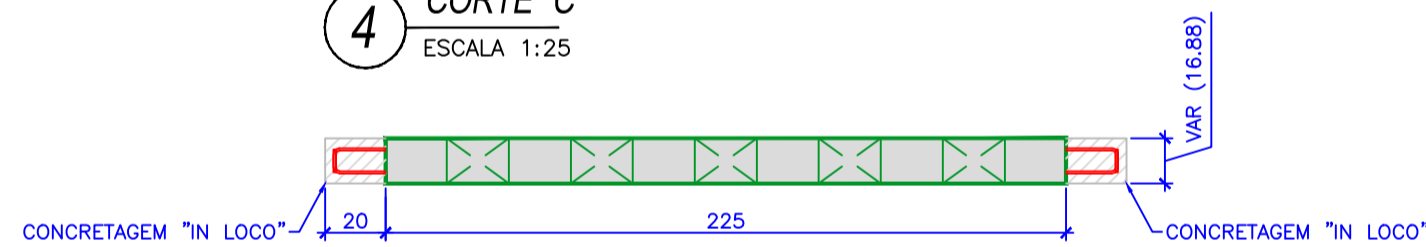
2 CORTE "A"
ESCALA 1:25



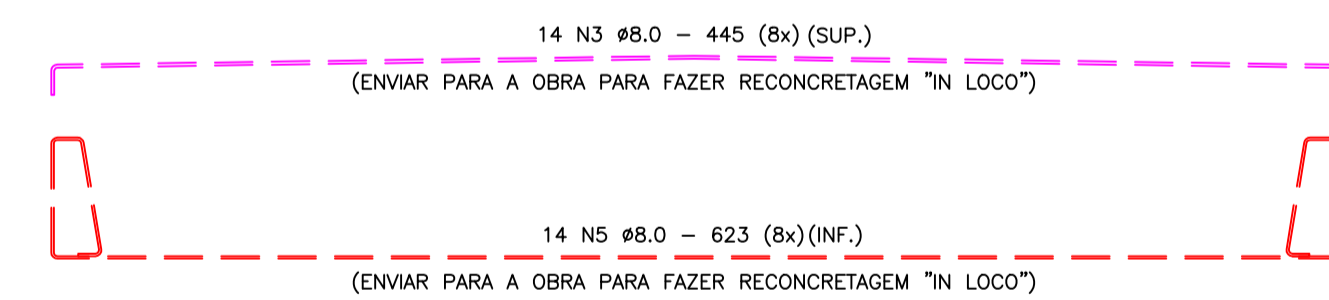
3 CORTE "B"
ESCALA 1:25



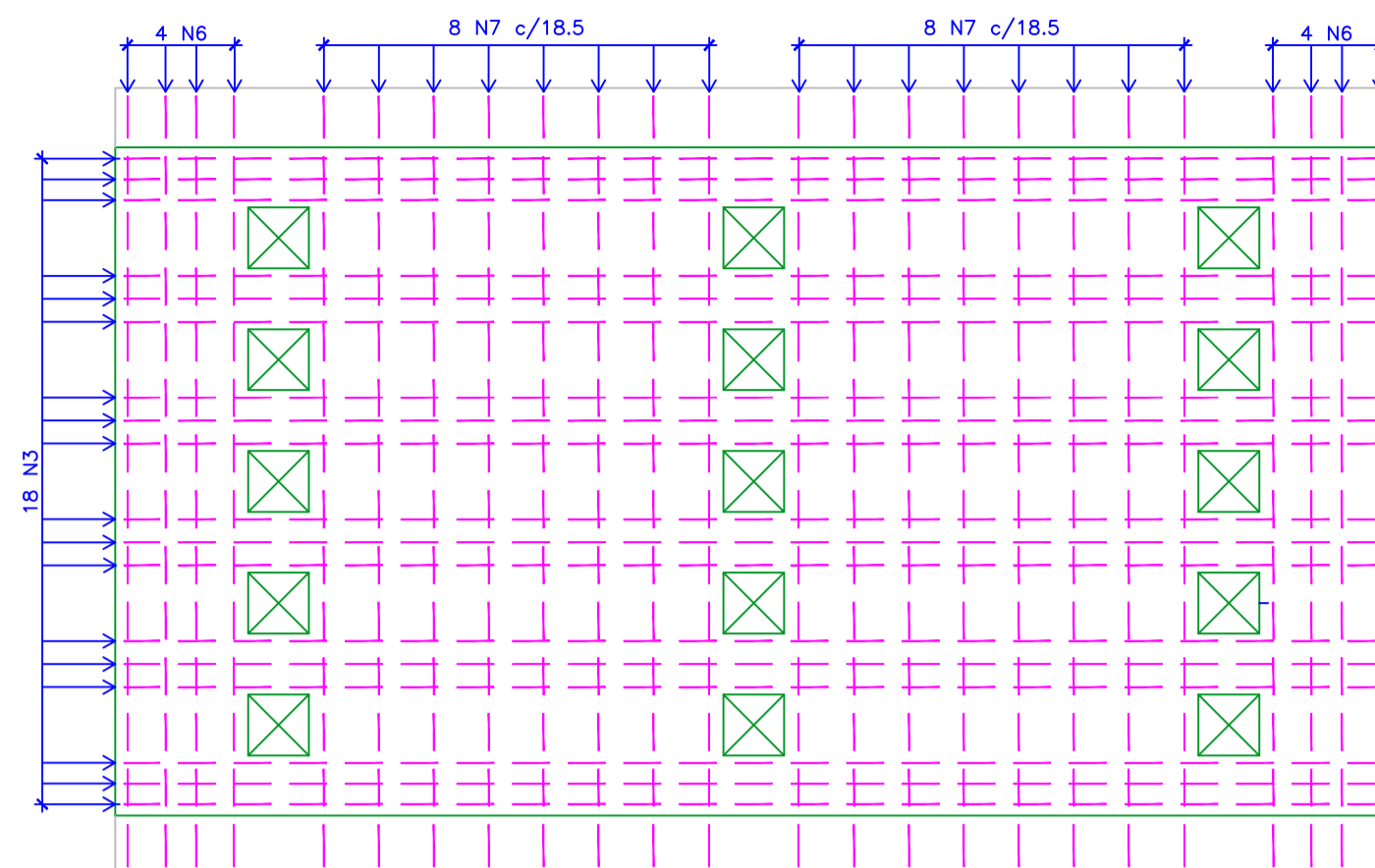
4 CORTE "C"
ESCALA 1:25



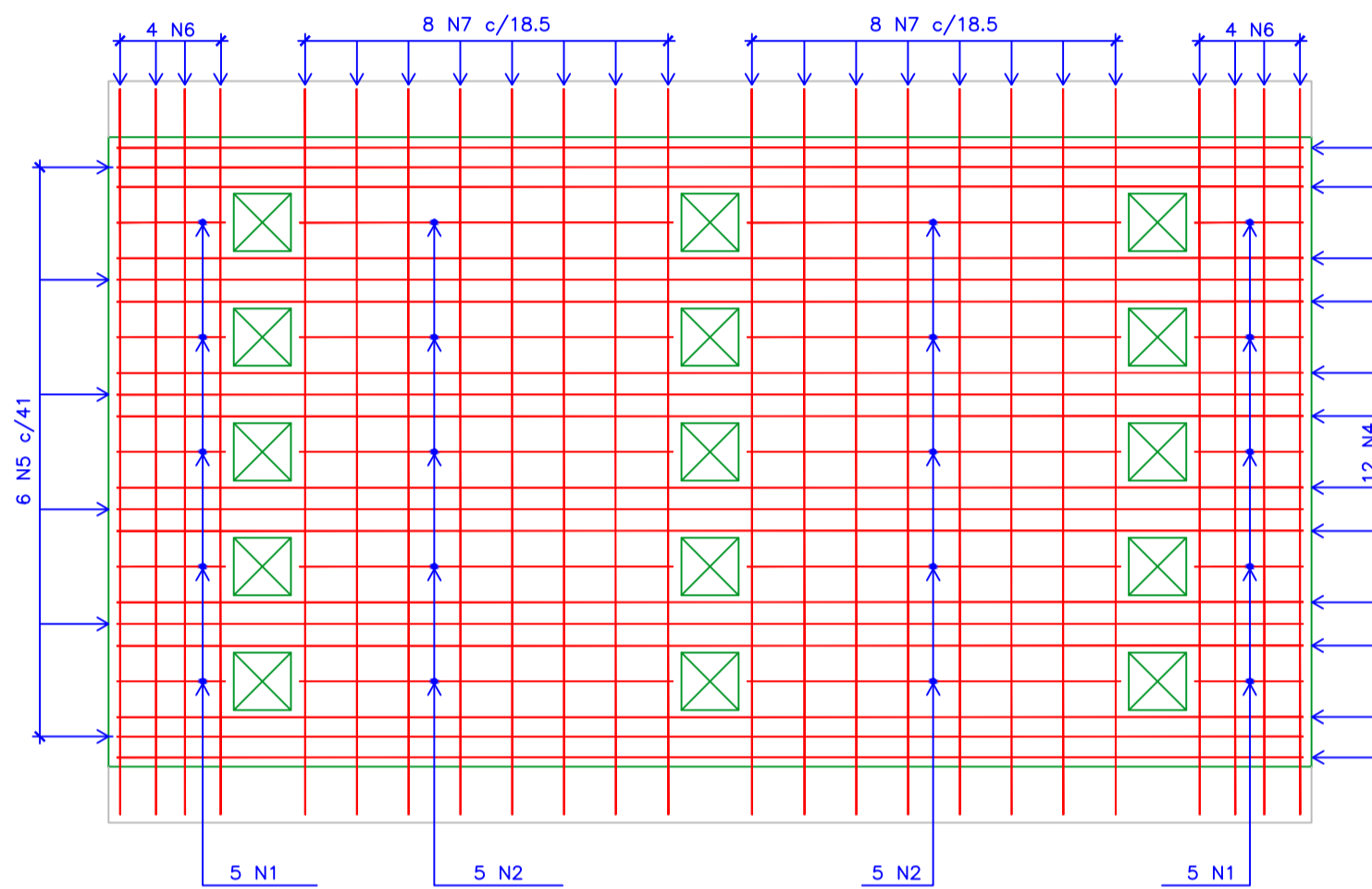
5 CORTE "D"
ESCALA 1:25



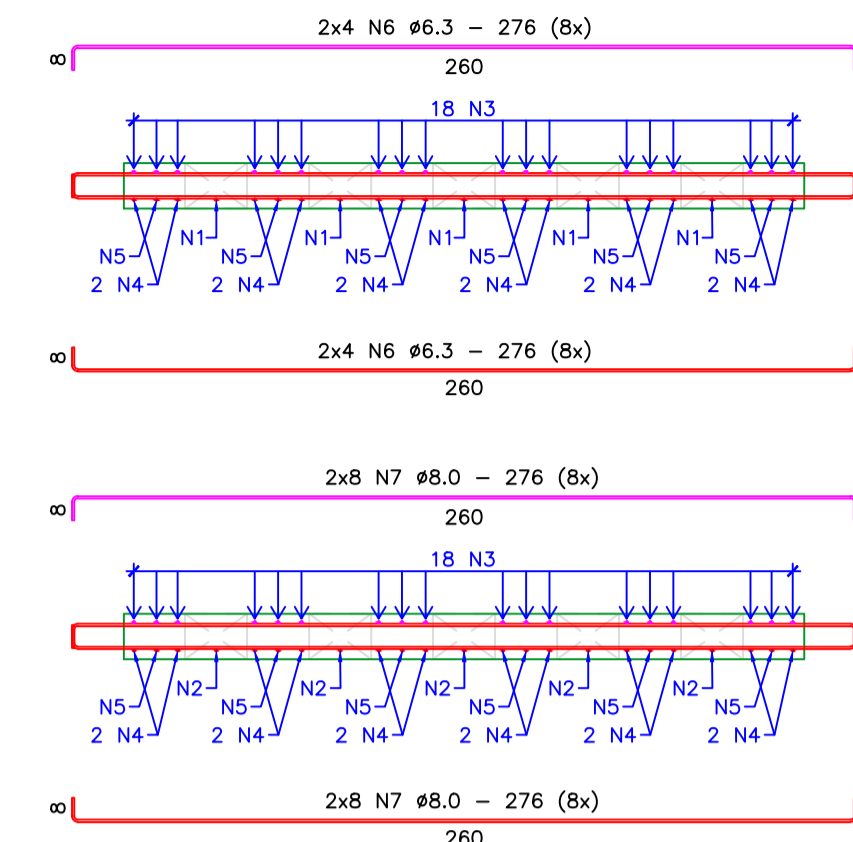
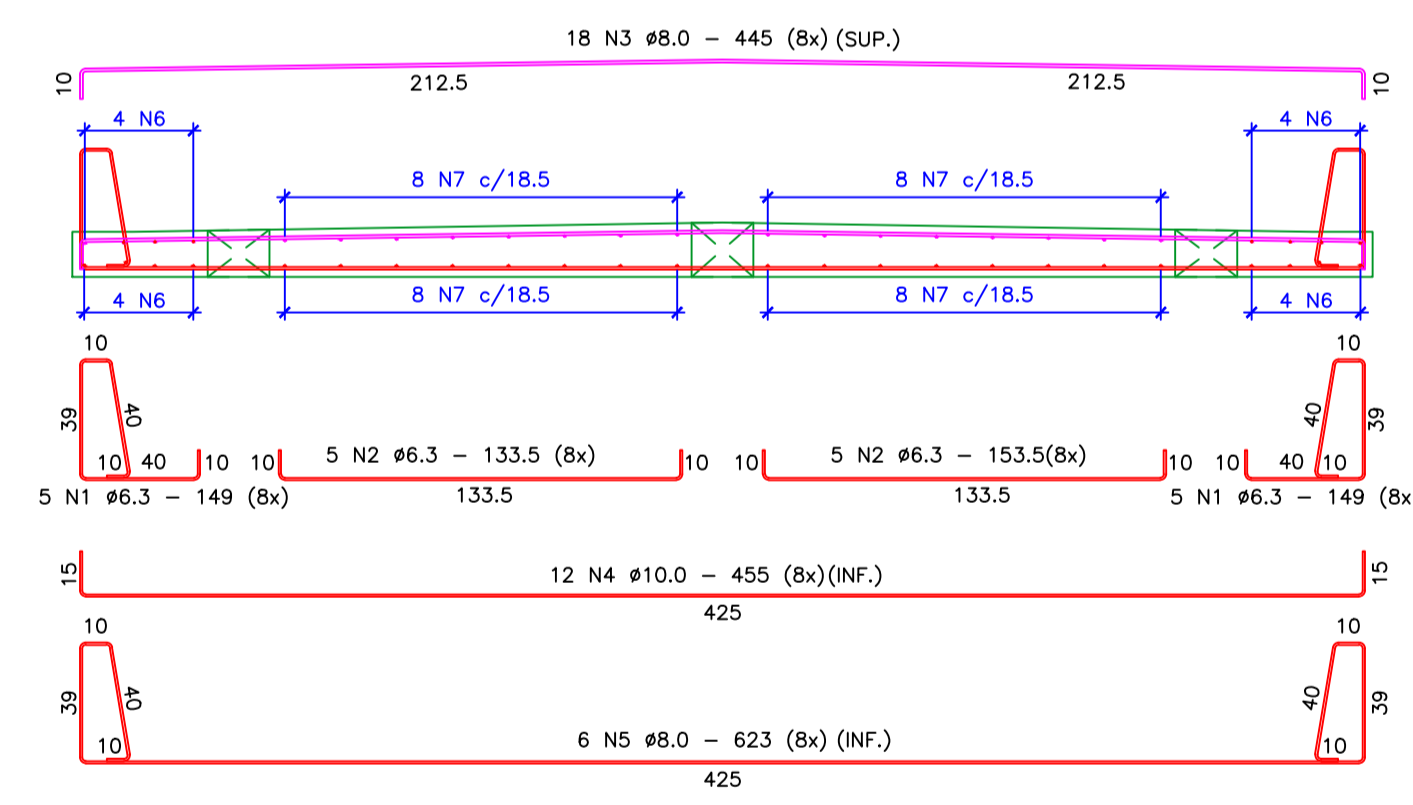
8 PLANTA CHAVE DA LOCALIZAÇÃO DAS LAJES PRÉ-FABRICADAS
ESCALA 1:50



6 ARMADURA SUPERIOR (NEGATIVA) - 8x
ESCALA 1:25



7 ARMADURA INFERIOR (POSITIVA) - 8x
ESCALA 1:25



DETALHE TÍPICO
RAIO DE DOBRAMENTO

φ	R.
10.0	2.5
12.5	3
16.0	4
20.0	8
25.0	10

NOTAS:

- SERÁ ENVIADO PARA A OBRA 14 FERROS TIPO N3 E 14 FERROS TIPO N5 - CORTADOS E DOBRADOS. OS MESMOS SERÃO COLOCADOS NAS JUNTAS DE RECONCRETAGEM (IN LOCO)

LISTA DE FERROS P/ 08 LAJES PRÉ				
N	φ	Q	COMP. TOTAL (cm)	TOTAL
1	6.3	80	149	11920
2	6.3	80	133.5	10680
3	8.0	256	445	113920
4	10.0	96	455	43680
5	8.0	160	623	99680
6	6.3	128	276	35328
7	8.0	256	276	70656

RESUMO CA 50 P/ 08 LAJES PRÉ			
φ	COMP. TOTAL (m)	PESOS Kg/m	TOTAL
6.3	579.28	0.245	142
8.0	2842.56	0.395	1123
10.0	436.80	0.617	269
PESO TOTAL			1534

RESUMO DO CONCRETO E FORMAS (PARA 01 LAJE PRÉ)		
CONCRETO	1,58	m3
FORMAS	12,80	m2

RESUMO DO CONCRETO E FORMAS (PARA 08 LAJES PRÉ)		
CONCRETO	12,66	m3
FORMAS	25,61	m2
* CONSIDERADO 2 JOGOS DE FORMA APENAS		

OBSERVAÇÕES PERTINENTES

- 1) NESTE PROJETO ADOTOU-SE A CLASSE DE AGRESSIVIDADE AMBIENTAL (C.A.A.) II COM COBRIMENTO DE 3,0cm, SENDO O MESMO DIMENSIONADO COM fck CLASSE C40
- 2) O COBRIMENTO REDUZIDO VEM DA NBR6118/14 EM SEU ITEM 7.4.7.4 ADOTAREMOS UM COBRIMENTO REDUZIDO EM 0,5cm POIS NA EXECUÇÃO DESTES ELEMENTOS SERÃO EXIGIDOS CONTROLE RIGOROSO DA VARIABILIDADE DE MEDIDAS E QUALIDADE.
- 4) RESSALTA-SE AINDA QUE A RESISTÊNCIA FINAL DA CONTENÇÃO SERÁ OBTIDA APÓS OS 28 dias DE SUA CONCRETAGEM. DESTA FORMA, A MESMA, NÃO PODERÁ SER CARRREGADA ANTES DESTES PRAZO.

APROVAÇÃO

CARIMBO INSS:	CARIMBO PREFEITURA:
---------------	---------------------

REVISÕES

OO	EMISSÃO ORIGINAL	26/11/21	M.C.
Nº	DESCRIÇÃO	DATA	VISTO

Sustentabilidade Projetos e Construções & Eder A. Oliveira Engenheiro Civil (48) 984-771-501 edoeder.eng@gmail.com

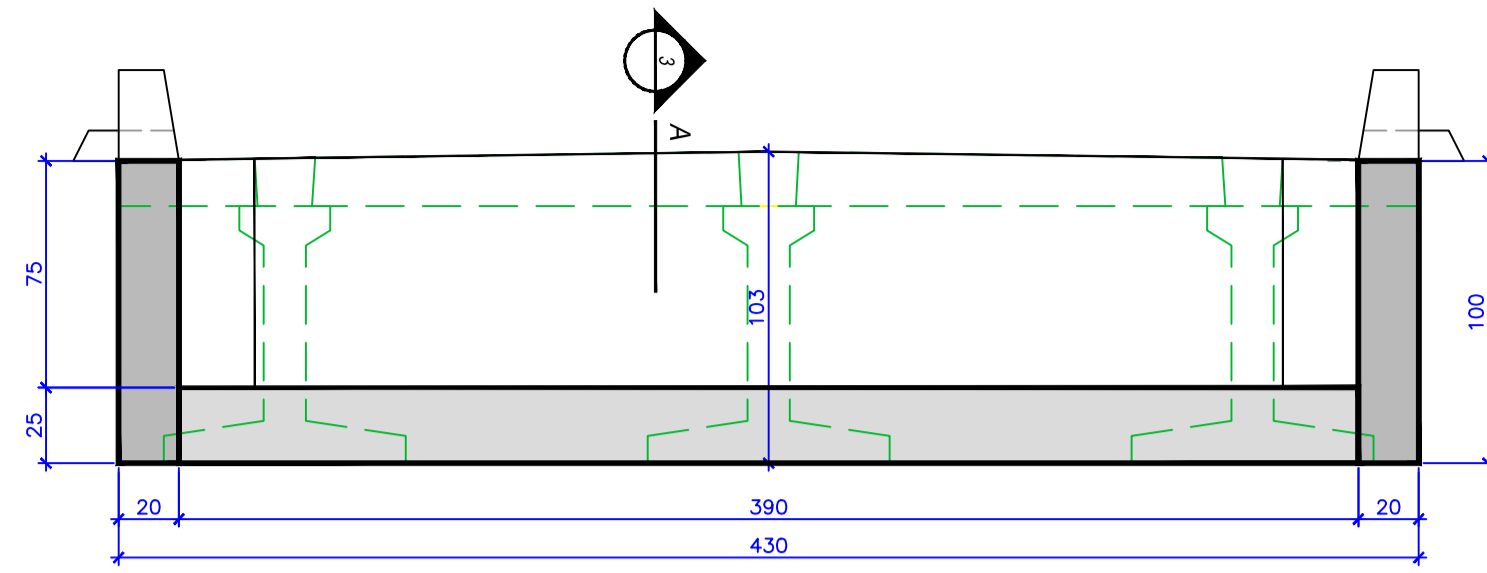
PROJETO: PROJETO ESTRUTURAL

OBRA: PONTE SOBRE O RIO DA PRATA (19,80x4,30)m

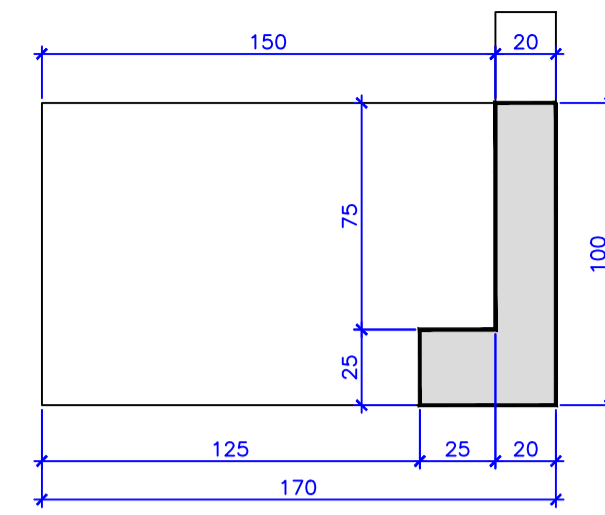
ESDREÇO: ANITÁPOLIS/SC

PROJETO: SOLANGE PROPRIETÁRIO: ANITÁPOLIS
ESP. ENCA.: MARCELO GECHINEL CREA 154.208-9
EXECUÇÃO: _____
PREF. MUNICIPAL ANITÁPOLIS

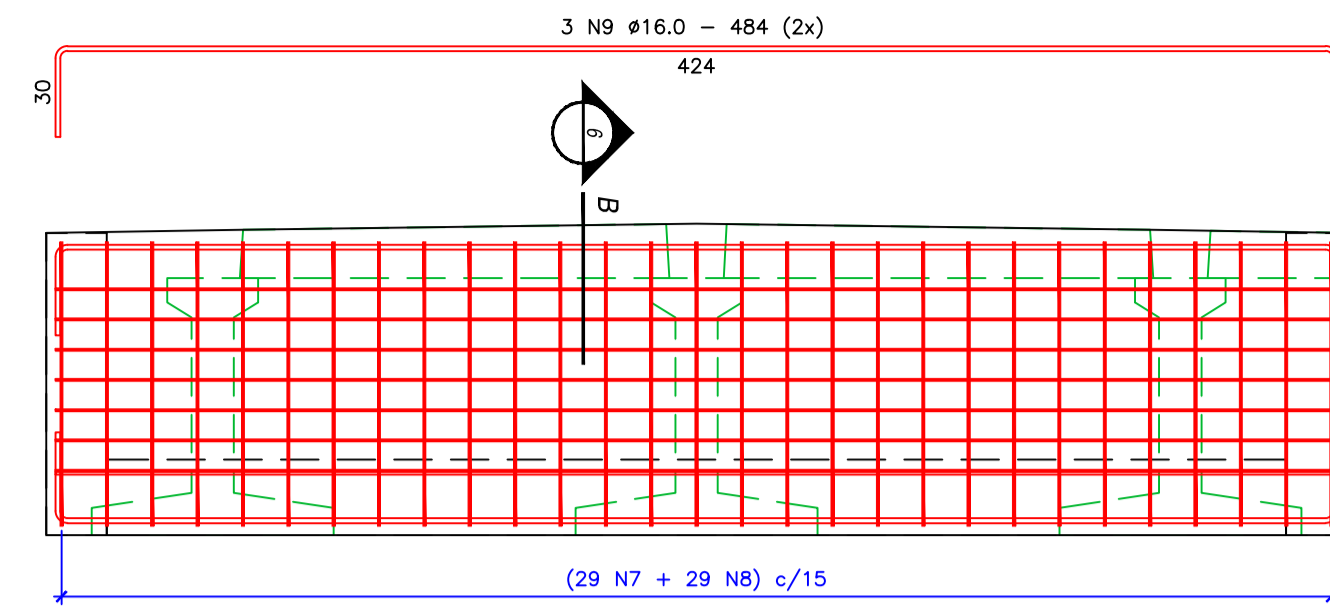
DATA: NOV/21 CONTEUDO: LAJES PRÉ-FABRICADAS (225x430x15/18)cm (8x) ESCALA: REVOO PRANCHA: EST 02-04
ARQUIVO: D:/Projetos/PREFEITURA ANITÁPOLIS/EST_PONTE RIO DA PRATA_Rev00.dwg



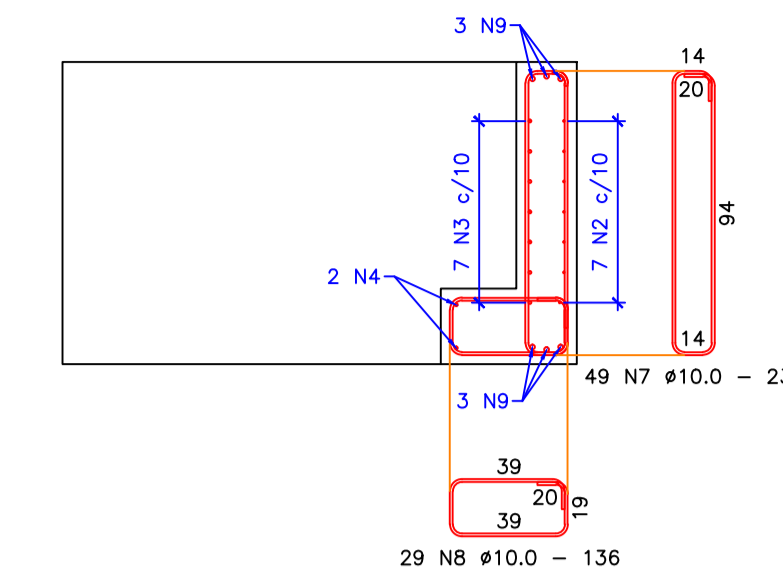
2 VISTA A - CORTINA "IN LOCO"
ESCALA 1:25



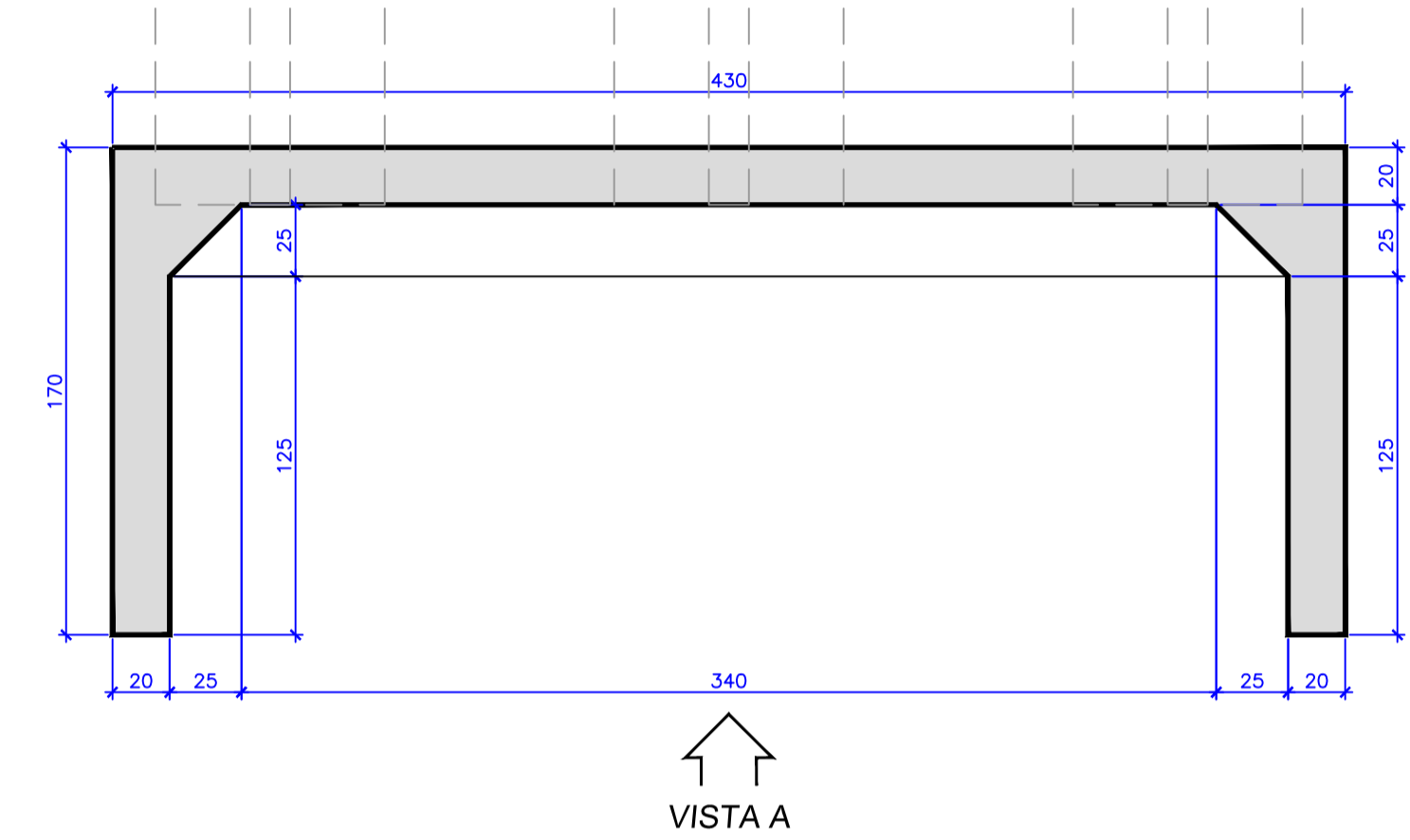
3 CORTE A - CORTINA "IN LOCO"
ESCALA 1:25



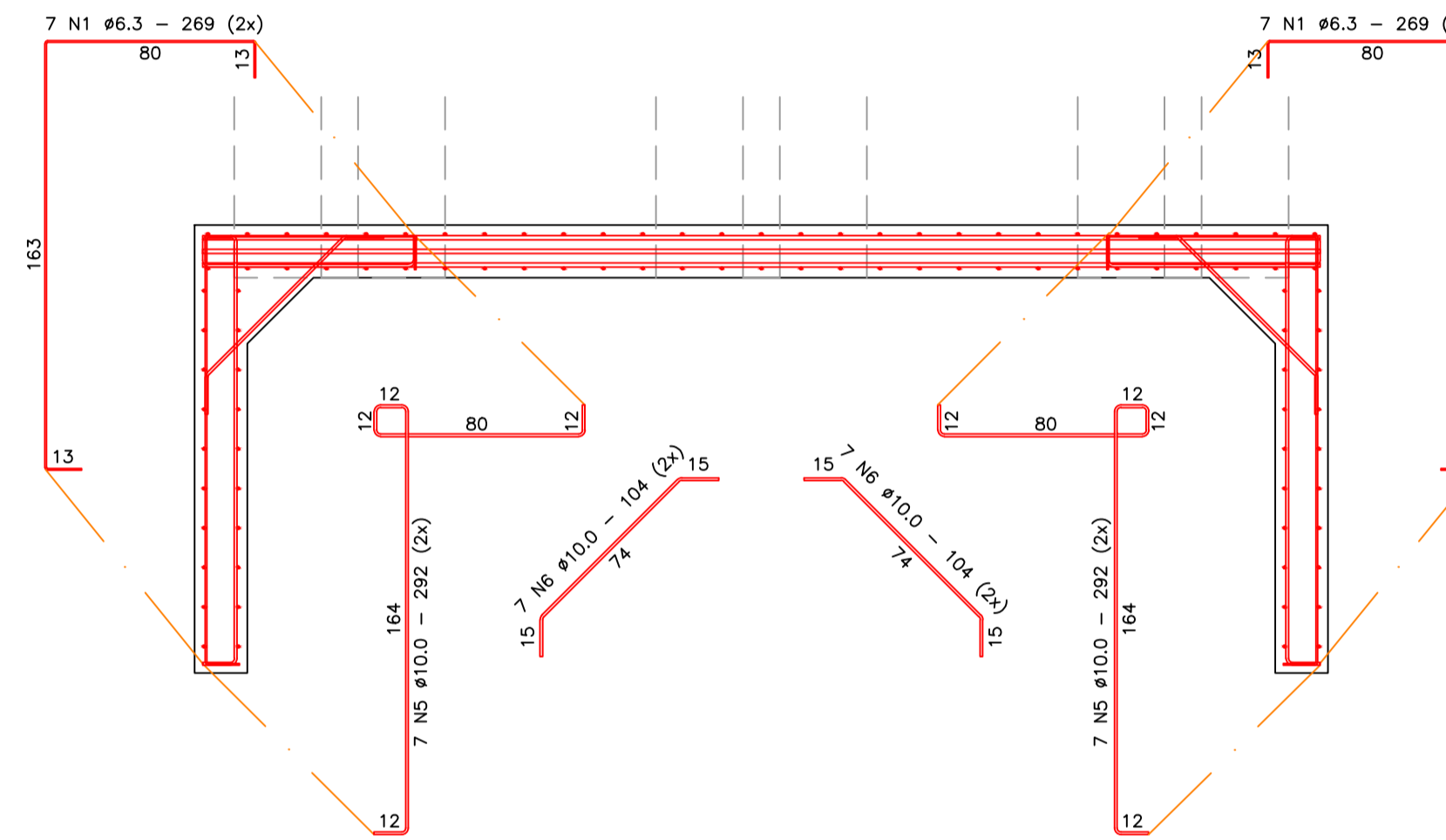
4 VISTA A - CORTINA "IN LOCO" - ARMADURA
ESCALA 1:25



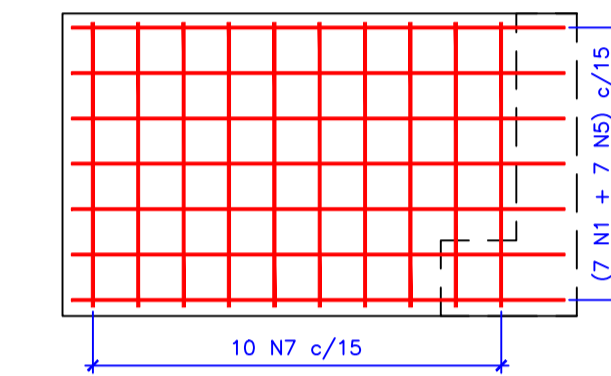
6 CORTE B - CORTINA "IN LOCO" - ARMADURA
ESCALA 1:25



1 PLANTA BAIXA - CORTINA "IN LOCO"
ESCALA 1:25



5 PLANTA BAIXA - CORTINA "IN LOCO" - ARMADURA
ESCALA 1:25



6 ALAS DE CONTENÇÃO - ARMADURA
ESCALA 1:25

LISTA DE FERROS P/ 2 CORTINAS+4 ALAS				
N	#	Q	COMPRIMENTOS (cm)	
			UNIT.	TOTAL
1	6.3	28	269	7532
2	6.3	14	444	6216
3	10.0	14	444	6216
4	10.0	4	424	1696
5	10.0	28	292	8176
6	10.0	28	104	2912
7	10.0	49	236	11564
8	10.0	29	136	3944
9	16.0	12	484	5808

RESUMO CA 50 P/ 2 CORTINAS + 4 ALAS				
#	COMP.TOTAL		PESOS	
	(m)	Kg/m	TOTAL	
6.3	137.48	0.245	34	
10.0	345.08	0.617	213	
16.0	58.08	1.578	92	
PESO TOTAL			339	

RESUMO DO CONCRETO E FORMAS (PARA 01 CORTINA + 2 ALAS)			
CONCRETO	1,75	m ³	
FORMAS	14,71	m ²	

RESUMO DO CONCRETO E FORMAS (PARA 02 CORTINAS + 4 ALAS)			
CONCRETO	3,50	m ³	
FORMAS	29,42	m ²	

OBSERVAÇÕES PERTINENTES

- 1) NESTE PROJETO ADOTOU-SE A CLASSE DE AGRESSIVIDADE AMBIENTAL (C.A.A.) II COM COBRIMENTO DE 3,0cm, SENDO O MESMO DIMENSIONADO COM fck CLASSE C40
- 2) O COBRIMENTO REDUZIDO VEM DA NBR6118/14 EM SEU ITEM 7.4.7.4 ADOTAREMOS UM COBRIMENTO REDUZIDO EM 0,5cm POIS NA EXECUÇÃO DESTES ELEMENTOS SERÃO EXIGIDOS CONTROLE RIGOROSO DA VARIABILIDADE DE MEDIDAS E QUALIDADE.
- 4) RESSALTA-SE AINDA QUE A RESISTÊNCIA FINAL DA CONTENÇÃO SERÁ OBTIDA APÓS OS 28 dias DE SUA CONCRETAGEM. DESTA FORMA, A MESMA, NÃO PODERÁ SER CARREGADA ANTES DESTES PRAZO.

APROVAÇÃO

CARIMBO INSS:	CARIMBO PREFEITURA:
---------------	---------------------

REVISÕES

OO	EMISSÃO ORIGINAL	26/11/21	M.C.
Nº	DESCRIÇÃO	DATA	VISTO

Sustentabilidade
Projetos e Construções

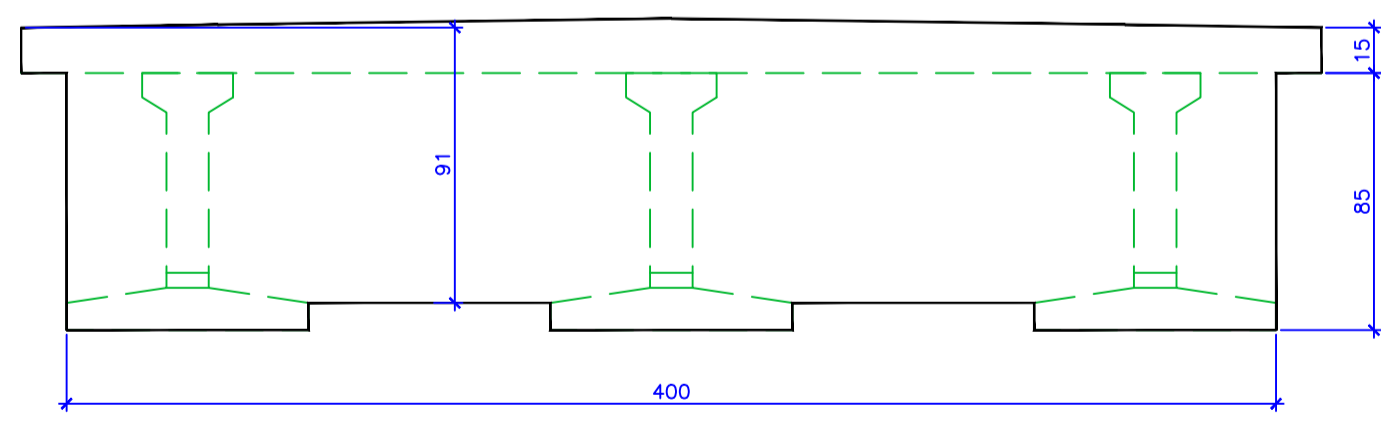
Eder A. Oliveira
Engenheiro Civil
(48) 384-771-501
eder@eng@gmail.com

PROJETO: PROJETO ESTRUTURAL

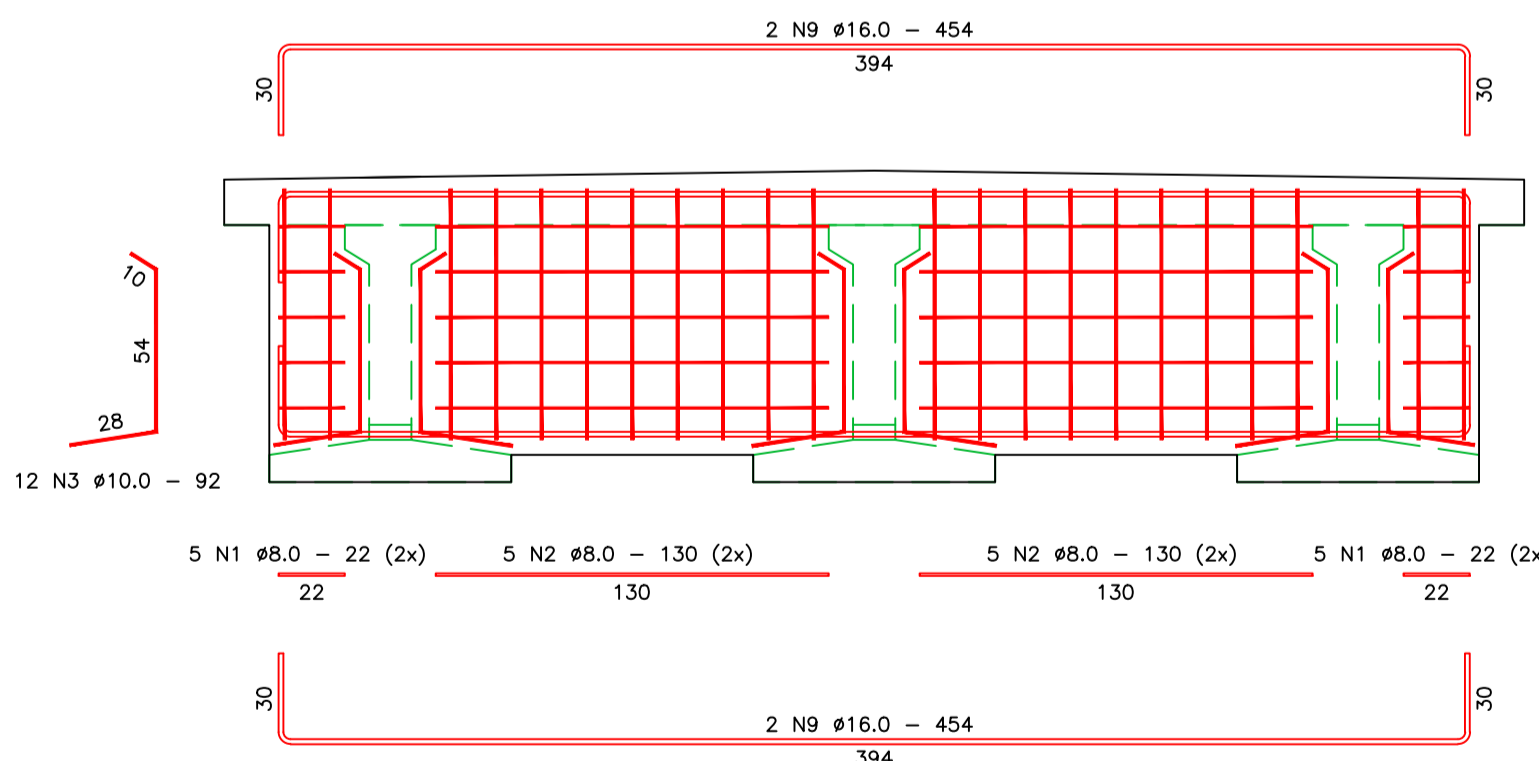
OBRA: PONTE SOBRE O RIO DA PRATA (19,80x4,30)m

ESDREÇO: ANITÁPOLIS/SC

PROJETO:	EXECUÇÃO:	PROPRIETÁRIO: SOLANGE BACK79016170987 Esp.Eng. MAURÍCIO CECHINEL CREA 754.208-9
DATA: NOV/21	CONTEUDO: CORTINAS - ALAS - TRANSVERSINA	ESCALA: REVOO
ARQUIVO: D:/Projetos/PREFEITURA ANITÁPOLIS/EST_PONTE RIO DA PRATA_Rev00.dwg		PRANCHA: EST 03-04



7 TRANSVERSINA (1x) - FORMA
ESCALA 1:25

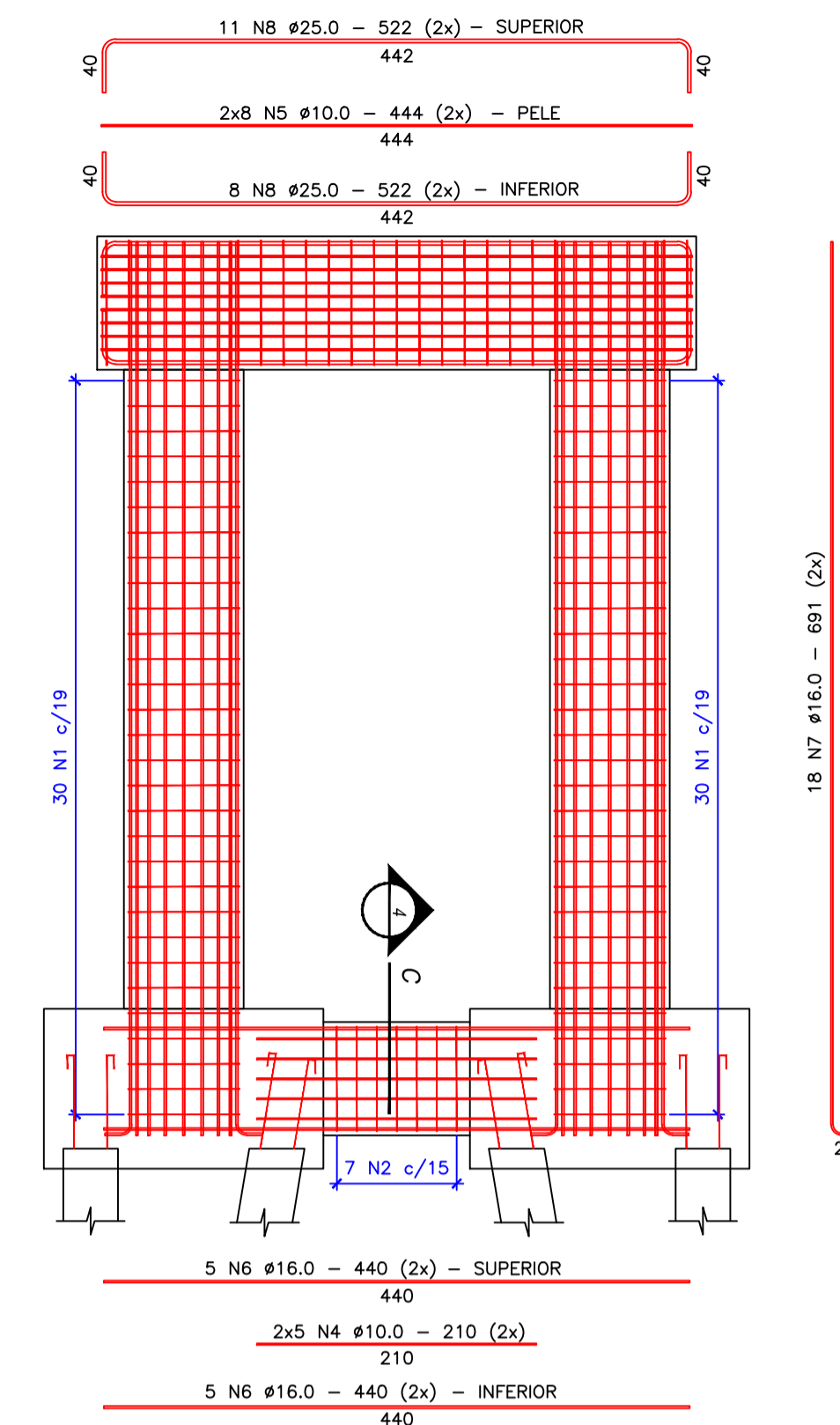
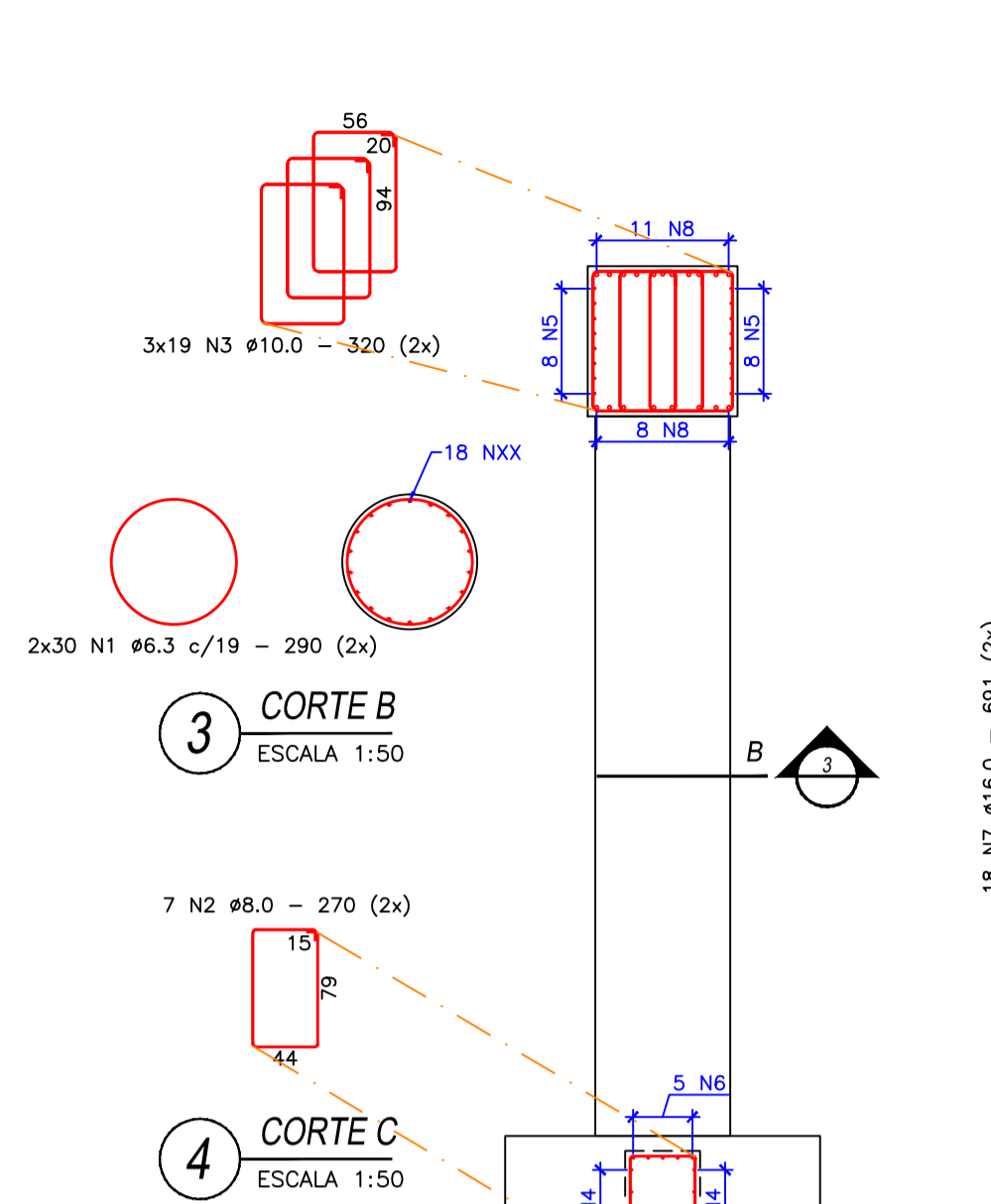
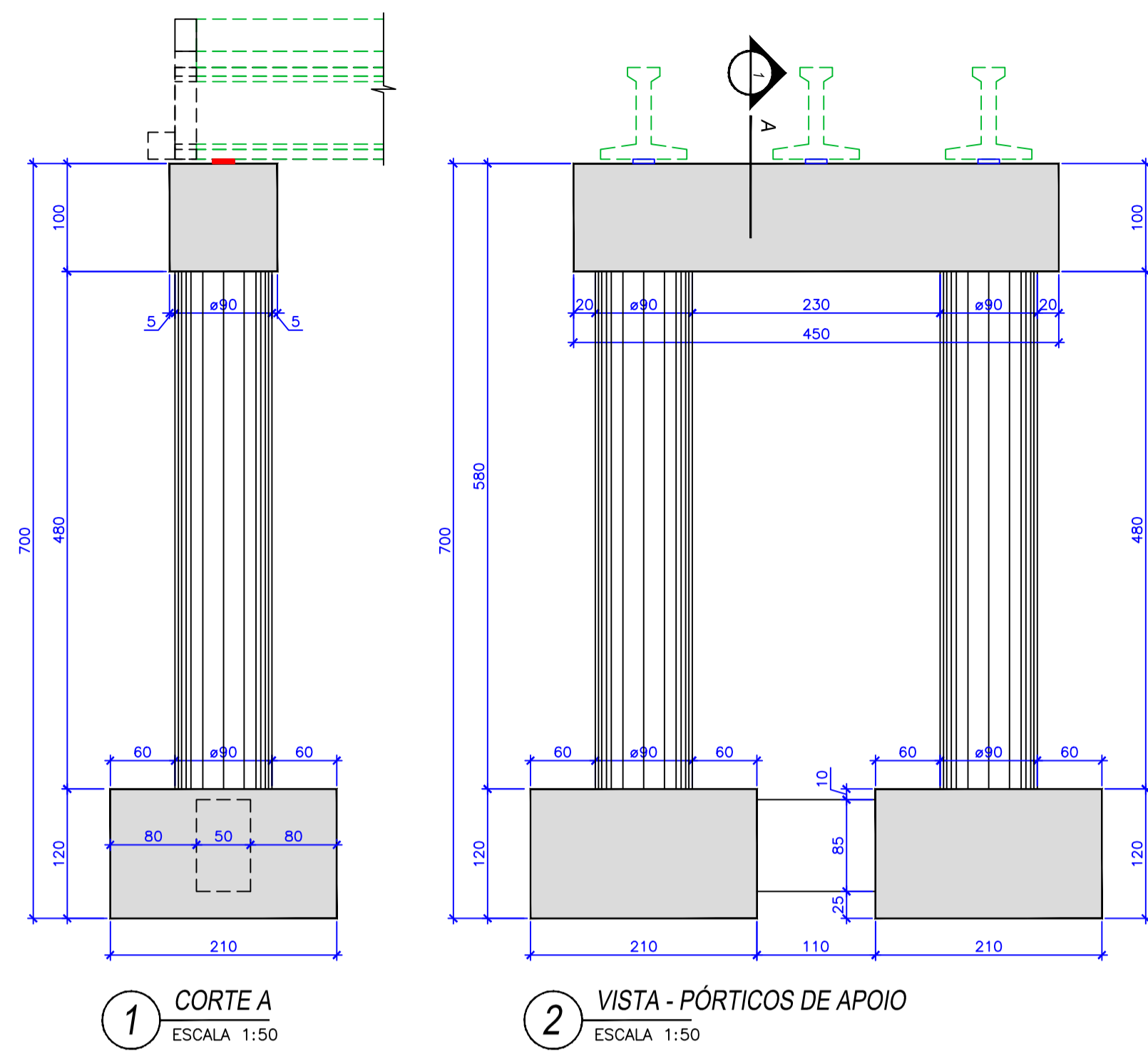


8 TRANSVERSINA (1x) - ARMADURA
ESCALA 1:25

LISTA DE FERROS P/ 01 TRANSVERSINA				
N	#	Q	COMPRIMENTOS (cm)	
			UNIT.	TOTAL
1	8.0	20	22	440
2	8.0	20	130	2600
3	10.0	12	92	1104
4	10.0	22	214	4708
9	16.0	4	454	1816

RESUMO CA 50 P/ 01 TRANSVERSINA				
#	COMP.TOTAL		PESOS	
	(m)	Kg/m	TOTAL	
8.0	30.40	0.395	12	
10.0	58.12	0.617	36	
16.0	18.16	1.578	29	
PESO TOTAL			77	

RESUMO DO CONCRETO E FORMAS (PARA 01 TRANSVERSINA)			
CONCRETO	0,08	m ³	
FORMAS	5,85	m ²	



LISTA DE FERROS P/ 02 PÓRTICOS

N	φ	Q	COMPRIMENTOS (cm)	TOTAL
1	6.3	120	290	34800
2	8.0	14	270	3780
3	10.0	114	320	36480
4	10.0	20	210	4200
5	10.0	32	444	14208
6	16.0	20	440	8800
7	16.0	72	691	49752
8	25.0	38	522	19836

RESUMO CA 50 P/ 02 PÓRTICOS

φ	COMP.TOTAL (m)	PESOS Kg/m	TOTAL
6.3	348.00	0.245	85
8.0	37.80	0.395	15
10.0	548.88	0.617	339
16.0	585.52	1.578	924
25.0	198.36	3.853	764
PESO TOTAL			2127

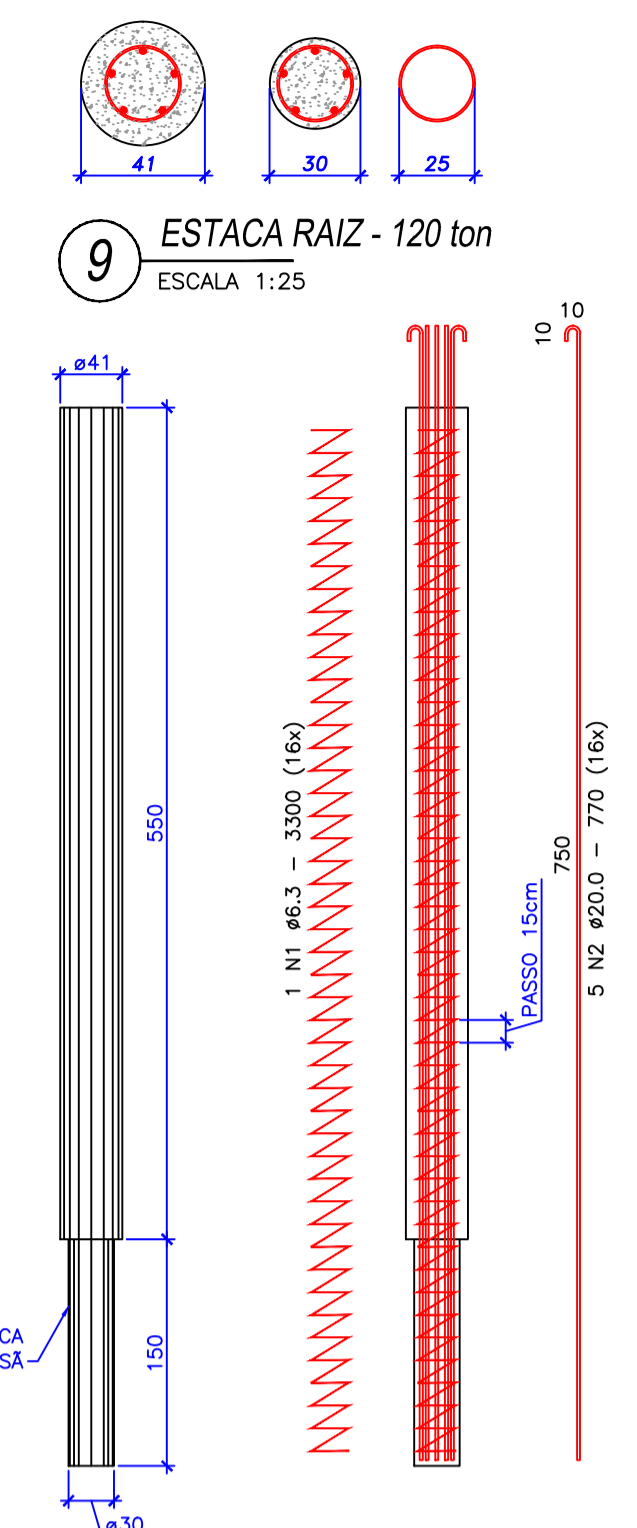
RESUMO DO CONCRETO E FORMAS (PARA 02 PÓRTICOS)

	CONCRETO	FORMAS
	11,07 m ³	41,00 m ²

RESUMO DO CONCRETO E FORMAS (PARA 02 PÓRTICOS)

	CONCRETO	FORMAS
	22,14 m ³	82,00 m ²

* NÃO CONSIDERADOS OS BLOCOS



10 ESTACA RAIZ 120 ton - VISTA
ESCALA 1:50

RESUMO CA 50 P/ 16 ESTACAS RAIZ

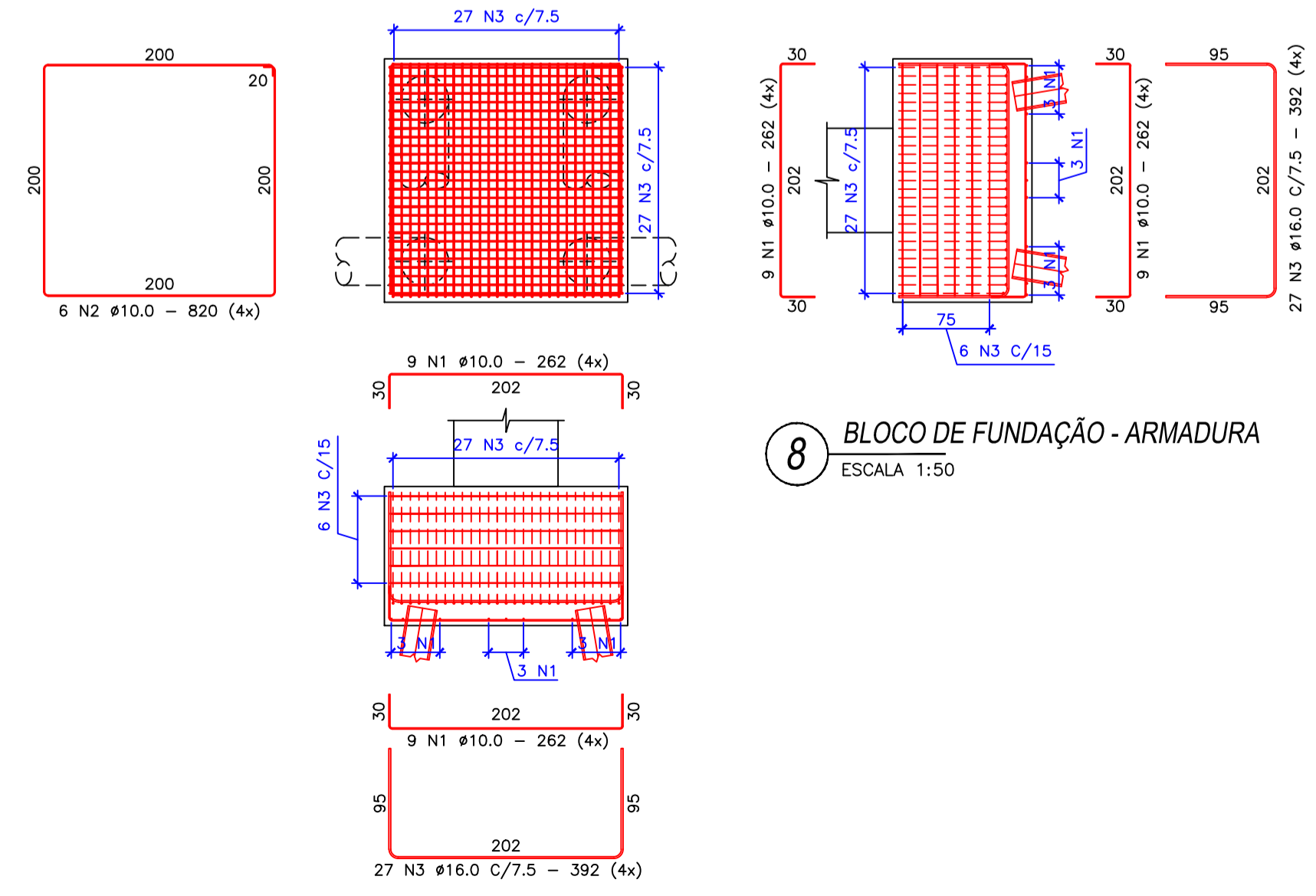
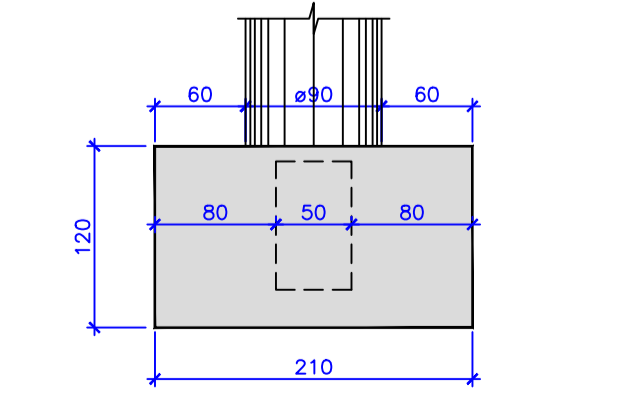
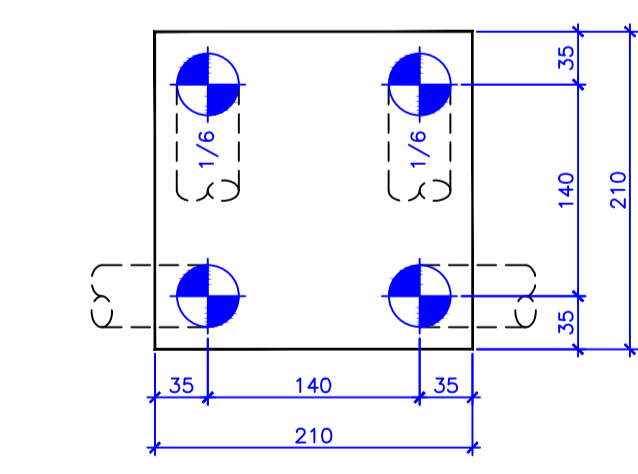
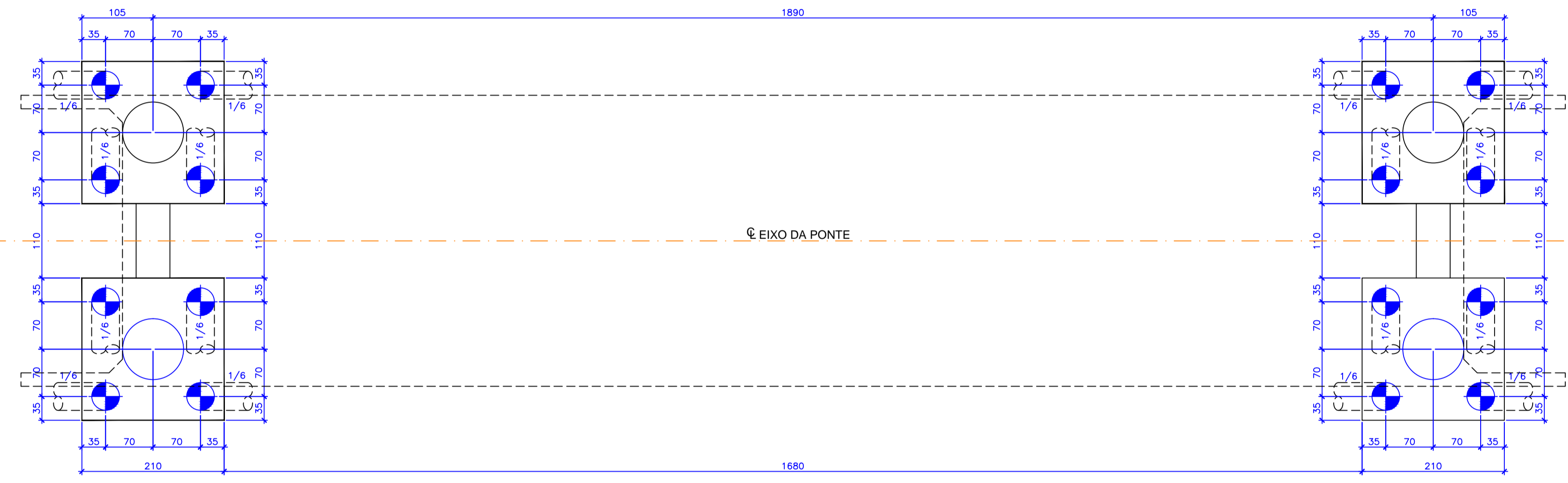
φ	COMP.TOTAL (m)	PESOS Kg/m	TOTAL
6.3	528.00	0.245	129
20.0	616.00	2.466	1519
PESO TOTAL			1648

LISTA DE FERROS P/ 16 ESTACAS RAIZ

N	φ	Q	COMPRIMENTOS (cm)	TOTAL
1	6.3	16	3300	52800
2	20.0	80	720	61600

RESUMO DO CONCRETO E FORMAS (PARA 16 ESTACAS RAIZ)

	CONCRETO	FORMAS
	12,74 m ³	0,00 m ²



LISTA DE FERROS P/ 04 BLOCOS

N	φ	Q	COMPRIMENTOS (cm)	TOTAL
1	10.0	144	262	37728
2	10.0	24	820	19680
3	16.0	216	392	84672

RESUMO CA 50 P/ 04 BLOCOS

φ	COMP.TOTAL (m)	PESOS Kg/m	TOTAL
10.0	574.08	0.617	354
16.0	846.72	1.578	1336
PESO TOTAL			1690

RESUMO DO CONCRETO E FORMAS (PARA 01 BLOCO)

	CONCRETO	FORMAS
	5,29 m ³	10,08 m ²

RESUMO DO CONCRETO E FORMAS (PARA 04 BLOCOS)

	CONCRETO	FORMAS
	21,17 m ³	40,32 m ²

RESUMO GERAL DE AÇO/CONCRETO/FORMA

RESUMO CA 50 P/ TODA A OBRA

φ	COMP.TOTAL (m)	PESOS Kg/m	TOTAL
6.3	2552.76	0.245	625
8.0	5643.43	0.395	2229
10.0	2214.96	0.617	1367
12.5	258.00	0.963	248
16.0	1508.48	0.395	2381
20.0	616.00	0.617	1519
25.0	198.36	0.963	764
PESO TOTAL			9130

RESUMO CP 190 RB P/ TODA A OBRA

φ	COMP.TOTAL (m)	PESOS Kg/m	TOTAL
12.7	1188.00	0.792	941
PESO TOTAL			941

RESUMO DO CONCRETO E FORMAS PARA TODA A OBRA

	CONCRETO	FORMAS
	84,86 m ³	229,93 m ²

OBSERVAÇÕES PERTINENTES

- 1) NESTE PROJETO ADOTOU-SE A CLASSE DE AGRESSIVIDADE AMBIENTAL (C.A.A.) II COM COBRIMENTO DE 3,0cm, SENDO O MESMO DIMENSIONADO COM fck CLASSE C40
- 2) O COBRIMENTO REDUZIDO VEM DA NBR6118/14 EM SEU ITEM 7.4.7.4 ADOTAREMOS UM COBRIMENTO REDUZIDO EM 0,5cm POIS NA EXECUÇÃO DESTES ELEMENTOS SERÃO EXIGIDOS CONTROLE RIGOROSO DA VARIABILIDADE DE MEDIDAS E QUALIDADE.
- 4) RESSALTA-SE AINDA QUE A RESISTÊNCIA FINAL DA CONTENÇÃO SERÁ OBTIDA APÓS OS 28 dias DE SUA CONCRETAGEM. DESTA FORMA, A MESMA, NÃO PODERÁ SER CARREGADA ANTES DESTES PRAZO.

APROVAÇÃO

CARIMBO INSS: _____ CARIMBO PREFEITURA: _____

REVISÕES

OO	EMISSÃO ORIGINAL	26/11/21	M.C.
Nº	DESCRIÇÃO	DATA	VISTO

Sustentabilidade
Projetos e Construções & **Engenharia Civil**
Eder A. Oliveira
(48) 384-771-501
edovitor.eng@gmail.com

PROJETO: PROJETO ESTRUTURAL

OBRA: PONTE SOBRE O RIO DA PRATA (19,80x4,30)m

ESDREÇO: ANITÁPOLIS/SC

PROJETO: SOLANGE
ESP. ENC. MARCELO GECHNEL
CREA 254.208-9

EXECUÇÃO: _____

PROPRIETÁRIO: SOLANGE
BACK79016170987
PREF. MUNICIPAL ANITÁPOLIS

DATA: NOV/21 CONTEUDO: PÓRTICOS DE APOIO / BLOCOS E ESTACAS RAIZ ESCALA: REVOO PRANCHA: EST 04-04

ARQUIVO: D:/Projetos/PREFEITURA ANITÁPOLIS/EST_PONTE RIO DA PRATA_Rev00.dwg

Nº OPERAÇÃO 1070862-82/2020	Nº SICONV CV 899859/2020	PROponente / TOMADOR Prefeitura Municipi de Anitápolis	APELIDO DO EMPREENDIMENTO Ponte Rio da Prata (acesso Osni)			
LOCALIDADE SINAPI FLORIANOPOLIS	DATA BASE 01-22 (N DES.)	DESCRIÇÃO DO LOTE Ponte Rio da Prata (acesso Osni)	MUNICÍPIO / UF Anitápolis/SC	BDI 1 23,60%	BDI 2 0,00%	BDI 3 0,00%

Item	Fonte	Código	Descrição	Unidade	Quantidade	Custo Unitário (sem BDI) (R\$)	BDI (%)	Preço Unitário (com BDI) (R\$)	Preço Total (R\$)	
Ponte Rio da Prata (acesso Osni)									441.070,52	
1.			CONSTRUÇÃO DA PONTE SOBRE O RIO DA PRATA (OSNI)					-	441.070,52	
1.1.			Serviços preliminares					-	6.993,44	
1.1.1.			Placa da obra e Escritório					-	6.993,44	
1.1.1.1.	Composição	001	PLACA DE OBRA FIXADA EM ESTRUTURA DE MADEIRA (REFERENCIA COMP 42571 DEINFRA-SC)	M2	4,50	362,92	BDI 1	448,57	2.018,57	RA
1.1.1.2.	SINAPI-I	10776	LOCAÇÃO DE CONTAINER 2,30 X 6,00 M, ALT. 2,50 M, PARA ESCRITORIO, SEM DIVISÓRIAS INTERNAS E SEM SANITARIO	MES	3,00	546,87	BDI 1	675,93	2.027,79	RA
1.1.1.3.	SINAPI-I	10777	LOCAÇÃO DE CONTAINER 2,30 X 4,30 M, ALT. 2,50 M, PARA SANITARIO, COM 3 BACIAS, 4 CHUVEIROS, 1 LAVATORIO E 1 MICTORIO	MES	3,00	794,79	BDI 1	982,36	2.947,08	RA
1.2.			Retirada cabiceiras, pilar central existente e escavação					-	8.539,15	
1.2.0.1.	SINAPI	97627	DEMOLIÇÃO DE PILARES E VIGAS EM CONCRETO ARMADO, DE FORMA MECANIZADA COM MARTELETE, SEM REAPROVEITAMENTO. AF_12/2017	M3	15,00	270,98	BDI 1	334,93	5.023,95	RA
1.2.0.2.	SINAPI	101255	ESCAVAÇÃO VERTICAL A CÉU ABERTO, EM OBRAS DE EDIFICAÇÃO, INCLUINDO CARGA, DESCARGA E TRANSPORTE, EM SOLO DE 1ª CATEGORIA COM ESCAVADEIRA HIDRÁULICA (CAÇAMBA: 1,2 M³ / 155HP), FROTA DE 3 CAMINHÕES BASCULANTES DE 10 M³, DMT ATÉ 1 KM E VELOCIDADE MÉDIA 14KM/H. AF_05/2020	M3	120,00	8,28	BDI 1	10,23	1.227,60	RA
1.2.0.3.	SINAPI	95878	TRANSPORTE COM CAMINHÃO BASCULANTE DE 10 M³, EM VIA URBANA PAVIMENTADA, DMT ATÉ 30 KM (UNIDADE: TXKM). AF_07/2020	TXKM	750,00	1,13	BDI 1	1,40	1.050,00	RA
1.2.0.4.	SICRO	5501706	Escavação mecânica com retroescavadeira em material de 1ª categoria	m³	182,00	5,50	BDI 1	6,80	1.237,60	RA
1.3.			INFRAESTRUTURA DA PONTE (MOLDADA IN LOCO)					-	74.582,24	
1.3.1.			Infraestrutura da Ponte (16 Estacas)					-	74.582,24	
1.3.1.1.	SICRO	2306066	Estaca raiz perfurada no solo com D = 41 cm - confecção	m	88,00	191,15	BDI 1	236,26	20.790,88	RA
1.3.1.2.	SICRO	2306070	Estaca raiz perfurada na rocha com D = 30 cm - confecção	m	16,00	1.049,26	BDI 1	1.296,89	20.750,24	RA
1.3.1.3.	SINAPI	95584	MONTAGEM DE ARMADURA TRANSVERSAL DE ESTACAS DE SEÇÃO CIRCULAR, DIÂMETRO = 6,30 MM. AF_09/2021	KG	130,00	16,14	BDI 1	19,95	2.593,50	RA
1.3.1.4.	SINAPI	95580	MONTAGEM DE ARMADURA DE ESTACAS. DIÂMETRO = 20,0 MM. AF_09/2021	KG	1.420,00	12,97	BDI 1	16,03	22.762,60	RA
1.3.1.5.	SINAPI-I	34479	CONCRETO USINADO BOMBEAVEL, CLASSE DE RESISTENCIA C40, COM BRITA 0 E 1, SLUMP = 100 +/- 20 MM, INCLUI SERVIÇO DE BOMBAMENTO (NBR 8953)	M3	12,74	488,04	BDI 1	603,22	7.685,02	RA
1.4.			MESOESTRUTURA DA PONTE (MOLDADA IN LOCO)					-	133.606,11	
1.4.1.			Mesoestrutura da Ponte (Blocos)					-	51.431,63	
1.4.1.1.	Composição	002	CONCRETAGEM DE BLOCOS DE COROAMENTO E VIGAS BALDRAMES, FCK 40 MPA, COM USO DE BOMBA LANÇAMENTO, ADENSAMENTO E ACABAMENTO. (Ref. SINAPI 96557)	M3	21,17	582,42	BDI 1	719,87	15.239,65	RA

RECURSO
↓

Nº OPERAÇÃO 1070862-82/2020	Nº SICONV CV 899859/2020	PROPONENTE / TOMADOR Prefeitura Municipi de Anitápolis	APELIDO DO EMPREENDIMENTO Ponte Rio da Prata (acesso Osni)		
LOCALIDADE SINAPI FLORIANOPOLIS	DATA BASE 01-22 (N DES.)	DESCRIÇÃO DO LOTE Ponte Rio da Prata (acesso Osni)	MUNICÍPIO / UF Anitápolis/SC		
			BDI 1 23,60%	BDI 2 0,00%	BDI 3 0,00%

Item	Fonte	Código	Descrição	Unidade	Quantidade	Custo Unitário (sem BDI) (R\$)	BDI (%)	Preço Unitário (com BDI) (R\$)	Preço Total (R\$)	
Ponte Rio da Prata (acesso Osni)									441.070,52	
1.4.1.2.	SINAPI	96528	FABRICAÇÃO, MONTAGEM E DESMONTAGEM DE FÔRMA PARA BLOCO DE COROAMENTO, EM MADEIRA SERRADA, E=25 MM, 1 UTILIZAÇÃO. AF_06/2017	M2	40,32	192,60	BDI 1	238,05	9.598,18	RA
1.4.1.3.	SINAPI	92919	ARMAÇÃO DE ESTRUTURAS DE CONCRETO ARMADO, EXCETO VIGAS, PILARES, LAJES E FUNDAÇÕES, UTILIZANDO AÇO CA-50 DE 10,0 MM - MONTAGEM. AF_12/2015	KG	354,00	15,16	BDI 1	18,74	6.633,96	RA
1.4.1.4.	SINAPI	92922	ARMAÇÃO DE ESTRUTURAS DE CONCRETO ARMADO, EXCETO VIGAS, PILARES, LAJES E FUNDAÇÕES, UTILIZANDO AÇO CA-50 DE 16,0 MM - MONTAGEM. AF_12/2015	KG	1.336,00	12,09	BDI 1	14,94	19.959,84	RA
1.4.2.			Mesoestrutura da Ponte (Pórticos)					-	72.058,68	
1.4.2.1.	Composição	003	CONCRETAGEM DE PILARES, FCK = 40 MPA, COM USO DE BOMBA - LANÇAMENTO, ADENSAMENTO E ACABAMENTO. (Ref. SINAPI 103672)	M3	22,14	578,26	BDI 1	714,73	15.824,12	RA
1.4.2.2.	SINAPI	96257	MONTAGEM E DESMONTAGEM DE FÔRMA DE PILARES CIRCULARES, COM ÁREA MÉDIA DAS SEÇÕES MENOR OU IGUAL A 0,28 M², PÉ-DIREITO SIMPLES, EM MADEIRA, 2 UTILIZAÇÕES. AF_06/2017	M2	82,00	211,01	BDI 1	260,81	21.386,42	RA
1.4.2.3.	SINAPI	92916	ARMAÇÃO DE ESTRUTURAS DE CONCRETO ARMADO, EXCETO VIGAS, PILARES, LAJES E FUNDAÇÕES, UTILIZANDO AÇO CA-50 DE 6,3 MM - MONTAGEM. AF_12/2015	KG	85,00	18,08	BDI 1	22,35	1.899,75	RA
1.4.2.4.	SINAPI	92917	ARMAÇÃO DE ESTRUTURAS DE CONCRETO ARMADO, EXCETO VIGAS, PILARES, LAJES E FUNDAÇÕES, UTILIZANDO AÇO CA-50 DE 8,0 MM - MONTAGEM. AF_12/2015	KG	15,00	16,98	BDI 1	20,99	314,85	RA
1.4.2.5.	SINAPI	92919	ARMAÇÃO DE ESTRUTURAS DE CONCRETO ARMADO, EXCETO VIGAS, PILARES, LAJES E FUNDAÇÕES, UTILIZANDO AÇO CA-50 DE 10,0 MM - MONTAGEM. AF_12/2015	KG	339,00	15,16	BDI 1	18,74	6.352,86	RA
1.4.2.6.	SINAPI	92922	ARMAÇÃO DE ESTRUTURAS DE CONCRETO ARMADO, EXCETO VIGAS, PILARES, LAJES E FUNDAÇÕES, UTILIZANDO AÇO CA-50 DE 16,0 MM - MONTAGEM. AF_12/2015	KG	924,00	12,09	BDI 1	14,94	13.804,56	RA
1.4.2.7.	SINAPI	92924	ARMAÇÃO DE ESTRUTURAS DE CONCRETO ARMADO, EXCETO VIGAS, PILARES, LAJES E FUNDAÇÕES, UTILIZANDO AÇO CA-50 DE 25,0 MM - MONTAGEM. AF_12/2015	KG	764,00	13,21	BDI 1	16,33	12.476,12	RA
1.4.3.			Mesoestrutura da Ponte (Cortinas)					-	10.115,80	
1.4.3.1.	Composição	004	CONCRETAGEM DE CORTINA DE CONTENÇÃO, FCK=40MPA, ATRAVÉS DE BOMBA, LANÇAMENTO, ADENSAMENTO E ACABAMENTO. (Ref. SINAPI 100349)	M3	3,50	568,24	BDI 1	702,34	2.458,19	RA
1.4.3.2.	SINAPI	100341	FABRICAÇÃO, MONTAGEM E DESMONTAGEM DE FÔRMA PARA CORTINA DE CONTENÇÃO, EM CHAPA DE MADEIRA COMPENSADA PLASTIFICADA, E = 18 MM, 10 UTILIZAÇÕES. AF_07/2019	M2	29,42	42,12	BDI 1	52,06	1.531,61	RA
1.4.3.3.	SINAPI	92916	ARMAÇÃO DE ESTRUTURAS DE CONCRETO ARMADO, EXCETO VIGAS, PILARES, LAJES E FUNDAÇÕES, UTILIZANDO AÇO CA-50 DE 6,3 MM - MONTAGEM. AF_12/2015	KG	34,00	18,08	BDI 1	22,35	759,90	RA

RECURSO ↓

Nº OPERAÇÃO 1070862-82/2020	Nº SICONV CV 899859/2020	PROPONENTE / TOMADOR Prefeitura Municipi de Anitápolis	APELIDO DO EMPREENDIMENTO Ponte Rio da Prata (acesso Osni)			
LOCALIDADE SINAPI FLORIANOPOLIS	DATA BASE 01-22 (N DES.)	DESCRIÇÃO DO LOTE Ponte Rio da Prata (acesso Osni)	MUNICÍPIO / UF Anitápolis/SC	BDI 1 23,60%	BDI 2 0,00%	BDI 3 0,00%

Item	Fonte	Código	Descrição	Unidade	Quantidade	Custo Unitário (sem BDI) (R\$)	BDI (%)	Preço Unitário (com BDI) (R\$)	Preço Total (R\$)	RECURSO
Ponte Rio da Prata (acesso Osni)									441.070,52	
1.4.3.4.	SINAPI	92919	ARMAÇÃO DE ESTRUTURAS DE CONCRETO ARMADO, EXCETO VIGAS, PILARES, LAJES E FUNDAÇÕES, UTILIZANDO AÇO CA-50 DE 10,0 MM - MONTAGEM. AF_12/2015	KG	213,00	15,16	BDI 1	18,74	3.991,62	RA
1.4.3.5.	SINAPI	92922	ARMAÇÃO DE ESTRUTURAS DE CONCRETO ARMADO, EXCETO VIGAS, PILARES, LAJES E FUNDAÇÕES, UTILIZANDO AÇO CA-50 DE 16,0 MM - MONTAGEM. AF_12/2015	KG	92,00	12,09	BDI 1	14,94	1.374,48	RA
1.5.			SUPERESTRUTURA DA PONTE (PRÉ-MOLDADA E MOLDADA IN LOCO)					-	217.349,58	
1.5.1.			Supraestrutura da Ponte - Parte pré-moldada: (vigas longarinas, pré-lajes e guarda-corpo, incluindo a protensão no local)					-	206.980,31	
1.5.1.1.	Cotação	001	ESTRUTURA PRÉ-FABRICADA: 03 PÇ DE VIGAS LONGARINAS PROTENDIDAS SEÇÃO I (80x85cm) COM 19,80m DE COMPRIMENTO; 08 PÇ DE LAJE (4,30x2,25x0,18/0,15m) E GUARDA-CORPO COFME PROJETO. OBS.: INCLUI A PROTENSÃO DAS VIGAS.	VB	1,00	141.560,00	BDI 1	174.968,16	174.968,16	RA
1.5.1.2.	SINAPI	100953	TRANSPORTE COM CAMINHÃO CARROCERIA COM GUINDAUTO (MUNCK), MOMENTO MÁXIMO DE CARGA 11,7 TM, EM VIA URBANA PAVIMENTADA, ADICIONAL PARA DMT EXCEDENTE A 30 KM (UNIDADE: TXKM). AF_07/2020	TXKM	2.019,00	0,89	BDI 1	1,10	2.220,90	RA
1.5.1.3.	SINAPI	100952	TRANSPORTE COM CAMINHÃO CARROCERIA COM GUINDAUTO (MUNCK), MOMENTO MÁXIMO DE CARGA 11,7 TM, EM VIA URBANA PAVIMENTADA, DMT ATÉ 30KM (UNIDADE: TXKM). AF_07/2020	TXKM	4.778,00	2,26	BDI 1	2,79	13.330,62	RA
1.5.1.4.	SINAPI	93287	GUINDASTE HIDRÁULICO AUTOPROPELIDO, COM LANÇA TELESCÓPICA 40 M, CAPACIDADE MÁXIMA 60 T, POTÊNCIA 260 KW - CHP DIURNO. AF_03/2016	CHP	30,00	282,81	BDI 1	349,55	10.486,50	RA
1.5.1.5.	SINAPI	89272	GUINDASTE HIDRÁULICO AUTOPROPELIDO, COM LANÇA TELESCÓPICA 28,80 M, CAPACIDADE MÁXIMA 30 T, POTÊNCIA 97 KW, TRAÇÃO 4 X 4 - CHP DIURNO. AF_11/2014	CHP	20,00	180,39	BDI 1	222,96	4.459,20	RA
1.5.1.6.	SICRO	0307732	Aparelho de apoio de neoprene fretado para estruturas pré-moldadas - fornecimento e instalação	dm³	15,38	79,69	BDI 1	98,50	1.514,93	RA
1.5.2.			Supraestrutura da Ponte - Parte moldada no local (Transversina + emenda e chumbamento das lajes e guarda-rodas)					-	10.369,27	
1.5.2.1.	Composição	005	CONCRETAGEM DE VIGAS E LAJES, FCK=25 MPA, PARA LAJES PREMOLDADAS COM USO DE BOMBA - LANÇAMENTO, ADENSAMENTO E ACABAMENTO. (Ref. SINAPI 103674)	M3	3,51	598,76	BDI 1	740,07	2.597,65	RA
1.5.2.2.	SINAPI	96539	FABRICAÇÃO, MONTAGEM E DESMONTAGEM DE FÔRMA PARA VIGA BALDRAME, EM CHAPA DE MADEIRA COMPENSADA RESINADA, E=17 MM, 2 UTILIZAÇÕES. AF_06/2017	M2	34,65	136,48	BDI 1	168,69	5.845,11	RA
1.5.2.3.	SINAPI	92917	ARMAÇÃO DE ESTRUTURAS DE CONCRETO ARMADO, EXCETO VIGAS, PILARES, LAJES E FUNDAÇÕES, UTILIZANDO AÇO CA-50 DE 8,0 MM - MONTAGEM. AF_12/2015	KG	39,00	16,98	BDI 1	20,99	818,61	RA



PO - PLANILHA ORÇAMENTÁRIA
Orçamento Base para Licitação - OGU

Grau de Sigilo
#PUBLICO

Nº OPERAÇÃO 1070862-82/2020	Nº SICONV CV 899859/2020	PROPONENTE / TOMADOR Prefeitura Municipal de Anitápolis	APELIDO DO EMPREENDIMENTO Ponte Rio da Prata (acesso Osni)
--------------------------------	-----------------------------	--	---

LOCALIDADE SINAPI FLORIANOPOLIS	DATA BASE 01-22 (N DES.)	DESCRIÇÃO DO LOTE Ponte Rio da Prata (acesso Osni)	MUNICÍPIO / UF Anitápolis/SC	BDI 1 23,60%	BDI 2 0,00%	BDI 3 0,00%
------------------------------------	-----------------------------	---	---------------------------------	-----------------	----------------	----------------

Item	Fonte	Código	Descrição	Unidade	Quantidade	Custo Unitário (sem BDI) (R\$)	BDI (%)	Preço Unitário (com BDI) (R\$)	Preço Total (R\$)	
Ponte Rio da Prata (acesso Osni)									441.070,52	
1.5.2.4.	SINAPI	92919	ARMAÇÃO DE ESTRUTURAS DE CONCRETO ARMADO, EXCETO VIGAS, PILARES, LAJES E FUNDAÇÕES, UTILIZANDO AÇO CA-50 DE 10,0 MM - MONTAGEM. AF_12/2015	KG	36,00	15,16	BDI 1	18,74	674,64	RA
1.5.2.5.	SINAPI	92922	ARMAÇÃO DE ESTRUTURAS DE CONCRETO ARMADO, EXCETO VIGAS, PILARES, LAJES E FUNDAÇÕES, UTILIZANDO AÇO CA-50 DE 16,0 MM - MONTAGEM. AF_12/2015	KG	29,00	12,09	BDI 1	14,94	433,26	RA

RECURSO

↓

Encargos sociais:

Para elaboração deste orçamento, foram utilizados os encargos sociais do SINAPI para a Unidade da Federação indicada.

Observações:

Foi considerado arredondamento de duas casas decimais para Quantidade; Custo Unitário; BDI; Preço Unitário; Preço Total.

Siglas da Composição do Investimento: RA - Rateio proporcional entre Repasse e Contrapartida; RP - 100% Repasse; CP - 100% Contrapartida; OU - 100% Outros.

Anitápolis/SC

Local

segunda-feira, 25 de abril de 2022

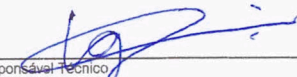
Data

Responsável Técnico
Nome: Leonardo Gomes Schreiber
CREA/CAU: 148.345-8
ART/RRT: 0

Nº OPERAÇÃO 1070862-82/2020	Nº SICONV CV 899859/20	PROPONENTE TOMADOR Prefeitura Municipi de Anitápolis	APELIDO EMPREENDIMENTO Ponte Rio da Prata (acesso Osni)	DESCRIÇÃO DO LOTE Ponte Rio da Prata (acesso Osni)
---------------------------------------	----------------------------------	--	---	--

Item	Descrição	Valor (R\$)	Parcelas:	1	2	3	4	5	6	7	8	9	10	11	12
				03/22	04/22	05/22	06/22	07/22	08/22	09/22	10/22	11/22	12/22	01/23	02/23
1.	CONSTRUÇÃO DA PONTE SOBRE O RIO I	441.070,52	% Período:	19,30%	30,29%	50,41%									
1.1.	Serviços preliminares	6.993,44	% Período:	28,86%		71,14%									
1.2.	Retirada cabiceiras, pilar central existente e e	8.539,15	% Período:	100,00%											
1.3.	INFRAESTRUTURA DA PONTE (MOLDADA I	74.582,24	% Período:	100,00%											
1.4.	MESOESTRUTURA DA PONTE (MOLDADA I	133.606,11	% Período:		100,00%										
1.5.	SUPERESTRUTURA DA PONTE (PRÉ-MOLD	217.349,58	% Período:			100,00%									
Total: R\$ 441.070,52															
				%	19,30%	30,29%	50,41%								
				Repasso	46.106,44	72.352,65	120.396,91								
				Contrapartida	39.033,52	61.253,46	101.927,54								
				Outros	-	-	-								
				Investimento:	85.139,96	133.606,11	222.324,45								
				%	19,30%	49,59%	100,00%								
				Repasso	46.106,44	118.459,09	238.856,00								
				Contrapartida	39.033,52	100.286,98	202.214,52								
				Outros	-	-	-								
				Investimento:	85.139,96	218.746,07	441.070,52								

Anitápolis/SC
Local
segunda-feira, 25 de abril de 2022
Data


Responsável Técnico
Nome: Leonardo Gomes Schreiber
CREA/CAU: 148.345-8
ART/RRT:

Nº OPERAÇÃO 1070862-82/2020	Nº SICONV CV 899859/2020	PROPONENTE / TOMADOR Prefeitura Municipl de Anitápolis
---------------------------------------	------------------------------------	--

APELIDO DO EMPREENDIMENTO / DESCRIÇÃO DO LOTE Ponte Rio da Prata (acesso Osni) / Ponte Rio da Prata (acesso Osni)

Conforme legislação tributária municipal, definir estimativa de percentual da base de cálculo para o ISS:	100,00%
Sobre a base de cálculo, definir a respectiva alíquota do ISS (entre 2% e 5%):	4,00%

BDI 1

TIPO DE OBRA Construção e Reforma de Edifícios
--

Itens	Siglas	% Adotado
Administração Central	AC	4,00%
Seguro e Garantia	SG	0,80%
Risco	R	1,27%
Despesas Financeiras	DF	1,23%
Lucro	L	6,31%
Tributos (impostos COFINS 3%, e PIS 0,65%)	CP	3,65%
Tributos (ISS, variável de acordo com o município)	ISS	4,00%
Tributos (Contribuição Previdenciária sobre a Receita Bruta - 0% ou 4,5% - Desoneração)	CPRB	0,00%
BDI SEM desoneração (Fórmula Acórdão TCU)	BDI PAD	23,60%

Os valores de BDI foram calculados com o emprego da fórmula:

$$BDI = \frac{(1+AC + S + R + G) * (1 + DF) * (1+L)}{(1-CP-ISS-CRPB)} - 1$$

Declaro para os devidos fins que, conforme legislação tributária municipal, a base de cálculo deste tipo de obra corresponde à 100%, com a respectiva alíquota de 4%.

Declaro para os devidos fins que o regime de Contribuição Previdenciária sobre a Receita Bruta adotado para elaboração do orçamento foi SEM Desoneração, e que esta é a alternativa mais adequada para a Administração Pública.

Observações:

Anitápolis/SC
Local
 LEONARDO GOMES
 SCHREIBER:0868271993
 2
 Assinado de forma digital por LEONARDO GOMES SCHREIBER:08682719932
 Dados: 2022.03.28 09:05:36 -03'00'

Responsável Técnico
Nome: Leonardo Gomes Schreiber
CREA/CAU: 148.345-8

segunda-feira, 28 de março de 2022
Data
 SOLANGE
 BACK:79016170987
 Assinado de forma digital por SOLANGE BACK:79016170987
 Dados: 2022.04.12 15:16:54 -03'00'

Nº OPERAÇÃO 1070862-82/2020	Nº SICONV CV 899859/2020	PROPONENTE / TOMADOR Prefeitura Municipl de Anitápolis
---------------------------------------	------------------------------------	--

APELIDO DO EMPREENDIMENTO / DESCRIÇÃO DO LOTE Ponte Rio da Prata (acesso Osni) / Ponte Rio da Prata (acesso Osni)

Conforme legislação tributária municipal, definir estimativa de percentual da base de cálculo para o ISS:	100,00%
Sobre a base de cálculo, definir a respectiva alíquota do ISS (entre 2% e 5%):	4,00%

ART/RRT: 0



ANEXO I

TOMADA DE PREÇOS Nº 024/2022

Projeto Básico

OBJETO: A presente Tomada de Preços tem por objeto a contratação de empresa especializada para a construção de Ponte (Ponte Osni) em Concreto Armado sobre rio da Prata, na localidade de Rio da Prata com mão de obra e material, no Município de Anitápolis, nos termos do convenio Nº 899859/2020, celebrado com o Ministério de Desenvolvimento Regional, e contra partida do Município de Anitápolis, de acordo com Memorial Descritivo, Projetos e demais anexos constantes neste edital.



ANEXO II

TOMADA DE PREÇOS Nº 024/2022

MODELO DE COMPROVAÇÃO DE AQUISIÇÃO DO EDITAL E DE CONHECIMENTO DAS ESPECIFICAÇÕES E NORMAS PERTINENTES À PERFEITA EXECUÇÃO DA OBRA

ATESTADO

OBJETO: A presente Tomada de Preços tem por objeto a contratação de empresa especializada para a construção de Ponte (Ponte Osni) em Concreto Armado sobre rio da Prata, na localidade de Rio da Prata com mão de obra e material, no Município de Anitápolis, nos termos do convenio Nº 899859/2020, celebrado com o Ministério de Desenvolvimento Regional, e contra partida do Município de Anitápolis, de acordo com Memorial Descritivo, Projetos e demais anexos constantes neste edital.

Eu, _____, **ATESTO**, para os devidos fins da Licitação referente à Tomada de Preços – Edital nº 024/2022, que a empresa _____, inscrita no CNPJ _____, tendo adquirido regularmente o Edital, através de minha pessoa, tomou conhecimento, junto ao Município de Anitápolis, de todas as normas, especificações e informações necessárias e obrigatórias, que possam influir direta ou indiretamente na execução perfeita da obra, objeto do Edital de Tomada de Preços nº 024/2022, do Município de Anitápolis/SC.

.....
(Local e data)

(nome)
CPF



ANEXO III

MODELO DE DECLARAÇÃO

Tomada de Preços 024/2022

....., inscrito no CNPJ n.º,
por intermédio de seu representante legal o(a) Sr.(a),
portador(a) da Carteira de Identidade n.º..... e do CPF.....,
DECLARA, para fins do disposto no inciso V do art. 27 da Lei n.º 8.666, de 21 de junho
de 1993, acrescido pela Lei n.º 9.854, de 27 de outubro de 1999, que não emprega
menor de dezoito anos em trabalho noturno, perigoso ou insalubre e não emprega
menor de dezesseis anos.

Ressalva: emprega menor, a partir de quatorze anos, na condição de aprendiz ().

.....
(Local e data)

.....
(Representante legal)

(Observação: em caso afirmativo, assinalar a ressalva acima)



ANEXO IV

MODELO DE DECLARAÇÃO DE INEXISTÊNCIA DE CONDIÇÕES IMPEDITIVAS

**À COMISSÃO DE LICITAÇÃO
DO MUNICÍPIO DE ANITÁPOLIS
ESTADO DE SANTA CATARINA**

DECLARAÇÃO DE INEXISTÊNCIA DE CONDIÇÕES IMPEDITIVAS

Referência: Tomada de Preços nº 024/2022, Processo de Licitação nº 024/2022.

A Empresa _____, estabelecida na _____, inscrita no CNPJ/MF sob o nº _____, por seu (sua) _____ infra-assinado, Sr. (a) _____, portador (a) da Carteira de Identidade nº _____ e do CPF nº _____ DECLARA, sob as penas da Lei, e para os devidos fins de participação na **Tomada de Preços nº 024/2022**, que não foi declarada inidônea por ato do Poder Público; que não está impedida ou suspensa de contratar com o Poder Público, Federal, Estadual ou Municipal, nos termos do Artigo 32 - Parágrafo 2º, da Lei Federal Nº 8.666/93 e alterações subsequentes.

(Local e data).

**Representante Legal
Nome e CPF**



ANEXO V

MODELO DE DECLARAÇÃO DE MICROEMPRESA OU EMPRESA DE PEQUENO PORTE

**À COMISSÃO DE LICITAÇÃO
DO MUNICÍPIO DE ANITÁPOLIS
ESTADO DE SANTA CATARINA**

DECLARAÇÃO DE MICROEMPRESA OU EMPRESA DE PEQUENO PORTE

Referência: Tomada de Preços nº 024/2022, Processo de Licitação nº 024/2022.

A empresa, inscrita no CNPJ sob o nº, por intermédio de seu representante legal, o(a) Sr (a), portador(a) da Carteira de Identidade nº e do CPF nº, **DECLARA**, para os devidos fins e legais efeitos, sob as sanções administrativas cabíveis e sob as penas da Lei, que cumpre os requisitos legais para a qualificação como microempresa ou empresa de pequeno porte, estando apta a usufruir do tratamento favorecido estabelecido nos artigos 42 a 49 da Lei Complementar nº 123, de 14/12/2006, regulamentada pelo Decreto nº 6.204, de 5 de setembro de 2007, sendo enquadrada como:

() **MICROEMPRESA**, conforme Inciso I do artigo 3º da Lei Complementar nº 123, de 14/12/2006. **Ou**

() **EMPRESA DE PEQUENO PORTE**, conforme Inciso II do artigo 3º da Lei Complementar nº 123, de 14/12/2006.

Declara, ainda, que a empresa está excluída das vedações constantes do parágrafo 4º do artigo 3º da Lei Complementar nº 123, de 14 de dezembro de 2006.

(Local e data).

**Representante Legal
Nome e CPF**



ANEXO VI

MODELO DE DECLARAÇÃO DE INEXISTÊNCIA DE VÍNCULO EMPRESA PÚBLICA

**À COMISSÃO DE LICITAÇÃO
DO MUNICÍPIO DE ANITÁPOLIS
ESTADO DE SANTA CATARINA**

DECLARAÇÃO DE INEXISTÊNCIA DE VÍNCULO EMPRESA PÚBLICA

Referência: Tomada de Preços nº 024/2022, Processo de Licitação nº 024/2022.

A Empresa _____, estabelecida na _____, inscrita no CNPJ/MF sob o nº _____, por seu (sua) _____ infra-assinado, Sr. (a) _____, portador (a) da Carteira de Identidade nº _____ e do CPF nº _____ DECLARA, sob as penas da Lei, e para os devidos fins de participação na **Tomada de Preços nº 024/2022**, que não possui em seu quadro societário servidor público da ativa, ou empregado de empresa pública ou de sociedade de economia mista e agentes políticos das três esferas de governo.

(Local e data).

**Representante Legal
Nome e CPF**



ANEXO VII

MODELO DE DECLARAÇÃO DE RENÚNCIA AO PRAZO RECURSAL

**À COMISSÃO DE LICITAÇÃO
DO MUNICÍPIO DE ANITÁPOLIS
ESTADO DE SANTA CATARINA**

DECLARAÇÃO DE RENÚNCIA AO PRAZO RECURSAL

Referência: Tomada de Preços nº 024/2022, Processo de Licitação nº 024/2022.

A empresa, inscrita no CNPJ sob o nº, por intermédio de seu representante legal, o(a) Sr (a), portador(a) da Carteira de Identidade nº e do CPF nº, **DECLARA**, para os devidos fins e legais efeitos, que renuncia, expressamente, ao direito recursal de que trata o artigo 109 da Lei 8.666/93, podendo, assim, a Comissão de Licitação, a seu exclusivo critério, proceder com os atos do certame licitatório.

(Local e data).

**Representante Legal
Nome e CPF**

Observação: Este formulário deverá ser inserido no Envelope nº 1, caso a licitante não esteja presente ao certame de abertura da licitação e queira contribuir com a municipalidade na urgência da realização do certame licitatório.



ANEXO VIII

MODELO DE CARTA DE APRESENTAÇÃO DA PROPOSTA

**À COMISSÃO DE LICITAÇÃO
DO MUNICÍPIO DE ANITÁPOLIS
ESTADO DE SANTA CATARINA**

CARTA DE APRESENTAÇÃO DA PROPOSTA

Referência: Tomada de Preços nº 024/2022, Processo de Licitação nº 024/2022.

Prezados Senhores,

a) Pela presente submetemos à apreciação de V. S.^{as} a nossa proposta para a construção de Ponte (Ponte Osni) em Concreto Armado sobre rio da Prata, na localidade de Rio da Prata com mão de obra e material, no Município de Anitápolis, nos termos do convenio N° 899859/2020, celebrado com o Ministério de Desenvolvimento Regional, e contra partida do Município de Anitápolis, de acordo com Memorial Descritivo, Projetos e demais anexos constantes neste edital, objeto do Edital de Tomada de Preços nº 024/2022, pelo valor global pelo valor global de R\$ (.....), **conforme Planilha Orçamentária em anexo, com prazo de execução de até 90 (noventa) dias consecutivos, contados da entrega da Ordem de Serviço.**

b) Caso nos seja adjudicado o objeto da presente licitação, nos comprometemos a assinar o contrato no prazo determinado no documento de convocação, indicando para esse fim o(a) Sr (a)., (função/cargo), portador (a) da Cédula de Identidade RG nº expedida pelo de, e inscrito(a) no CPF sob o nº, representante legal desta empresa.

c) Informamos que o prazo de validade de nossa proposta é de (.....) dias corridos, a contar da data de abertura da licitação.

d) Saliento que o valor proposto inclui todos os custos necessários para a realização do objeto desta licitação, bem como todos os impostos, encargos trabalhistas, previdenciários, fiscais, comerciais, taxas, fretes, seguros, deslocamentos de pessoal, quaisquer outras taxas, custas ou emolumentos que incidam ou venham a incidir sobre a obra e demais serviços;



ESTADO DE SANTA CATARINA
Prefeitura Municipal de Anitápolis
Comissão Permanente de Licitação

e) Finalizando, declaramos que estamos de pleno acordo com as condições estabelecidas na Licitação em epígrafe e seus anexos.

(Local e data).

Atenciosamente,

Representante Legal
Nome e CPF



ANEXO IX

TOMADA DE PREÇOS Nº 024/2022

MINUTA DO CONTRATO

CONTRATO: Para a construção de Ponte (Ponte Osni) em Concreto Armado sobre rio da Prata, na localidade de Rio da Prata com mão de obra e material, no Município de Anitápolis, nos termos do convenio Nº 899859/2020, celebrado com o Ministério de Desenvolvimento Regional, e contra partida do Município de Anitápolis, de acordo com Memorial Descritivo, Projetos e demais anexos constantes neste edital.

O MUNICÍPIO DE ANITÁPOLIS, pessoa jurídica de direito público interno, com sede na cidade de Anitápolis, e Estado de Santa Catarina, na Rua Gonçalves Júnior n.º 260, Centro, inscrito no CNPJ n.º 82.892.332/0001-92, neste ato representado pela Prefeita Municipal, Sra. Solange Back brasileira, residente e domiciliado em Anitápolis - SC, portador do Cadastro de Pessoas Físicas sob o nº ***, que este subscreve, daqui para frente denominado simplesmente CONTRATANTE e do outro lado a empresa ***, pessoa jurídica de direito privado, inscrita no CNPJ sob o n.º ***, com sede à Rua **, neste ato representa por seu sócio administrador Sr. **, inscrito no CPF sob o nº **, e portador da RG sob o nº **, doravante denominada de CONTRATADA, mediante sujeição mútua às normas constantes da Lei nº Nº 8.666, de 21/06/93 e suas alterações posteriores, a proposta e as seguintes cláusulas contratuais:

1- OBJETO DO CONTRATO:

1.1. A contratação de empresa especializada para a construção de Ponte (Ponte Osni) em Concreto Armado sobre rio da Prata, na localidade de Rio da Prata com mão de obra e material, no Município de Anitápolis, nos termos do convenio Nº 899859/2020, celebrado com o Ministério de Desenvolvimento Regional, e contra partida do Município de Anitápolis, de acordo com Memorial Descritivo, Projetos e demais anexos constantes neste edital.

1.2. A Execução do objeto deverá obedecer rigorosamente às especificações técnicas dos Projetos e do Memorial Descritivo que integram o Edital de Tomada de Preços a que corresponde este contrato.

2 - DOCUMENTOS INTEGRANTES:

2.1. Para todos os efeitos legais, para melhor caracterização do contrato, bem como para definir procedimentos e normas decorrentes das obrigações ora contraídas, integram este contrato, como se nele estivessem transcritos, os seguintes documentos:

- a) Edital de Tomada de Preços nº 024/2022;
- b) Proposta da **CONTRATADA**;
- c) Projetos;
- d) Memorial Descritivo;
- e) Plantas.



2.2. Os documentos referidos no presente item são considerados suficientes para, em complemento a este contrato, definir a sua extensão e desta forma reger a execução do objeto contratado.

3 – PRAZO:

3.1. O objeto deste Contrato será executado no prazo máximo de **90 (noventa) dias**, contados a partir da data da assinatura da Ordem de Serviço.

3.2. Os prazos serão em dias consecutivos, exceto quando for explicitamente disposto de forma diferente.

3.3. Os prazos se iniciam e vencem em dia de expediente normal.

3.4. A inobservância do prazo estipulado neste Contrato, ocasionará a aplicação das penalidades previstas neste mesmo instrumento.

3.5. **DE INÍCIO:** As obras contratadas deverão ser iniciadas, no máximo, dentro de 05 (cinco) dias úteis após data de expedição da Ordem de Serviço.

3.6. **DE CONCLUSÃO:** O prazo de execução do contrato será de no máximo 90 (noventa) dias corridos, após a assinatura da Ordem de Serviço, prorrogáveis a critério exclusivo da contratante.

3.7. **PRORROGAÇÃO:** Os prazos de início e conclusão poderão ser prorrogados, desde que devidamente justificados os motivos, a critério do Município, mantidas as circunstâncias apontadas no artigo 57, parágrafo 1º, incisos I a VI, da Lei nº 8666/93 e alterações subsequentes.

3.8. Os atrasos na execução das obras, nos prazos de início e conclusão, somente serão justificáveis quando decorrerem de casos fortuitos, de força maior ou de fatos de responsabilidade da Administração, desde que comprovados na época oportuna e devidamente anotados no “Livro Diário de Obras”.

3.9. Na ocorrência de tais fatos ou casos de pedidos de prorrogação referente ao prazo inicial, serão encaminhados por escrito ao Município, 01 (um) dia após o evento, enquanto os pedidos de prorrogação do prazo final deverão ser encaminhados, por escrito, 30 (trinta) dias antes de expirar o prazo contratual e, em ambos os casos, com justificativa circunstanciada, com documentos comprobatórios, análises e justificativa da fiscalização.

3.10. As prorrogações autorizadas e devidamente justificadas serão anotadas e expedidas por escrito pelo órgão competente do Município.

4 – PREÇOS:

4.1. Os preços para a execução do objeto deste Contrato, são os apresentados na proposta da **CONTRATADA**, devidamente aprovada pela **CONTRATANTE**, os quais totalizam o valor de **R\$ **** (**** Reais)**.



4.2. Os preços unitários e globais retro referidos, são finais, não se admitindo qualquer acréscimo, estando incluído no mesmo todas as despesas e custos, diretos e indiretos, como também os Lucros da **CONTRATADA**.

4.3. As despesas decorrentes do presente Contrato correrão por conta das seguintes dotações orçamentárias:

12.002.1.031.4.4.90.0.1.00/86

12.002.1.031.4.4.90.0.1.34/86

5 - DO BOLETIM DE MEDIÇÃO:

5.1. As medições parciais cumulativas, ou medição final dos serviços executados, serão procedidas, obedecido o cronograma físico e financeiro apresentado, de acordo com trâmites da Administração Municipal, de forma que:

I- Entre duas medições não poderão decorrer menos de 15 (quinze) dias, exceto a inicial e final que poderão abranger períodos inferiores a 15 (quinze) dias.

II - Os serviços serão aferidos e a data de medição será conforme cronograma físico financeiro e de acordo com o aceite do fiscal da obra e/ou contrato, observando-se os prazos previstos no inciso anterior.

III – As medições dos serviços serão obrigatoriamente assinadas com identificação pelo Fiscal do Contratante e do Supervisor, quando houver, e pelo Responsável Técnico da Contratada.

5.2. Para efeito de boletim de medição, serão consideradas as quantidades efetivamente executadas. A Planilha de medição deverá ser elaborada pela Contratada e validada/aprovada pela Contratante, mediante carta dirigida ao Fiscal do Município, sendo que o mesmo terá o prazo de 05 (cinco) dias úteis para analisá-los e aprová-los.

5.2.1. Findo esse prazo e não havendo manifestação do Fiscal, a Contratada estará autorizada a emitir a respectiva nota fiscal/fatura.

5.2.2. Caso o Fiscal venha a constatar divergência quanto aos valores apurados, informará por escrito à Contratada, que deverá apresentar novo boletim de medição corrigido, bem como as justificativas devidas e efetuar as correções requeridas.

5.2.3. A aprovação do boletim de medição se dará com o “CERTIFICO” do Fiscal da obra na nota fiscal/fatura devidamente assinado, datado e com aposição do respectivo carimbo funcional.

5.3. A contratada deverá destacar na nota fiscal/fatura o número e a data de assinatura do contrato, o mês da execução do serviço, o número do boletim de medição e o número do Convênio 899859/2020.

6 - FORMA DE PAGAMENTO:



6.1. Obedecido o Cronograma Físico-Financeiro, os pagamentos serão efetuados em parcelas, de acordo com os repasses do termo do convenio de Nº 899859/2020 as medições realizadas e da liberação de recursos do Ministério de Desenvolvimento Regional e a Contrapartida do Município. Estando ciente a empresa deve manter durante toda a execução do objeto, em compatibilidade com as obrigações assumidas, todas as condições de habilitação e qualificação exigidas na licitação.

6.2. Os pagamentos somente serão liberados mediante a apresentação nas datas de liquidação, obrigatoriamente, dos recolhimentos relativos à Seguridade Social, do Fundo de Garantia por Tempo de Serviço e Certidão Negativa de Débito Municipal, devidamente atualizados, sob pena de o Município sustar o pagamento respectivo e/ou pagamentos subsequentes, bem como, obriga-se, ainda, a CONTRATADA a apresentar:

- a) guia de recolhimento do FGTS e Informação à Previdência Social – GFIP, por contrato e identificando o tomador dos serviços;
- b) relação de Empregados – RE, por contrato e identificando o tomador dos serviços;
- c) guia da Previdência Social – GPS (sobre a folha de pagamento);
- d) a contratada deverá observar no corpo da Nota Fiscal/Fatura a retenção para a seguridade social, (11%), destacando no corpo da nota fiscal a base de cálculo e o respectivo valor a ser retido;
- e) junto com a primeira fatura, cópia da matrícula CEI da obra perante o INSS;
- f) junto com a última fatura dos serviços, a Certidão Negativa de Débito do INSS, referente à matrícula acima mencionada;
- g) Comprovante de pagamento dos funcionários, contra cheque ou comprovante de depósito do salário em banco.

6.2.1. O não cumprimento do subitem acima não poderá ser considerado como atraso de pagamento, não cabendo ao Município qualquer ônus financeiro.

6.3. No caso de eventual atraso de pagamento, o valor devido poderá ser atualizado utilizando-se índices econômicos oficiais de acordo com as normas legais e de mercado, tais como INPC – Índice Nacional de Preços ao Consumidor, da Fundação Instituto brasileiro de Geografia e Estatística IBGE, e, na falta deste, será aplicado o IGPM – Índice Geral de Preços de Mercado, da Fundação Getúlio Vargas, ou, ainda, em conformidade com o índice específico eleito pelo Governo Federal que regula a variação de valor dos serviços no período.

6.4. A Administração não efetuará aceite de títulos negociados com terceiros, isentando-se de quaisquer consequências surgidas e responsabilizando a contratada por perdas e danos em decorrência de tais transações.

6.5. A Administração não pagará juros de mora por atraso de pagamento referente a serviços com ausência total ou parcial de documentação hábil ou pendente de cumprimento de quaisquer cláusulas constantes do contrato.

6.6. Não será permitido o faturamento de terceiros.



6.7. Em hipótese alguma serão efetuados pagamentos antecipados ou sem existência do correspondente Certificado de Aferição.

6.8. As últimas faturas/notas fiscais emitidas pela **CONTRATADA**, somente serão pagas após a emissão do Termo de Aceitação a que alude a cláusula das garantias do presente Contrato.

6.9. À **CONTRATADA** fica vedado negociar, ou efetuar a cobrança ou o desconto da Duplicata emitida através de rede bancária ou com terceiros permitindo-se, tão-somente, cobranças em carteira simples, ou seja, diretamente na **CONTRATANTE**.

6.10. A **CONTRATANTE** poderá descontar dos pagamentos, ou da garantia e de seus eventuais reforços, importância que, a qualquer título, lhe sejam devidas pela **CONTRATADA** por força deste Contrato.

6.11. No caso da execução não estar de acordo com as especificações técnicas e demais exigências fixadas neste Contrato, a **CONTRATANTE** fica desde já autorizada a reter o pagamento em sua integralidade até que sejam processadas as alterações e retificações determinadas, aplicando-se à **CONTRATADA** a multa prevista Cláusula de rescisão.

6.12. Durante o período de retenção, não correrão juros ou atualizações monetárias de natureza qualquer, sem prejuízo de outras penalidades previstas neste.

7 - TRANSFERÊNCIA DO CONTRATO:

7.1. A **CONTRATADA** não poderá transferir o presente Contrato, no todo ou em parte, nem poderá subcontratar os serviços relativos ao seu objeto, sem expresse consentimento da **CONTRATANTE**, dado por escrito, sob pena de rescisão do ajuste.

8 – RESPONSABILIDADE:

8.1. A **CONTRATADA** é responsável, direta e exclusivamente, pela execução do objeto deste Contrato e, conseqüentemente responde, civil e criminalmente, por todos os danos e prejuízos que, na execução dele venha, direta e indiretamente a provocar ou causar para **CONTRATANTE**, ou para terceiros.

8.2. A **CONTRATADA** é responsável pela análise e estudo de todos os documentos fornecidos pela **CONTRATANTE**, para a execução dos serviços, não se admitindo, em nenhuma hipótese, a alegação de ignorância defeito ou insuficiência de tais documentos.

8.3. A **CONTRATADA** é, também, responsável por quaisquer diferenças, erros ou omissões nos Projetos e Desenhos que lhe forem fornecidos ainda que relativos à quantidade.

8.4. Não existirá qualquer vínculo contratual entre eventuais subcontratadas e a **CONTRATANTE**, perante a qual a única responsável pelo Cumprimento deste Contrato será sempre a **CONTRATADA**.



9 - ACOMPANHAMENTO DA EXECUÇÃO:

9.1. A **CONTRATANTE** indicará um fiscal que será o interlocutor de todos os contatos com a **CONTRATADA**, bem como o agente fiscalizador do desenvolvimento dos trabalhos.

10 – RECEBIMENTO, FISCALIZAÇÃO E ACEITAÇÃO DA OBRA:

10.1. O objeto contratual será recebido provisoriamente, pelo responsável pelo seu acompanhamento e fiscalização que for designado pelo **CONTRATANTE** para tanto, mediante Termo de Recebimento, o qual será assinado pelas partes, dentro de 15 (quinze) dias contados da data de comunicação escrita de seu término.

10.2. Durante o período de trinta dias da data de expedição do termo supra, a obra ficará sob observação de molde a se verificar o cumprimento das exigências construtivas.

10.3. Esgotado o prazo previsto na Cláusula anterior e uma vez restando comprovada a adequação do objeto aos termos Contratuais, a obra será recebida definitivamente por servidor ou comissão designada pela **CONTRATANTE**, mediante Termo Circunstanciado assinado pelas partes.

10.4. A fiscalização das obras/serviços contratados será exercida diretamente pela contratante ou através de pessoal por esta designada.

10.5. Os serviços realizados somente serão recebidos se executados de conformidade com as especificações e exigências da presente licitação e do contrato correspondente.

10.6. A contratante fiscalizará e inspecionará os serviços, verificando cumprimento das especificações técnicas, podendo rejeitá-la, no todo ou em parte, quando estes não obedecerem ou não atenderem ao desejado ou especificado.

10.7. A não aceitação de algum serviço, no todo ou em parte, não implicará na dilatação do prazo de entrega, salvo expressa concordância da contratante neste sentido.

10.8. A fiscalização terá poderes, dentre outros, para notificar a contratada, por escrito, sobre as irregularidade ou falhas que por ventura venham a ser encontradas no decorrer da execução do objeto contratual, podendo exigir a correção de serviços que julgar inaceitáveis, sem aumento de despesas para o contratante.

10.9. A ausência de comunicação por parte da contratante, referente as irregularidade ou falhas, não exime a contratada das responsabilidades determinadas no Contrato e seus anexos.

10.10. Correrão por conta da contratada todas as despesas e custos decorrentes da não aceitação de qualquer serviço, no todo ou em parte.

10.11. A fiscalização dos trabalhos, por parte da contratante não exime a contratada da responsabilidade quanto à perfeita execução dos serviços contratados, inclusive a



promoção de readequações, sempre que detectadas impropriedades que possam comprometer a consecução do objeto contratado.

10.12. Somente serão considerados finalizados e possíveis de medição as etapas integralmente finalizadas de acordo com o cronograma físico e financeiro, não sendo considerados para medição e pagamento os materiais existentes no local da obra para uso futuro.

11 - GARANTIA TÉCNICA E REPARAÇÕES:

11.1. Após o recebimento do objeto Contratual por parte da **CONTRATANTE**, a empresa **CONTRATADA** ficará, ainda, responsável pelo prazo de 05 (cinco) anos, por quaisquer defeitos, ainda que resultante dos materiais empregados, quer sejam eles de natureza técnica ou operacional, obrigando-se, às suas expensas, a reparações e/ou substituições que se fizerem necessárias para o perfeito cumprimento do Contrato.

11.2. Se a **CONTRATADA** não executar os reparos e/ou substituições nos prazos que lhe forem determinados pela **CONTRATANTE**, esta, se assim lhe convier, poderá mandar executá-los por conta e risco daquela, por outras empresas, cobrando-lhe os respectivos encargos.

11.3. A **CONTRATADA** fica obrigada, pelo período de cinco (05) anos contados a partir do recebimento definitivo da obra a reparar às suas custas, qualquer defeito, quando decorrer de falha técnica devidamente comprovado na execução dos serviços, sendo responsável pela segurança e solidez dos trabalhos executados, conforme preceitua o artigo 618 do Código Civil Brasileiro.

11.4. Na hipótese da **CONTRATADA** deixar de prestar a assistência referida, quando solicitada e a **CONTRATANTE**, tiver que se valer de serviços de terceiros, aquela incidirá em multa na ordem de 20 (vinte) por cento do valor referente aos serviços prestados sem prejuízos do disposto nas cláusulas anteriores.

12 – GARANTIA DAS OBRIGAÇÕES CONTRATUAIS:

12.1. A proponente, à qual for adjudicado o objeto da presente licitação, deverá comparecer para assinatura do contrato devendo para isso efetuar no Setor Contábil do Município, a título de **Garantia Contratual**, o recolhimento da importância referente a **5% (cinco por cento) do Valor do Contrato, com prazo de vigência não inferior ao prazo de vigência do Contrato.**

12.2. A Garantia Contratual poderá ser feita em uma das seguintes modalidades:

- a) em dinheiro ou em títulos da dívida pública;
- b) em seguro garantia;
- c) em fiança bancária.

12.2.1. É vedada qualquer cláusula de exceção, principalmente em relação à garantia das verbas trabalhistas e previdenciárias, nas garantias apresentadas na forma de fiança bancária ou seguro-garantia.



12.2.2. A garantia prestada por fiança bancária ou seguro-garantia, deverá ser renovada anualmente, no mesmo percentual estipulado no subitem 12.1, devidamente atualizada.

12.2.3. A garantia deverá contemplar, além do prazo de execução de Contrato, mais 90 (noventa) dias após o término da vigência contratual, devendo ser renovada em caso de prorrogação, repactuação ou alteração efetiva no Contrato.

12.2.4. Havendo qualquer alteração do contrato; inclusive prorrogação do prazo de conclusão das obras, o valor da garantia deverá ser atualizado, no prazo máximo de 10 (dez) dias úteis, de forma a totalizar sempre 5% (cinco por cento) do valor vigente do contrato, e o prazo de validade, em se tratando de títulos da dívida pública, seguro garantia ou fiança bancária, deverá ser prorrogado.

12.3. A Garantia Contratual somente será levantada, na mesma modalidade em que foi realizada, 60 (sessenta) dias após a expedição do Termo de Recebimento Definitivo dos Serviços, depois de cumpridas todas as obrigações contratuais e integral execução do Contrato.

12.3.1. A garantia somente será liberada após o perfeito e integral cumprimento do Contrato, que somente será assim considerado quando a Contratada comprovar o pagamento de todas as obrigações trabalhistas e previdenciárias referentes à mão de obra utilizada.

12.3.1.1 Caso o pagamento das verbas rescisórias trabalhistas e previdências decorrentes da contratação não seja comprovado até o fim do segundo mês após o encerramento da vigência do contrato, a garantia será utilizada para o pagamento dessas verbas diretamente pelo Município.

12.3.1.2 O pedido de devolução da Garantia Contratual deverá ser protocolado e estar acompanhado da Guia de Recolhimento original, emitida pelo Município por ocasião do seu recolhimento.

12.4 A perda da garantia em favor do Município em decorrência de rescisão unilateral do Contrato, far-se-á de pleno direito, independentemente de qualquer procedimento judicial e sem prejuízo das demais sanções previstas no Contrato.

13 – PENALIDADES:

13.1. Em conformidade com o estabelecido nos artigos 86 e 87 da Lei Federal nº 8.666/93 e alterações subsequentes, à licitante adjudicada que descumprir as condições do contrato poderá o órgão competente do Município, garantida a prévia defesa, aplicar as seguintes penalidades:

13.1.1. multa equivalente a 10% (dez por cento) do valor total da proposta, para o caso de ocorrer recusa injustificada ou desinteresse para assinatura do contrato;

13.1.2. multa equivalente a 0,3% (três décimos por cento) do valor do contrato por dia que exceder o prazo para início das obras;



-
- 13.1.3. multa equivalente a 0,3% (três décimos por cento) do valor do contrato atualizado por dia que exceder o prazo para conclusão das obras;
- 13.1.4. multa equivalente 0,3% (três décimos por cento) do valor atualizado por dia de atraso injustificado na execução do Contrato;
- 13.1.5. A multa que se refere o subitem 13.1.2. será devolvida à contratada desde que ela termine os serviços rigorosamente dentro do prazo estipulado.
- 13.2. Será aplicada multa equivalente a 10% (dez por cento) sobre o valor do saldo do contrato, em caso de rescisão motivada pela contratada ou por iniciativa da mesma, sem justo motivo.
- 13.3. Pela inexecução parcial ou total do contrato, o órgão competente do Município poderá, garantindo-se o direito ao contraditório e à ampla defesa, no prazo de 05 (cinco) dias úteis, aplicar as seguintes sanções, com base em processo administrativo:
- 13.3.1. Advertência verbal ou escrita, quando houver qualquer paralisação não autorizada ou quando houver descumprimento de qualquer cláusula do Contrato e/ ou nas faltas leves que não acarretem prejuízos de monta à execução do contrato, não eximindo o advertido das demais sanções ou multas;
- 13.3.2. Multa na ordem de 5% (cinco por cento) sobre o valor não executado do contrato pela inexecução parcial e na ordem 10% (dez por cento) sobre o valor do contrato pela inexecução total;
- 13.3.3. Multa na ordem de 2% (dois por cento) do valor do contrato, a critério do órgão competente do Município, quando os serviços não forem executados perfeitamente de acordo com as Especificações Técnicas aplicáveis no caso e quando a administração ou a fiscalização for erroneamente informada;
- 13.3.4. A suspensão do direito de licitar e Contratar com qualquer entidade da Administração Direta e Indireta da Prefeitura Municipal de Anitápolis, no caso de inexecução parcial ou total do Contrato, pelo prazo desde já fixado de dois (02) anos contados da aplicação de tal medida punitiva, sendo aplicada segundo a gravidade e se a inexecução decorrer de violação culposa da contratada;
- 13.3.5. Declaração de inidoneidade para participar de licitações e contratar com as Administrações Públicas Federais, Estaduais e Municipais, quando a inexecução decorrer de violação dolosa da contratada, enquanto perdurarem os motivos determinantes da punição ou até que seja promovida a sua reabilitação na forma da legislação em vigor.
- 13.4. Será propiciada defesa à CONTRATADA antes da imposição das penalidades elencadas nos itens precedentes.
- 13.5. Na aplicação dessas penalidades, serão admitidos os recursos previstos em Lei.
- 13.6. A aplicação das penalidades estabelecidas no Contrato é de competência exclusiva do Sr. Prefeito Municipal.



13.7. Não serão aplicadas as multas decorrentes de caso fortuito ou força maior, devidamente comprovados mediante parecer técnico assinado pelo engenheiro responsável pela obra.

13.8. Sem prejuízo da aplicação ao inadimplemento das sanções que lhe couberem, o órgão competente da Administração recorrerá às garantias constituídas, se houver, a fim de ressarcir-se dos prejuízos que lhe tenha acarretado a contratada, podendo ainda reter créditos decorrentes do contrato e promover a cobrança judicial por perdas e danos.

13.9. Na hipótese de não correção pela contratada de anormalidade verificada nas obras pela Comissão de Vistoria e atestadas no Termo de Recebimento Provisório, o órgão competente da Administração descontará da garantia contratual as importâncias correspondentes àqueles serviços cuja execução providenciará.

13.10. Da aplicação das multas, a contratada terá o direito ao prazo máximo de 10 (dez) dias corridos, a partir da notificação, para recolhimento dos valores junto à Fazenda do Município.

13.11. As eventuais multas aplicadas por força do disposto no item precedente, não terão caráter compensatório, mas simplesmente moratório e, portanto, não eximem a CONTRATADA da reparação de possíveis danos, perda ou prejuízos que seus atos venham a acarretar, nem impedem a declaração da rescisão do pacto em apreço.

13.12. Nenhum pagamento será feito a contratada que tenha sido multada antes de paga ou relevada a multa e/ou serão descontados dos créditos a que a **CONTRATADA** tiver direito.

14. DA INEXECUÇÃO, RESCISÃO E ALTERAÇÃO DO CONTRATO

14.1. A inexecução e a rescisão do Contrato serão reguladas pelos artigos 58, inciso II, e 77 a 80, seus parágrafos e incisos, da Lei nº 8.666/93 e alterações subsequentes.

14.2. A alteração do Contrato dar-se-á nos termos do artigo 65, seus incisos e parágrafos, da Lei nº 8.666/93 e alterações subsequentes.

15 – DAS OBRIGAÇÕES E RESPONSABILIDADES DA CONTRATADA:

15.1. Contatar com o Engenheiro Civil Fiscal do CONTRATANTE, antes de iniciar os serviços, no sentido de acertar, no local da obra/serviços, os detalhes da execução, como também, providenciar as licenças, as aprovações e os registros específicos junto aos órgãos e entidades federais, estaduais ou municipais competentes;

15.2. Providenciar a devida Anotação de Responsabilidade Técnica (ART) referente à execução da obra, no prazo máximo de 05 (cinco) dias úteis da assinatura do presente contrato, relativo à obra, onde deverá constar o nome e o número da Carteira junto ao CREA do Eng.º Civil ou Arquiteto Responsável pela gerência dos serviços, bem como ART dos Engenheiros Responsáveis pela condução da obra, devendo ser entregue no Departamento de Licitação da Prefeitura Municipal de Anitápolis;



15.3. Executar os serviços conforme Projeto, observando rigorosamente os princípios básicos de engenharia, as normas e especificações da Associação Brasileira de Normas Técnicas – ABNT, normas de proteção ao meio ambiente e outras aplicáveis, independentes de transcrição, além de representar o conhecimento do objeto deste contrato, não sendo aceita alegação de desconhecimento de qualquer pormenor;

15.4. A Contratada deverá iniciar os serviços em até 05 (cinco) dias úteis, logo seja assinada a Ordem de Serviço decorrente deste Contrato, obrigando-se a providenciar imediatamente o respectivo Alvará junto ao Município;

15.5. Adquirir, e manter permanentemente no local da obra/serviços, um “Livro Diário de Obras”, onde tanto a CONTRATADA quanto a fiscalização do CONTRATANTE deverão proceder anotações diárias, visando a comprovação real do andamento da obra/serviços, bem como, todo e qualquer fato, que mereça registro, o qual será entregue a Secretaria de Obras do CONTRATANTE após medição final da obra/serviços.

15.5.1. O “Livro Diário de Obras” deverá ser aberto mediante termo circunstanciado, lavrado na primeira página, correspondente ao dia em que efetivamente a empresa contratada iniciar as obras/serviços.

15.6. A Contratada, uma vez iniciado os serviços somente poderá retirar equipamentos da obra e constante de sua proposta mediante prévia solicitação e aprovação expressa da Contratante.

15.7. Caso a Contratada tenha sua sede em outro município a mesma terá o prazo máximo 05 (cinco) dias úteis contados da assinatura do Contrato, para instalação no local da obra de apoio necessário para a boa execução da obra.

15.8. A Contratada, por imperativo de ordem e segurança obriga-se a promover a sinalização da obra colocando no local dos trabalhos a partir do dia em que estes forem iniciados, placas, tapumes e placas indicativas da obra, de acordo com o texto e padrão a ser apresentado a Contratante para prévia aprovação, bem como prover de segurança a obra até o recebimento da mesma sem ônus algum para a Contratante.

15.9. A Contratada assume íntegra responsabilidade pelos danos que causar à Contratante ou a Terceiros, por si ou por seus sucessores e representantes na execução dos serviços Contratados, isentando a Contratante de toda e qualquer reclamação que possam surgir em decorrência dos mesmos.

15.10. A Contratada será a única responsável para com seus empregados e seus auxiliares, no que concerne ao cumprimento da Legislação Trabalhista, Previdência Social, Seguro de Acidente do Trabalho ou quaisquer outros encargos previstos em lei, em especial no que diz respeito às normas de segurança do Trabalho, prevista na Legislação Federal (Portaria 3.214, de 08-07-78, do Ministério do Trabalho), sendo que o seu descumprimento poderá motivar a aplicação de multas por parte da Contratante ou rescisão Contratual com a aplicação das sanções cabíveis;

15.11. Fornecer à Contratante, caso solicitado pela mesma, a relação nominal de empregados encarregados de executar o serviço contratado, indicando o n° da carteira de trabalho, a data da contratação e do registro no Ministério do Trabalho, atualizando



as informações, no prazo de 05 (cinco) dias, em caso de substituição de qualquer empregado;

15.12. Efetuar o pagamento de seus empregados no prazo da Lei, independentemente do recebimento da fatura;

15.13. Dotar seus empregados de equipamentos de proteção individual (segurança), quando necessário, conforme preceituado pelas Normas de Segurança e Medicina do Trabalho;

15.14. Fornecer e aplicar todo o material e equipamento necessários à execução da obra contratada sejam eles industriais ou domésticos, os quais deverão ser de qualidade aprovada;

15.15. Pagar todos os encargos trabalhistas, previdenciários, fiscais e comerciais resultantes da execução deste Contrato, especialmente o INSS, FGTS e ISS, anexando a cada fatura apresentada à Contratante, a comprovação do efetivo recolhimento dos valores correspondentes à fatura do mês anterior, vedada a apresentação de Certidões Negativas como comprovação do pagamento dos encargos mencionados;

15.16. Cercar seus empregados das garantias e proteção legais nos termos da Legislação Trabalhista, inclusive em relação à higiene, segurança e medicina do trabalho, fornecendo os adequados equipamentos de segurança e proteção individual a todos componentes de suas equipes de trabalho ou aqueles que por qualquer motivo estejam envolvidos com os serviços objeto do Presente Contrato;

15.17. Entregar cópia dos Programas de Saúde e Segurança do Trabalho à Contratante.

15.18. Entregar cópia de todos os laudos de materiais utilizados na obra, a serem realizados conforme define a NBR e/ou legislação correlata.

15.19. Manter, durante toda execução do contrato, todas as condições de habilitação e qualificação exigidas na licitação, em consonância com o artigo 55, inciso XIII da Lei N° 8.666/93 e alterações posteriores.

15.20 Após a assinatura do Contrato a licitante terá o prazo de cinco dias para o registro da CEI na Receita Federal do Brasil.

Observação: A constatação de qualquer procedimento irregular pela Contratada implicará na retenção dos pagamentos devidos pelo Município de Anitápolis, até que seja feita a regularização.

16 – DAS OBRIGAÇÕES E RESPONSABILIDADES DA CONTRATANTE:

16.1. Designar servidor responsável pelo acompanhamento e fiscalização da execução dos serviços;



16.2. Prestar aos empregados da Contratada, informações e esclarecimentos que eventualmente venham a ser solicitados e que digam respeito a natureza dos serviços que tenham que executar;

16.3. Pagar à Contratada o preço estabelecido nas Cláusulas deste Contrato;

16.4. Solicitar, nos prazos previstos, toda a documentação legal referente a prestação de serviços e de funcionários da Contratada, inclusive solicitando a substituição de qualquer funcionário que não atenda aos interesses dos serviços ou do Contratante;

16.5. Notificar tempestivamente à Contratada todas e quaisquer autuações, notificações e informações que venha a receber com relação ao inadimplemento pela Contratada de suas obrigações contratuais, a fim de que a Contratada possa cumpri-las em tempo hábil;

16.6. Fiscalizar, conferir e acompanhar a execução da obra e serviços, notificando a Contratada, por escrito, sobre defeitos ou irregularidades encontrados, fixando prazos e condições para as correções;

16.7. A Contratante reserva-se no direito de paralisar ou suspender a qualquer tempo a execução dos serviços Contratados mediante o pagamento único e exclusivo daqueles já executados;

16.8. A Contratante reserva-se, ainda, no direito de recusar todo e qualquer serviço que não atender às especificações, ou que sejam considerados inadequados pela fiscalização.

17 – TOLERÂNCIA:

17.1. Se qualquer das partes Contratantes, em benefício da outra permitir, mesmo por omissões, a inobservância no todo ou em parte, de qualquer dos itens e condições deste Contrato e/ou de seus anexos, tal fato não poderá liberar, desonerar ou de qualquer forma afetar ou prejudicar esses mesmos itens e condições os quais permanecerão inalterados, como se nenhuma tolerância houvesse ocorrido.

18 - VALOR DO CONTRATO:

18.1. As partes CONTRATANTES dão ao presente Contrato o valor global de R\$ ***** (***** Reais), para todos os legais e jurídicos efeitos.

19 – DA VIGÊNCIA DO CONTRATO

19.1. O prazo de vigência do contrato é de 90 **(noventa) dias consecutivos** contados a partir da data de emissão da Ordem de Serviço.

19.2. Na contagem do prazo de vigência estabelecido, excluir-se-á o dia do início e incluir-se-á o do vencimento. Só se iniciam e vencem os prazos em dia de expediente na CONTRATANTE.

19.3. O prazo de vigência poderá ser prorrogado, nos termos do § 1º do artigo 57 da Lei Federal nº 8.666, de 21 de junho de 1993.



19.4. O pedido de prorrogação deverá ser solicitado, no mínimo, 30 (trinta) dias antes de expirar o prazo original.

19.5. Na data de vencimento do prazo de vigência, que é a data limite para assinatura do termo aditivo, a empresa deverá comprovar estar em dia com todas as condições de habilitação e qualificação exigidas no presente edital.

20 – DO CONHECIMENTO DAS ESPECIFICAÇÕES E DO LOCAL DOS SERVIÇOS:

20.1. Ao assinar este contrato, a CONTRATADA declara que tomou pleno conhecimento da natureza e condições locais onde serão executados os serviços. Não será considerada pelo CONTRATANTE qualquer reclamação ou reivindicação por parte da CONTRATADA fundamentada na falta de conhecimento dessas condições.

20.2. Desta forma, a assinatura deste contrato é considerada como reconhecimento tácito de que a CONTRATADA realizou investigações, no local dos serviços, suficientes para o reconhecimento das condições que encontrará durante a execução dos serviços.

21 – DA FISCALIZAÇÃO DO CONTRATO:

21.1 A execução do contrato será objeto de acompanhamento, controle, fiscalização e avaliação por representante da CONTRATANTE, para este fim especialmente designado, com prerrogativas para:

- a) exigir da CONTRATADA o fiel cumprimento das obrigações assumidas;
- b) esclarecer dúvidas pela CONTRATADA;
- c) solicitar parecer de especialista pelos serviços executados quando necessário;
- d) Comunicar a instâncias superiores qualquer infração cometida pela contratada, a fim de que as medidas legais cabíveis possam ser aplicadas.
- e) A Contratante se reserva o direito de rejeitar, no todo ou em parte, os serviços ora contratados, prestados em desacordo com o presente Edital e seus Anexos e com o contrato.
- f) As determinações e as solicitações formuladas pelo representante da Contratante encarregado da fiscalização do contrato deverão ser prontamente atendidas pela Contratada, ou, nesta impossibilidade, justificadas por escrito, sob pena da aplicação das medidas legais cabíveis.

22 - DOS CASOS OMISSOS:

22.1. Este Contrato regula-se pela Lei nº 8.666/93, pelas suas Cláusulas e pelos preceitos de direito público, aplicando-se, supletivamente, os princípios da teoria geral de contratos e as disposições de direito privado.

23 – FORO:

23.1. Elegem as partes **CONTRATANTES o Foro da Comarca de Santo Amaro da Imperatriz - SC**, para dirimir todas e quaisquer controvérsias oriundas deste Contrato, renunciando expressamente a qualquer outro, por mais privilegiado que seja.



ESTADO DE SANTA CATARINA
Prefeitura Municipal de Anitápolis
Comissão Permanente de Licitação

E, por assim estarem justas e contratadas, as partes por seus representantes legais, declarando que tomaram conhecimento antecipado, acordando e assinando o presente instrumento em três (03) vias de igual teor e forma para um só e jurídico efeito, perante as testemunhas abaixo assinadas.

Anitápolis (SC), *** de ***** de 2022

MUNICÍPIO DE ANITÁPOLIS
Contratante

.....
Contratada

Testemunhas:

Nome:
CPF nº.

Nome:
CPF nº.